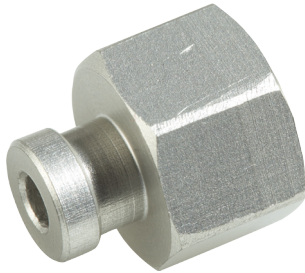


ADAPTERY

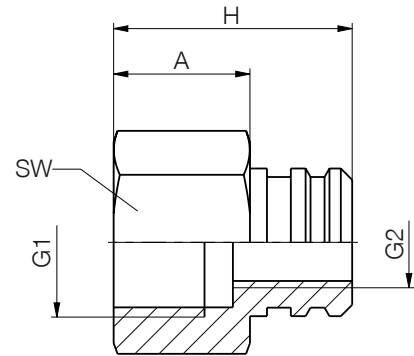
SERIA S

► SERIA SI – ADAPTER



► Cechy szczególne

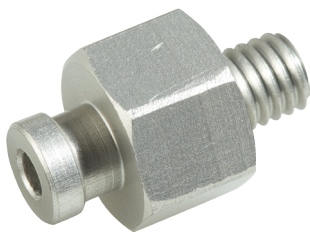
- Gwint wewnętrzny
- Przyłącze próżni



► Dane techniczne

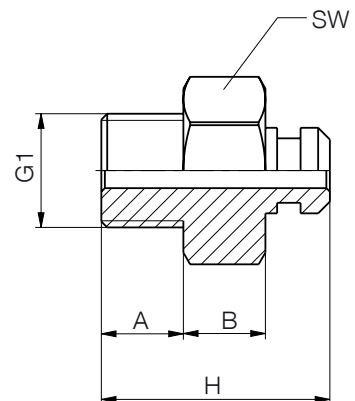
Nr katalogowy	SI1-8	SI1-4
Rodzaj przyłączenia	1	2
G1	G1/8"	G1/4"
G2		M8
Wymiar A [mm]	10	12
Wymiar H [mm]	15.5	21
SW [mm]	14	17

► SERIA SAM/SA – ADAPTER



► Cechy szczególne

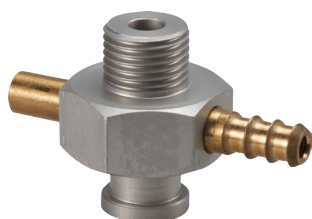
- Gwint zewnętrzny
- Przyłącze próżni



► Dane techniczne

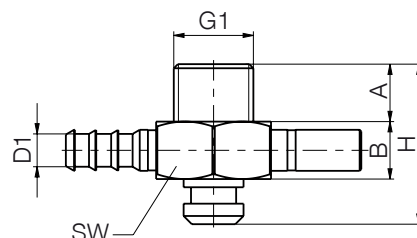
Nr katalogowy	SAM5	SAM5-01	SA1-8	SA1-8-06	SA1-4
Rodzaj przyłączenia	4	5	1	3	2
G1	M5	M5	G1/8"	G1/8"	G1/4"
Wymiar A [mm]	5	5	7	7	8
Wymiar B [mm]	7	7	7	8	8
Wymiar H [mm]	15.5	16.5	19.5	22	25
SW [mm]	10	10	14	17	17

► SERIA SAVM/SAV/VGS-M – ADAPTER



► Cechy szczególne

- Gwint zewnętrzny
- Zintegrowane generatory próżni
- Przyłącze sprężonego powietrza



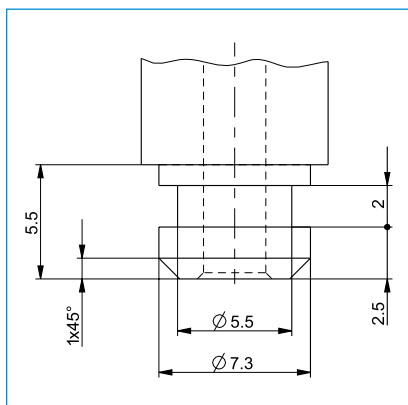
► Dane techniczne

Nr katalogowy	SAVM5	SAVM5-01	SAV1-8	SAV1-8-03	SAV1-4
Rodzaj przyłączenia	4	5	1	3	2
Próżnia [bar]	-0.8	-0.8	-0.8	-0.8	-0.8
Stopień wytwarzania próżni [%]	81	81	78	78	82
Szybkość zasysania maks.	4	4	3.5	3.5	11.5
Zużycie powietrza na zasysanie	13	12	14.5	14.5	27
Ciśnienie robocze [bar]	6	6	6	6	6
Masa [g]	10	15.5	16.8	16.8	30.4
G1	M5	M5	G1/8"	G1/8"	G1/4"
Wymiar A [mm]	5	5	7	7	8
Wymiar B [mm]	7	7	7	8	8
Wymiar D1 [mm]	3	3	4	4	4
Wymiar H [mm]	15.5	16.5	19.5	22	25
SW [mm]	10	10	14	17	17

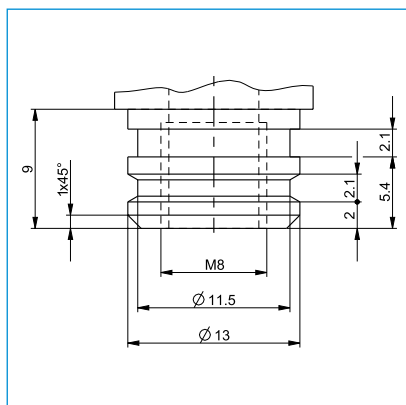
SSAWKI

RODZAJE PRZYŁĄCZENIA

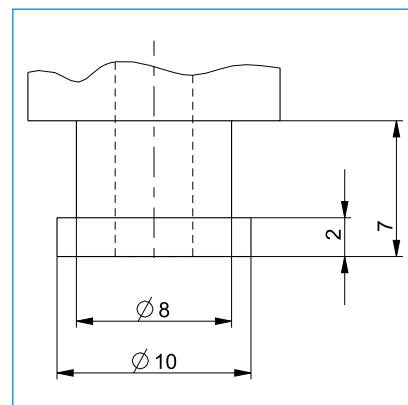
Ssawki, adaptery i elementy wyrównawcze o tych samych sposobach przyłączenia można ze sobą dowolnie łączyć. Wymiary poszczególnych rodzajów przyłączenia można znaleźć na przedstawionych rysunkach.



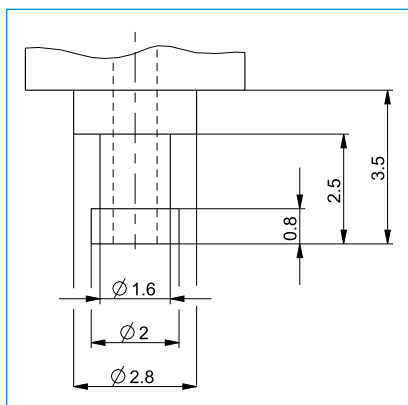
Rodzaj przyłączenia 1



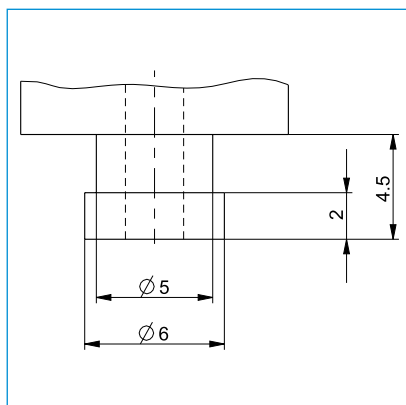
Rodzaj przyłączenia 2



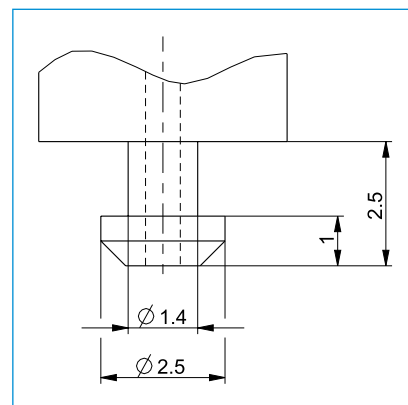
Rodzaj przyłączenia 3



Rodzaj przyłączenia 4



Rodzaj przyłączenia 5



Rodzaj przyłączenia 6