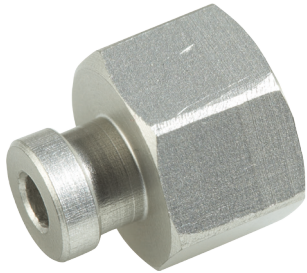
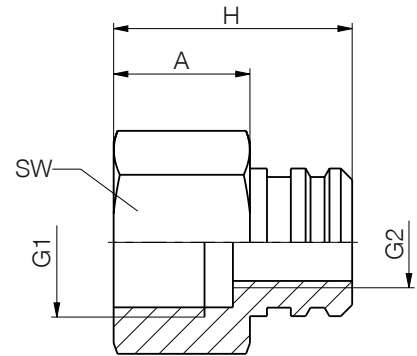


适配器 S 系列

► SI 系列 - 适配器



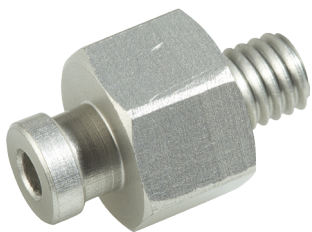
- **特征**
内螺纹
真空接口



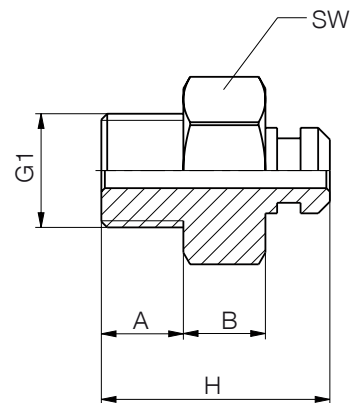
► 技术数据

订购编号	SI1-8	SI1-4
固定类型	1	2
G1	G1/8"	G1/4"
G2		M8
尺寸 A [mm]	10	12
尺寸 H [mm]	15.5	21
SW [mm]	14	17

► SAM/SA 系列 - 适配器



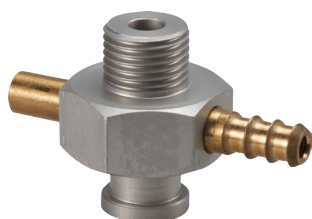
- **特征**
外螺纹
真空接口



► 技术数据

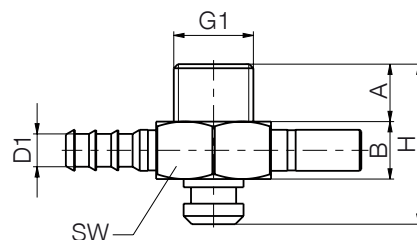
订购编号	SAM5	SAM5-01	SA1-8	SA1-8-06	SA1-4
固定类型	4	5	1	3	2
G1	M5	M5	G1/8"	G1/8"	G1/4"
尺寸 A [mm]	5	5	7	7	8
尺寸 B [mm]	7	7	7	8	8
尺寸 H [mm]	15.5	16.5	19.5	22	25
SW [mm]	10	10	14	17	17

▶ SAVM/SAV/VGS-M 系列 - 适配器



▶ 特征

- 外螺纹
- 集成式真空发生器
- 压缩空气接口

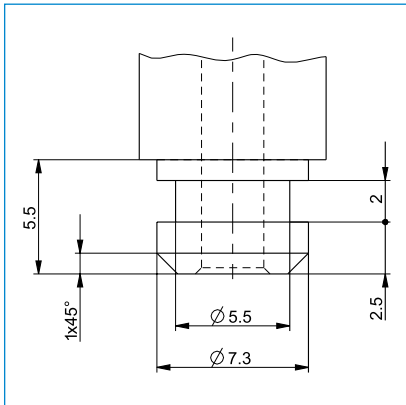


▶ 技术数据

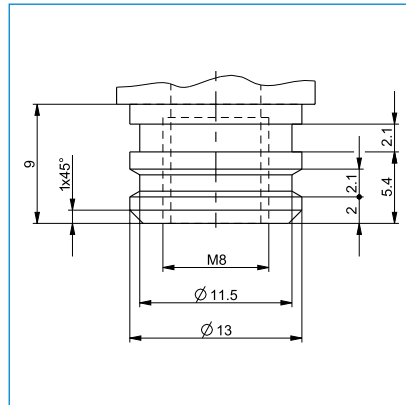
订购编号	SAVM5	SAVM5-01	SAV1-8	SAV1-8-03	SAV1-4
固定类型	4	5	1	3	2
真空 [bar]	-0.8	-0.8	-0.8	-0.8	-0.8
真空级别 [%]	81	81	78	78	82
最大吸气量	4	4	3.5	3.5	11.5
吸气量	13	12	14.5	14.5	27
操作气压 [bar]	6	6	6	6	6
重量 [g]	10	15.5	16.8	16.8	30.4
G1	M5	M5	G1/8"	G1/8"	G1/4"
尺寸 A [mm]	5	5	7	7	8
尺寸 B [mm]	7	7	7	8	8
尺寸 D1 [mm]	3	3	4	4	4
尺寸 H [mm]	15.5	16.5	19.5	22	25
SW [mm]	10	10	14	17	17

吸盘 接口类型

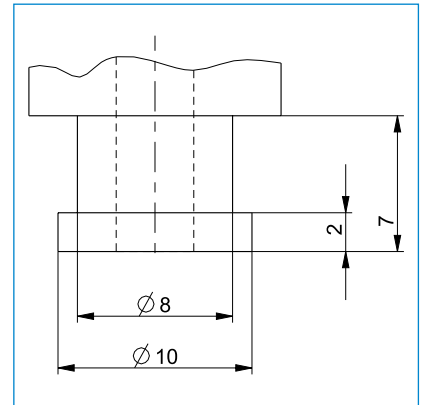
吸盘、适配器和补偿元件凭借其连接特征,可以互相任意组合。各接口类型的尺寸参见所列图纸。



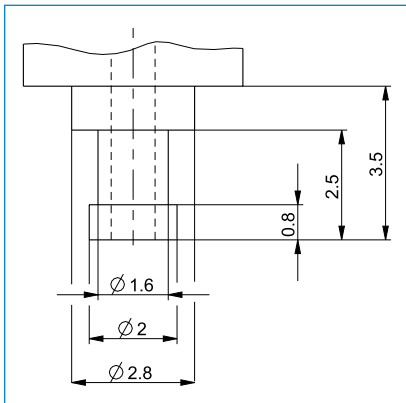
■ 接口类型 1



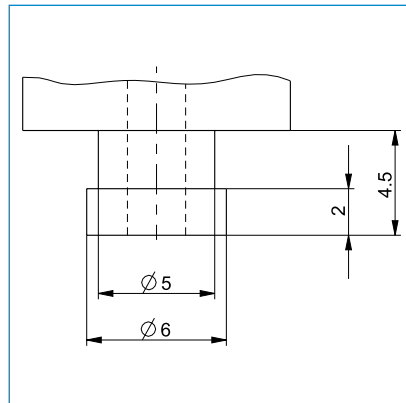
■ 接口类型 2



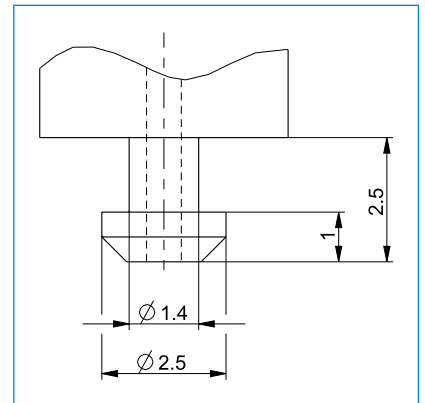
■ 接口类型 3



■ 接口类型 4



■ 接口类型 5



■ 接口类型 6