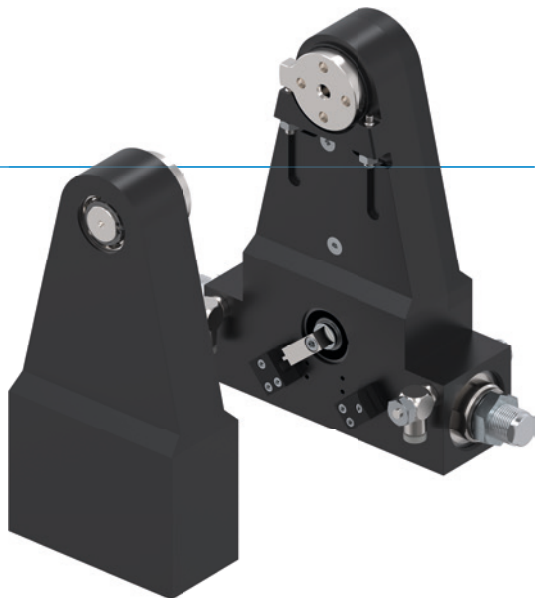


VÝKYVNÉ ČELUSTE

SÉRIA SBZ

► VÝHODY VÝROBKU



„Šikvný“

► Tlmiče s technológiou špirálovej drážky

Vďaka sofistikovanému tlmeniu koncových polôh môžete otáčať viac masy vo veľmi krátkom čase a zvýšiť tak produkciu výrobkov vášho stroja

► Prenos sily cez sústavu ozubených kolies

Robustné ozubené kolesá zaručujú presnosť, spoľahlivosť, dlhú životnosť a bezchybnú prevádzku

► Bezporuchová stála prevádzka

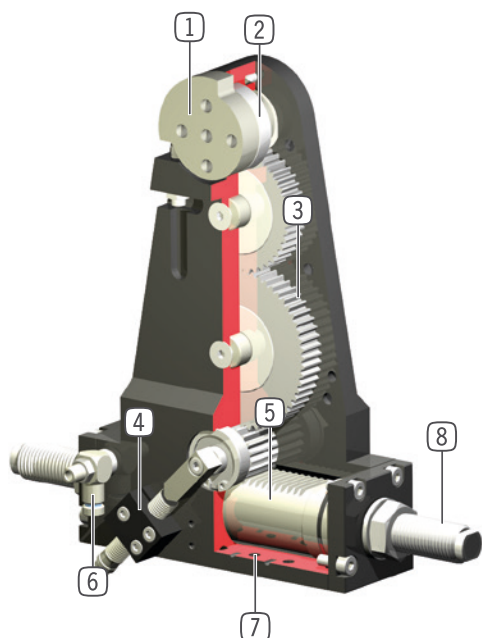
Naša nekompromisná kvalita „Made in Germany“ vám zaručuje až 10 mil. cyklov bez údržby

► VLASTNOSTI RADU

Konštrukčná veľkosť	Verzia		
SBZXXX	-90	-180	G
10 mil. cyklov bez údržby (max.)	•	•	
IP54	•	•	
Induktívny senzor	•	•	
Príruba	•	•	•
Tlmenie koncových polôh Powerstop	•	•	
Koncové polohy nastaviteľné +/- 3°	•	•	
Polohovanie 2 polohy	•	•	
Uhol výkyvu 90°	•		•
Uhol výkyvu 180°		•	•
Proti Ložisko bez pohonu			•



► PREHĽAD VÝHOD



- 1 **dvojnásobne uložený hriadel pohonu**
 - vysoké zachytenie síl a momentov
- 2 **výstupná príruha**
 - dostatočne dimenzovaná výstupná príruha s koncovým dorazom a veľkým stredovým otvorom (od SB150)
- 3 **Preнос sily**
 - stabilné ozubené súkolesie
 - presné, spoľahlivé, s dlhou životnosťou
- 4 **registrácia polohy**
 - registrácia koncových polôh 0° a 90° (príp. 180°) pomocou induktívnych spínačov priblíženia
 - nastaviteľná na otáčacej spínacej vačke
- 5 **pohon**
 - dvojčinný pneumatický valec
- 6 **škrtiace skrutkovanie**
 - pre regulovanie rýchlosti (obsiahnuté v objeme dodávky)
- 7 **upevnenie a polohovanie**
 - alternatívne na viacerých miestach pre individuálnu montáž chápadla
- 8 **integrovaný a patentovaný tlmič nárazov**
 - nastaviteľné tlmenie koncových polôh

► TECHNICKÉ ÚDAJE

Konštrukčná veľkosť	uhol výkyvu [°]	krútiaci moment [Nm]	Hmotnosť [kg]	Trieda IP
SB50	90 - 180	1,2	0,47 - 0,73	IP54
SB74	90 - 180	3,5	1,1 - 1,7	IP54
SB100	90 - 180	10	2,7 - 4,1	IP54
SB150	90 - 180	23	6,6 - 11	IP54
SB190	90 - 180	57	20 - 27	IP54

► BLIŽŠIE INFORMÁCIE SÚ K DISPOZÍCII ONLINE



Všetky informácie jedným kliknutím: www.zimmer-group.com. Pomocou objednávacieho čísla želaného produktu nájdite údaje, nákresy a 3D modely k vašej konštrukčnej veľkosti. Rýchlo, prehľadne a vždy aktuálne.

VÝKYVNÉ ČELUSTE

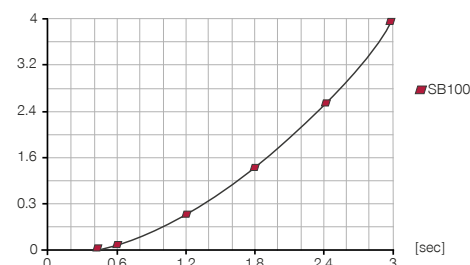
KONŠTRUKČNÁ VEĽKOSŤ SB100

► ŠPECIFIKÁCIE PRODUKTOV



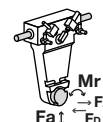
► Hmotnostný moment zotrvačnosti

[kg m²] doba výkyvu v závislosti od hmotnostného momentu zotrvačnosti



► Sily a momenty

Ukazuje statické zaťaženie ložiska.



Fa [N]	4000
Mr [Nm]	70
FD [N]*	2000
FZ [N]*	1200

► OBSIAHNUTÉ V OBJEME DODÁVKY



2 [kus]
Zvierkovnica
KB8K-02



2 [kus]
Výkyvné škrtiace spätné ventily
DRV1-8X6

► ODPORÚČANÉ PRÍSLUŠENSTVO



NAPÁJANIE



DSV1-8
Poistné tlakové ventil



DSV1-8E
Poistné tlakové ventil s rýchlym odvzdušnením



SENZOR



NJ8-E2
induktívny snímač približenia - kábel 5 m



NJ8-E2S
induktívny snímač približenia - zástrčka M8



PRIPOJENIA/OSTATNÉ



KAG500
Konektor priame kábel 5 m - puzdro M8



KAW500
konektor uhlové kábel 5 m - puzdro M8



S8-G-3
Konektor konfekčne použiteľný priame - zástrčka M8



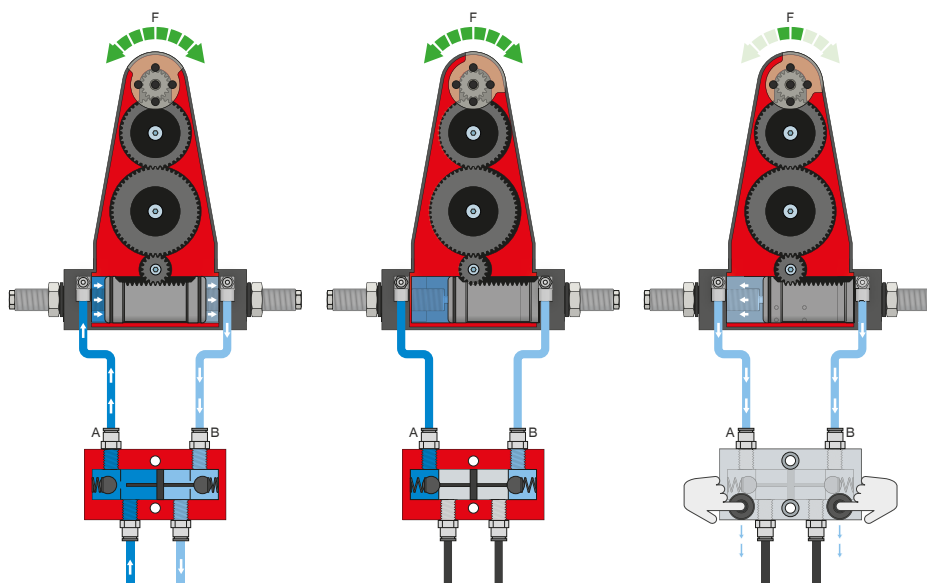
S12-G-3
konektor konfekčne použiteľný priame - zástrčka M12

VÝKYVNÉ ČELUSTE

SÉRIA SBZ – OPIS FUNKCIE



NAPÁJANIE



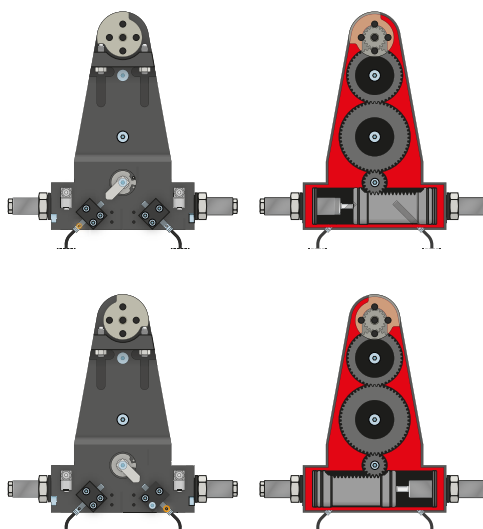
Poistný tlakový ventil – DSV

Zaručuje bezpečné zachovanie sily a polohy pri poklese systémového tlaku

Vďaka integrovanému, odblokovateľnému, dvojitému spätnému ventilu sa zachová systémový tlak výkyvnej čeluste v prípade núdzového vypnutia. Na zaručenie funkcie musí byť ventil zabudovaný čo najbližšie k prívodu vzduchu výkyvnej čeluste. Pri variante E sú zabudované dve tlačidlá, pomocou ktorých sa výkyvná čelusť môže kontrolovane odvzdušniť.



SENZOR

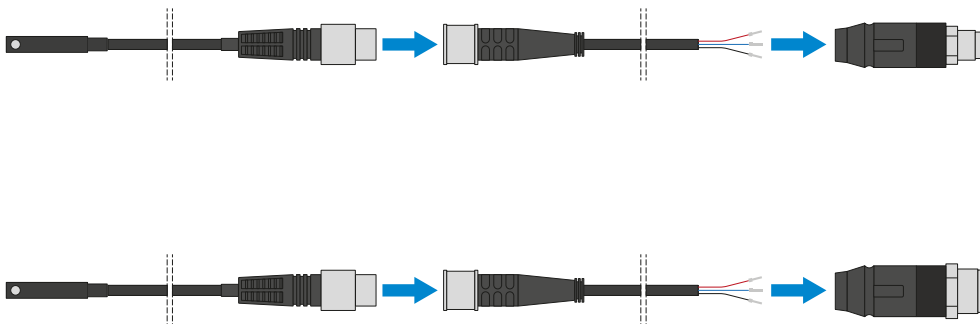


Indukčné senzory – NJ

Senzor sa zavedie až na doraz do zvierkovnice a zafixuje sa. Následne sa robí vyladenie na želanú polohu prostredníctvom nastavenia spínacieho jazýčka. K dispozícii sú senzory vo vyhotoveniach s 5 m káblom s otvoreným prameňom drôtených laniek, s 0,3 m káblom s konektorom, ako aj s priamym konektorovým vývodom.



PRIPOJENIA/OSTATNÉ



Konektor

Na predĺženie a sériové pripojenie pripojovacích vedení pre senzorku

K dispozícii sú káble s dĺžkou 5 m s otvoreným prameňom drôtených laniek. Káble je možné samostatne skrútiť podľa konkrétnych potrieb alebo sa môžu sériovo pripojiť s konektormi vo veľkostiach M8 a M12.