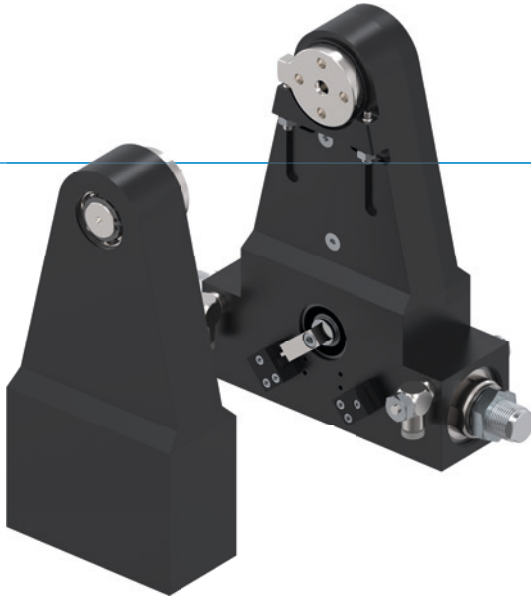


선회 조 시리즈 SBZ

▶ 제품의 장점



"뛰어난"

▶ 나선형 홈 기술을 갖는 완충기

뛰어난 끝 위치 댐핑에 의해 최단 시간 내에 더 많은 질량을 선회시킬 수 있어 기계의 부분 배출을 증가시킵니다.

▶ 기어 휠 세트를 통한 힘 전달

강력한 기어 휠은 정밀도, 신뢰성 및 장기 수명을 제공하고 원활한 작동을 보장합니다.

▶ 고장 없는 연속 사용

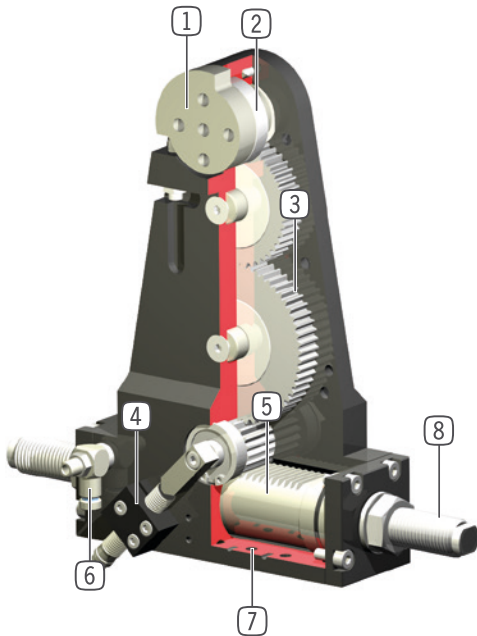
유지보수 없이 최대 1천만 사이클을 보장하는 당사의 타협하지 않는 "Made in Germany" 품질

▶ 시리즈 특징

설비 크기	버전		
	SBZXXX	-90	-180
1000만까지 정비가 불필요한 주기(최대)	●	●	
IP54	●	●	
인덕티브 센서	●	●	
플랜지	●	●	●
파워스톱 끝 위치 댐핑	●	●	
조정 가능한 최종 포지션 +/- 3°	●	●	
2개 위치 위치 설정 가능성	●	●	
선회각 90°	●		●
선회각 180°		●	●
카운터 베어링 (드라이브 없음)			●



▶ 용도 명세



- ① 이중 지지된 구동 샤프트
 - 높은 힘 모멘트 흡수
- ② 구동 플랜지
 - 단부 스토퍼 및 큰 센터 보어를 갖고 대형으로 사이즈 설계된 구동 플랜지(SB 150)
- ③ 힘 전달
 - 안정적인 기어 휠 세트
 - 신뢰할 수 있고 수명이 길며 정밀함
- ④ 위치 조회
 - 인덕티브 근접 스위치를 통한 0° 및 90° (또는 180°) 끝 위치 조회
 - 회전 가능한 스위칭 캠에서 설정 가능
- ⑤ 구동
 - 이중 작동 공압 실린더
- ⑥ 스토퍼 나사 이음부
 - 속도 조절을 위한(공금 물품에 포함)
- ⑦ 고정 및 위치 설정
 - 개별 설치의 여러 측면 대체
- ⑧ 특허성이 있는 통합된 완충기
 - 조절 가능한 끝 위치 댐핑

▶ 기술 데이터

설비 크기	선회각 [°]	토크 [Nm]	무게 [kg]	IP 분류
SB50	90 - 180	1,2	0,47 - 0,73	IP54
SB74	90 - 180	3,5	1,1 - 1,7	IP54
SB100	90 - 180	10	2,7 - 4,1	IP54
SB150	90 - 180	23	6,6 - 11	IP54
SB190	90 - 180	57	20 - 27	IP54

▶ 세부 정보는 온라인으로 사용가능



모든 정보는 한 클릭으로: www.zimmer-group.com. 기술 정보모든 정보를 원하시는 제품의 주문번호로 여러분의 설비크기에 해당되는 데이터, 도면, 3-D 모델, 작동설명서를 보실 수 있습니다. 빠르고, 한 눈에 들어오는 최신 정보.

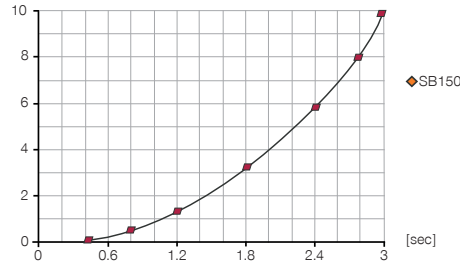
선회 조 설비 크기 SB150

▶ 제품 규격



▶ 관성모멘트

[kg m²] 관성 모멘트에 따른 선회 시간.



▶ 힘 및 모멘트

정적 베어링 하중을 나타냅니다.



Fa [N]	15000
Mr [Nm]	270
FD [N]*	7500
FZ [N]*	3700

▶ 배송 구성에 포함



2 [조각]
클램프 서포트
KB8K



2 [조각]
선회-스로틀 체크 밸브
DRV1-4X8

▶ 부품 권장



에너지 공급



DSV1-8
압력 보호 밸브



DSV1-8E
급속 배기 기능이 있는 기본 압력 보호 밸브



센서



NJ8-E2
인덕티브 근접 스위치 - 케이블 5 m



NJ8-E2S
인덕티브 근접 스위치 - 플러그 M8



연결/기타



KAG500
직선 케이블 5 m - 소켓 M8 플러그 연결



KAW500
플러그 연결, 각, 케이블 5 m - 소켓 M8



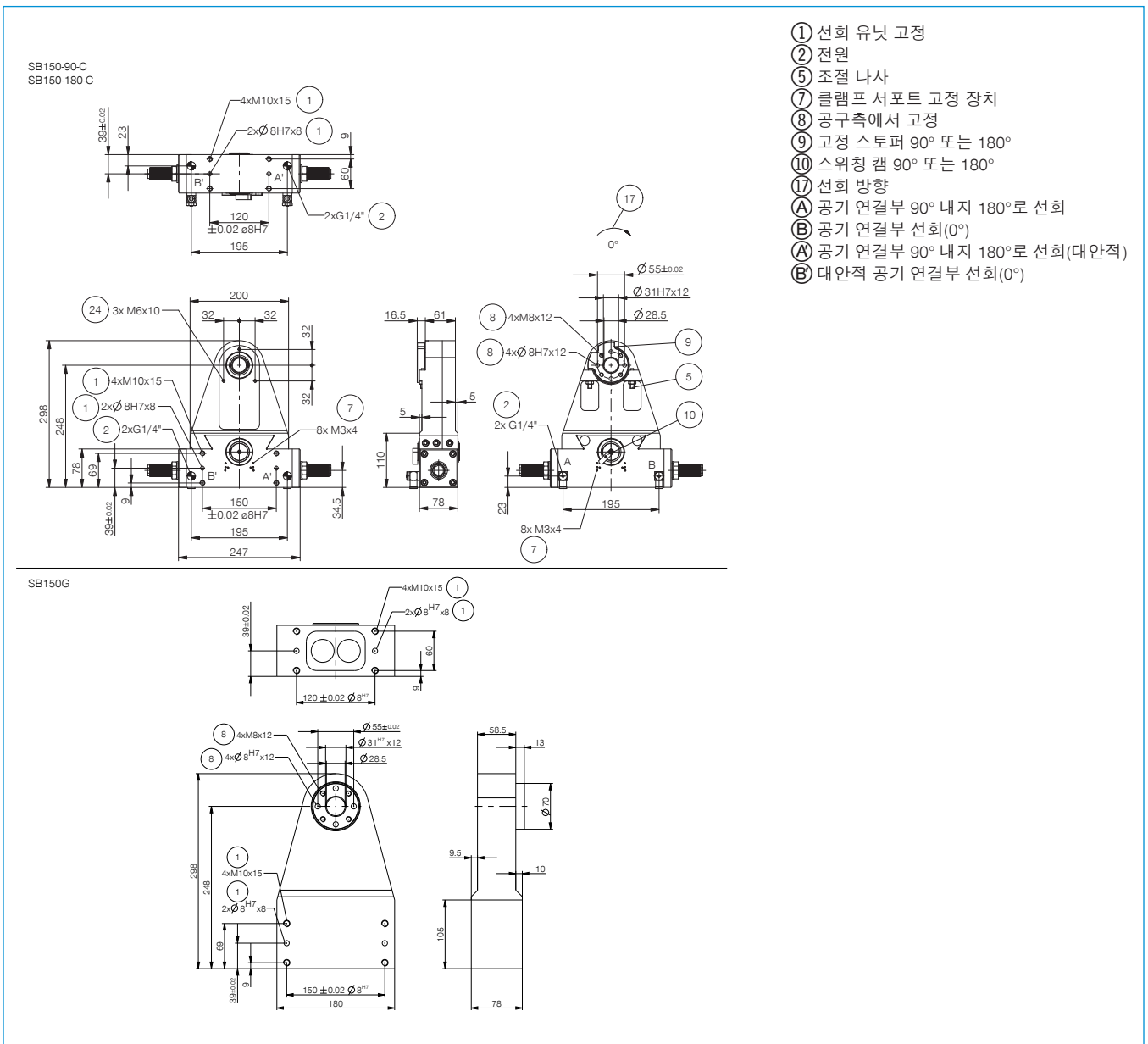
S8-G-3
직선 제조 가능한 커넥터 - 플러그 M8



S12-G-3
직선 제조 가능한 커넥터 - 플러그 M12

주문번호	▶ 기술 데이터		
	SB150-90-C	SB150-180-C	SB150G
선회각 [°]	90	180	
조당 토크 [Nm]	23	23	
선회각 조절 가능 +/- [°]	3	3	
반복정밀도 +/- [°]	0.01	0.01	0.01
최소 작동 압력 [bar]	3	3	
최대 작동 압력 [bar]	8	8	
정격 작동 압력 [bar]	6	6	6
최소 작동 온도 [°C]	5	5	5
최대 작동 온도 [°C]	+80	+80	+80
사이클 당 실린더 부피 [cm³]	190	260	
IEC 60529 준거 보호방식	IP54	IP54	IP54
무게 [kg]	11	11	6.6
FD [N]*	7500	7500	7500
FZ [N]*	3700	3700	3700

*그리퍼 힘에 유의하세요.

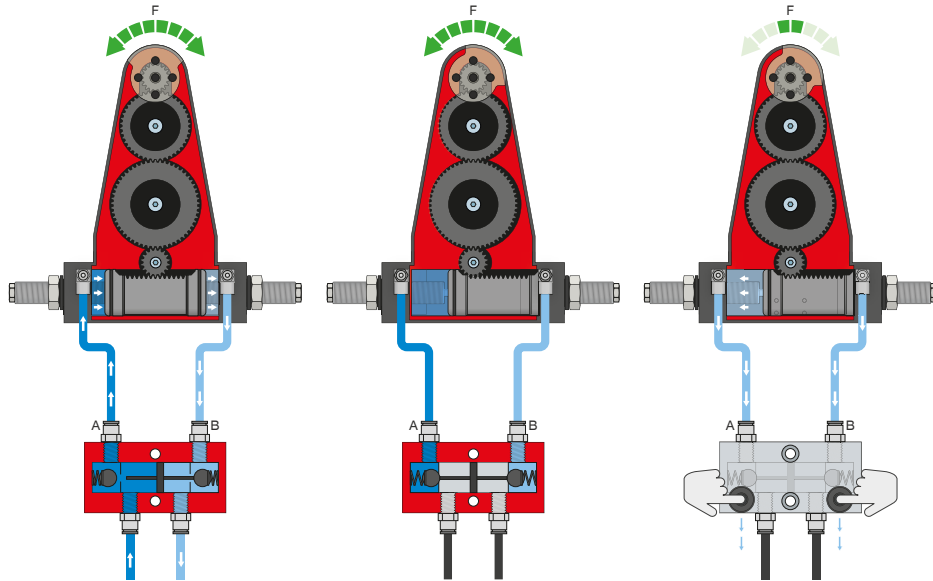


선회 조

시리즈 SBZ 기능 설명



에너지 공급



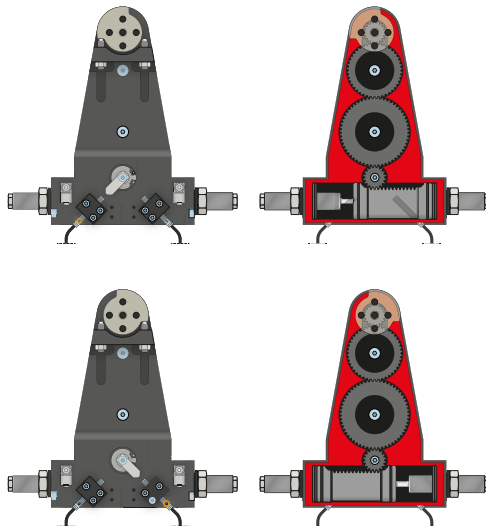
압력 보호 밸브 - DSV

시스템 압력 강하 시 안전한 힘과 위치 유지를 보장

잠금 해제식 통합 이중 체크 밸브로 비상 정지 시 선회 조의 시스템 압력이 유지됩니다. 이 기능을 보장하기 위해 밸브는 가능한 한 선회 조의 공기 연결부 가까이에 설치해야 합니다. 버전 E에서는 두 개의 누름 버튼이 설치되어 있어서 이를 통해 선회 조를 통제하며 환기시킬 수 있습니다.



센서

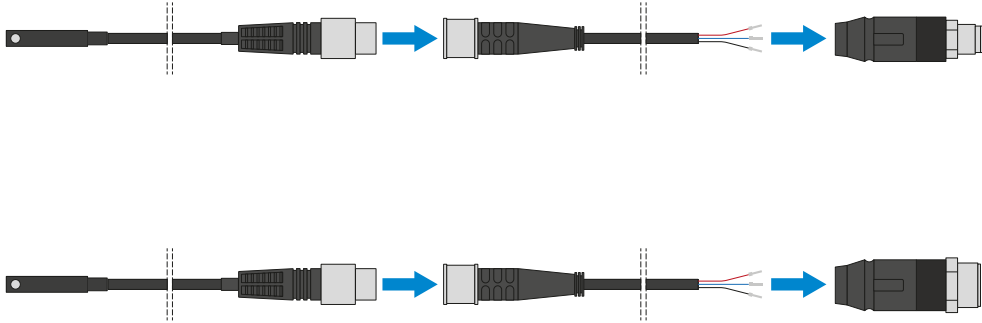


인덕티브 센서 - NJ

멈출 때까지 최후 블록에 센서를 삽입하여 고정합니다. 이어서 스위칭 플래그를 조정하여 원하는 위치로 조정이 이루어집니다. 연선 단부가 개방된 5 m 케이블 사양, 커넥터가 있는 0.3 m 케이블 사양과 직접 커넥터 출구가 있는 사양이 있습니다.



연결/기타



플러그-인 커넥터

센서 연결 케이블의 연장 및 조립용

연선 단부가 개방된 5m 길이의 케이블을 제공합니다. 케이블은 필요에 따라 알맞게 자르거나 M8과 M12 사이즈의 커넥터와 조립할 수 있습니다.