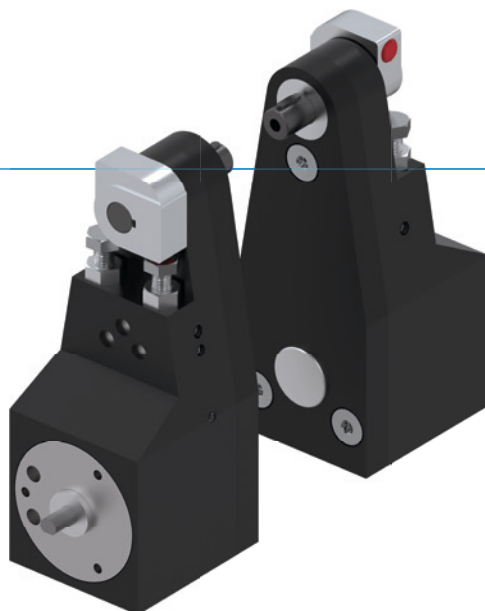


GANASCE ROTANTI

SERIE SB

► VANTAGGI DEL PRODOTTO



“L'Economico”

► Concentrarsi sull'essenziale

Il modo estremamente economico di gestire la rotazione riduce i vostri costi di produzione

► Sistema sperimentato

L'affidabilità, ormai comprovata da più di 20 anni, vi garantisce una produzione senza guasti





► Angolo di rotazione flessibile

90° o 180°, lo decidete voi con l'aiuto delle battute in dotazione. Così siete flessibili e dovete prendervi cura di un solo prodotto nel vostro sistema

► CARATTERISTICHE DI SERIE

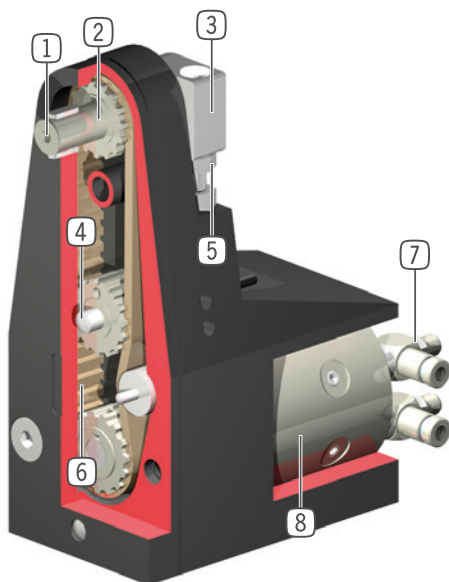
Dimensioni costruttive

SBXX

 10 milioni di cicli esenti da manutenzione (max.)	●
 IP54	●
 Sensore induttivo	●
 Perno	●
 Decelerazione dei fine corsa elastomero	●
 Posizioni finali regolabili +/- 3°	●
 2 posizioni effettuabili	●
 Angolo di rotazione 90°	●
 Angolo di rotazione 180°	●



► I VANTAGGI IN DETTAGLIO



- ① **Albero primario**
 - albero esagonale o circolare con chiavetta, a seconda della versione
 - posizionamento veloce ed economico degli utensili di presa per applicazioni specifiche
- ② **Albero primario con doppio supporto di cuscinetti**
 - assorbimento elevato di forze e momenti
- ③ **Battuta**
 - angolo di rotazione da 90 e 180°
 - stabile, con superficie di battuta in Fibroflex
- ④ **Rilevamento della posizione**
 - rilevamento dei fine corsa 0° e 90° (oppure 180°) mediante sensori induttivi
 - integrato nella carcassa, senza ulteriori ingombri
- ⑤ **Posizione di fine corsa**
 - +/- 3° fine corsa regolabile
- ⑥ **Trasmissione della forza**
 - cinghia dentata stabile con nucleo in acciaio
 - non rumorosa, affidabile, lunga durata
- ⑦ **Alimentazione**
 - possibile su più lati
- ⑧ **Azionamento**
 - cilindro pneumatico a doppio effetto

► DATI TECNICI

Dimensioni costruttive	Angolo di rotazione	Momento torcente	Peso (la coppia)	Classe IP
	[°]	[Nm]	[kg]	
SB32	90 - 180	0.1	0.3	IP54
SB40	90 - 180	0.3	0.7	IP54
SB54	90 - 180	1.6	2.2	IP54

► ULTERIORI INFORMAZIONI DISPONIBILI ONLINE



Tutte le informazioni con un clic: www.zimmer-group.com. Con il numero d'ordine potete accedere a dati, disegni, modelli 3D e istruzioni per l'uso del prodotto desiderato per le dimensioni costruttive più adatte a voi. Veloce, semplice e sempre attuale.

GANASCE ROTANTI

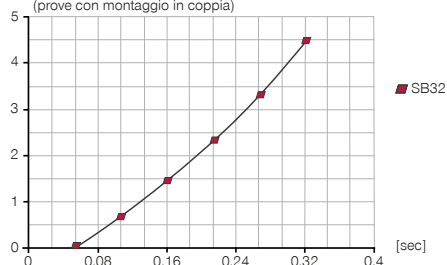
DIMENSIONI COSTRUTTIVE SB32

► SPECIFICHE PRODOTTO



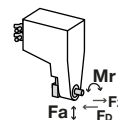
► Momento d'inerzia

[kg cm²] Mostra il tempo di rotazione in relazione al momento d'inerzia calcolato (prove con montaggio in coppia)



► Forze e momenti

Indica il carico statico sul cuscinetto.



Fa [N]	180
Mr [Nm]	2.1
FD [N]*	90
FZ [N]*	90

► IN DOTAZIONE



2 [pezzi]
Battuta 90°
GEH03350



6 [pezzi]
Boccola di protezione per interruttori di prossimità
DMS03210



2 [pezzi]
Battuta 180°
GEH03340



6 [pezzi]
Perno cilindrico
C632504100

► ACCESSORI CONSIGLIATI



ALIMENTAZIONE DI ENERGIA



DSV1-8
Valvola di ritegno



DSV1-8E
Valvola di ritegno con scarico rapido



SENSORISTICA



NJ4-E2-01
Sensori induttivi - Cavi 5 m



NJ4-E2SK-01
Sensori induttivi cavi 0,3 m - Spina M8



COLLEGAMENTI/ALTRO



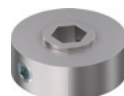
SB32-1-B
Ganaschia base



COLLEGAMENTI/ALTRO



SB32-1-B-01
Ganaschia base



SB32-2-B
Ganaschia di base gommata



KAG500
Connettore a spina diritto cavo 5 m - presa M8



KAW500
Connettori a spina angolari cavi 5 m - Presa M8



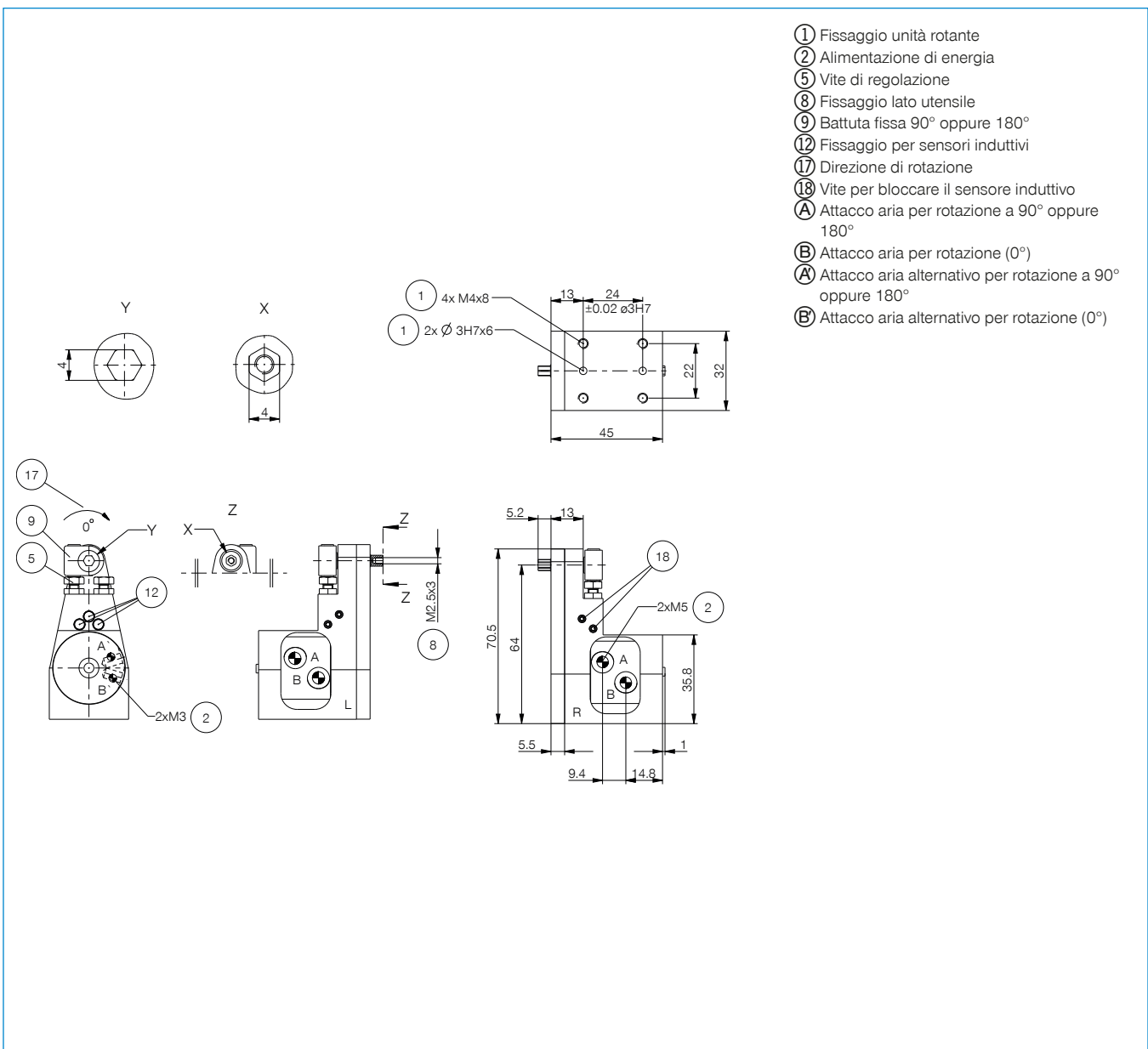
S8-G-3
Connettori a spina da collegare lineari - Spine M8



S12-G-3
Connettori a spina da collegare lineari - Spine M12

► Dati tecnici	
Numero d'ordine	SB32-D
Angolo di rotazione [°]	90 / 180
Momento torcente per ganascia [Nm]	0.1
Angolo di rotazione regolabile +/- [°]	3
Ripetibilità +/- [°]	0.5
Pressione di esercizio min. [bar]	3
Pressione di esercizio mass. [bar]	7
Pressione di esercizio nominale [bar]	6
Temperatura di esercizio min. [°C]	5
Temperatura di esercizio mass. [°C]	+80
Volume d'aria per ciclo [cm ³]	2
Grado di protezione secondo IEC 60529	IP54
Peso [kg]	0.22
FD [N]*	90
FZ [N]*	90

*Rispettare le forze della pinza

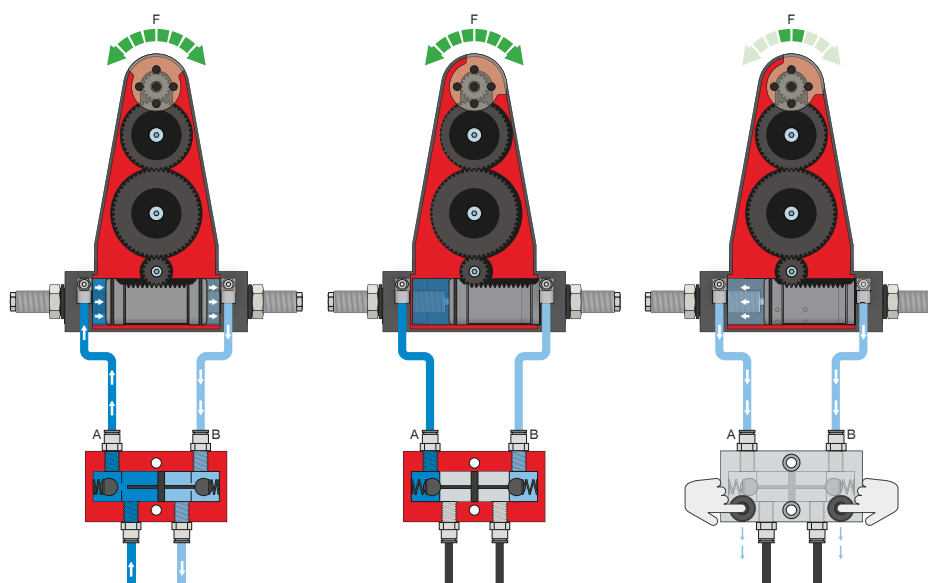


GANASCE ROTANTI

SERIE SB DESCRIZIONE FUNZIONALE



ALIMENTAZIONE DI ENERGIA



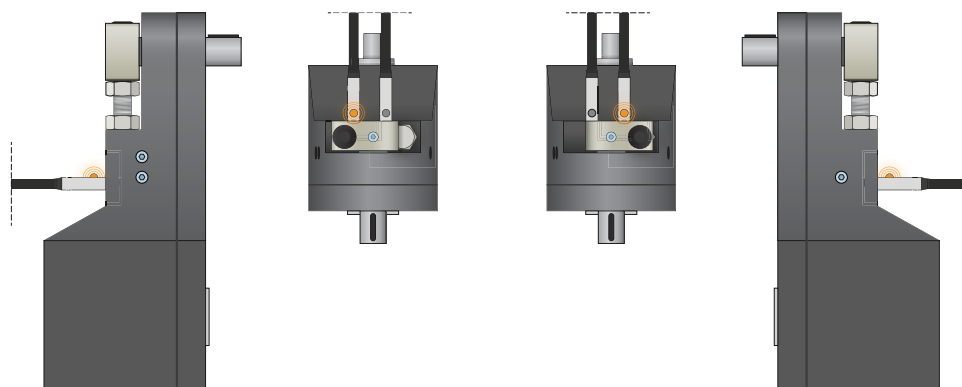
Valvola di ritegno – DSV

Garantisce il mantenimento sicuro della forza e della posizione in caso di calo della pressione del sistema

Con la doppia valvola di non ritorno integrata e sbloccabile, la pressione di sistema della ganasce rotante viene mantenuta in caso di arresto d'emergenza. Per garantire il funzionamento, la valvola deve essere montata il più vicino possibile al raccordo per l'aria della ganasce rotante. Nella variante E sono montati due interruttori a pulsante con i quali è possibile sfiatare la ganasce rotante in maniera controllata.



SENSORISTICA

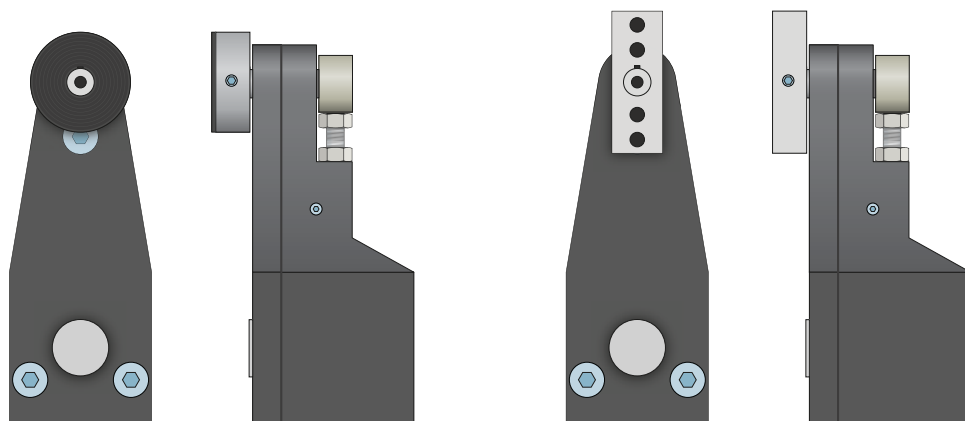


Sensori induttivi – NJ

Il sensore viene inserito nel supporto sensore fino all'arresto e bloccato. I sensori sono disponibili nelle versioni 5 m di cavo con estremità a trefoli aperti, 0,3 m di cavo con spina e con uscita connettore diretta.

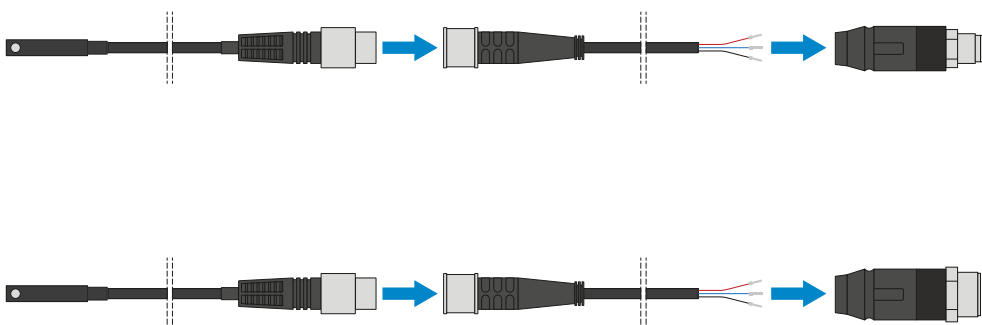


COLLEGAMENTI/ALTRO



Ganasce di base

Le ganasce di base consentono un rapido e semplice adattamento al pezzo da lavorare o il fissaggio di ganasce specifiche del cliente.



Connettore a spina

Per l'estensione e il confezionamento dei cavi di collegamento dei sensori

Sono disponibili cavi lunghi 5 m con i trefoli aperti in corrispondenza dell'estremità. I cavi possono essere accorciati a seconda delle esigenze individuali o assemblati con connettori di grandezza M8 e M12.