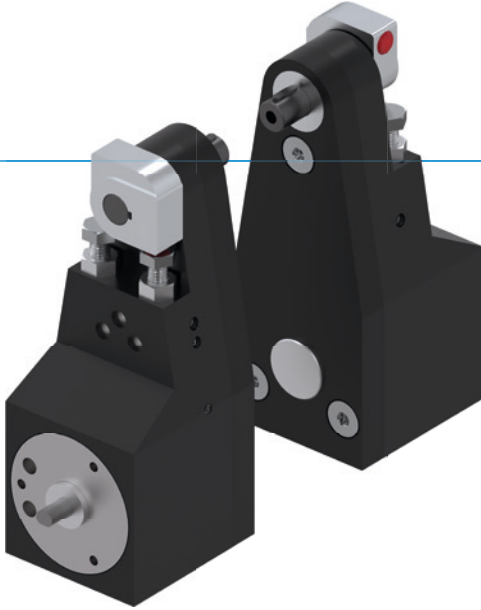


선회 조 시리즈 SB

▶ 제품의 장점



"경제적인"

▶ 핵심 요소에 집중

경제적인 방식의 선회는 제품 비용을 감소시킵니다.

▶ 검증된 기술

20년 이상 동안 입증된 신뢰성은 고장 없는 제품을 보장합니다.

▶ 유연한 선회각

함께 공급되는 스토퍼를 이용하여 결정할 수 있는 90° 또는 180° 각도. 이 때문에 유연한 조립이 가능하고, 시스템에서 하나의 제품만 관리하면 됩니다.

▶ 시리즈 특징

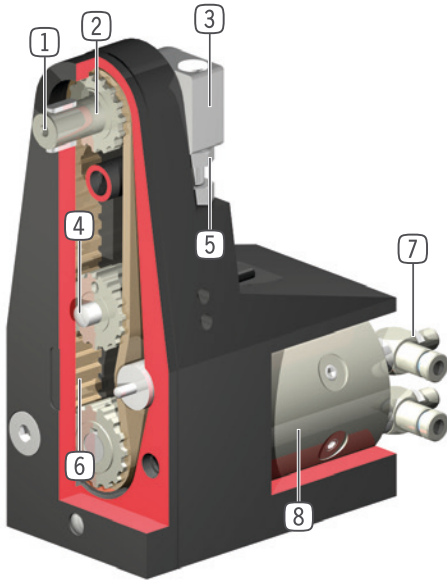
설비 크기

SBXX

 1000만까지 정비가 불필요한 주기(최대)	●
 IP54	●
 인덕티브 센서	●
 샤프트 핀	●
 탄성 중합체 끝 위치 댐핑	●
 조정 가능한 최종 포지션 +/- 3°	●
 2개 위치 위치 설정 가능성	●
 선회각 90°	●
 선회각 180°	●



▶ 용도 명세



- ① **구동 샤프트**
 - 모델에 따라 평행 키를 갖는 6각형 샤프트 또는 원형 샤프트
 - 애플리케이션 맞춤형 공작물 수용부의 비용이 적게 들고 빠른 위치 설정
- ② **이중 지지된 구동 샤프트**
 - 높은 힘 모멘트 흡수
- ③ **스토퍼**
 - 선회각 90° 및 180°
 - 안정적, Fibroflex사의 정지면 포함
- ④ **위치 조회**
 - 인덕티브 근접 스위치를 통한 0° 및 90° (또는 180°) 끝 위치 조회
 - 추가 간섭 윤곽 없이 하우징에 통합됨.
- ⑤ **끝 위치**
 - +/- 3° 조절 가능한 끝 위치
- ⑥ **힘 전달**
 - 강철 라이닝을 갖는 안정적인 톱니 벨트
 - 신뢰할 수 있고 수명이 길며 저소음
- ⑦ **에너지 공급**
 - 여러 측면에서 대체 가능
- ⑧ **구동**
 - 이중 작용하는 로터 실린더

▶ 기술 데이터

설비 크기	선회각 [°]	토크 [Nm]	중량(쌍) [kg]	IP 분류
SB32	90 - 180	0.1	0.3	IP54
SB40	90 - 180	0.3	0.7	IP54
SB54	90 - 180	1.6	2.2	IP54


▶ 세부 정보는 온라인으로 사용가능



모든 정보는 한 클릭으로: www.zimmer-group.com. 기술 정보모든 정보를 원하시는 제품의 주문번호로 여러분의 설비크기에 해당되는 데이터, 도면, 3-D 모델, 작동설명서를 보실 수 있습니다. 빠르고, 한 눈에 들어오는 최신 정보.

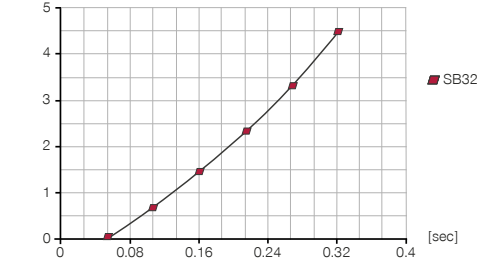
선회 조 설비 크기 SB32

▶ 제품 규격



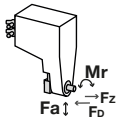
▶ 관성모멘트

[kg cm²] 관성 모멘트에 따른 선회 시간. (쌍 단위로 이루어지는 브레드보드 구조)



▶ 힘 및 모멘트

정적 베어링 하중을 나타냅니다.





Fa [N]	180
Mr [Nm]	2.1
FD [N]*	90
FZ [N]*	90

▶ 배송 구성에 포함



	2 [조각] 스토퍼 90° GEH03350		2 [조각] 스토퍼 180° GEH03340
	6 [조각] 근접 스위치용 보호 슬리브 DMS03210		6 [조각] 실린더 핀 C632504100

▶ 부품 권장

에너지 공급

	DSV1-8 압력 보호 밸브
	DSV1-8E 급속 배기 기능이 있는 기본 압력 보호 밸브

센서

	NJ4-E2-01 인덕티브 근접 스위치 - 케이블 5m
	NJ4-E2SK-01 직선 케이블 0.3m - 소켓 M8 플러그 연결

연결/기타

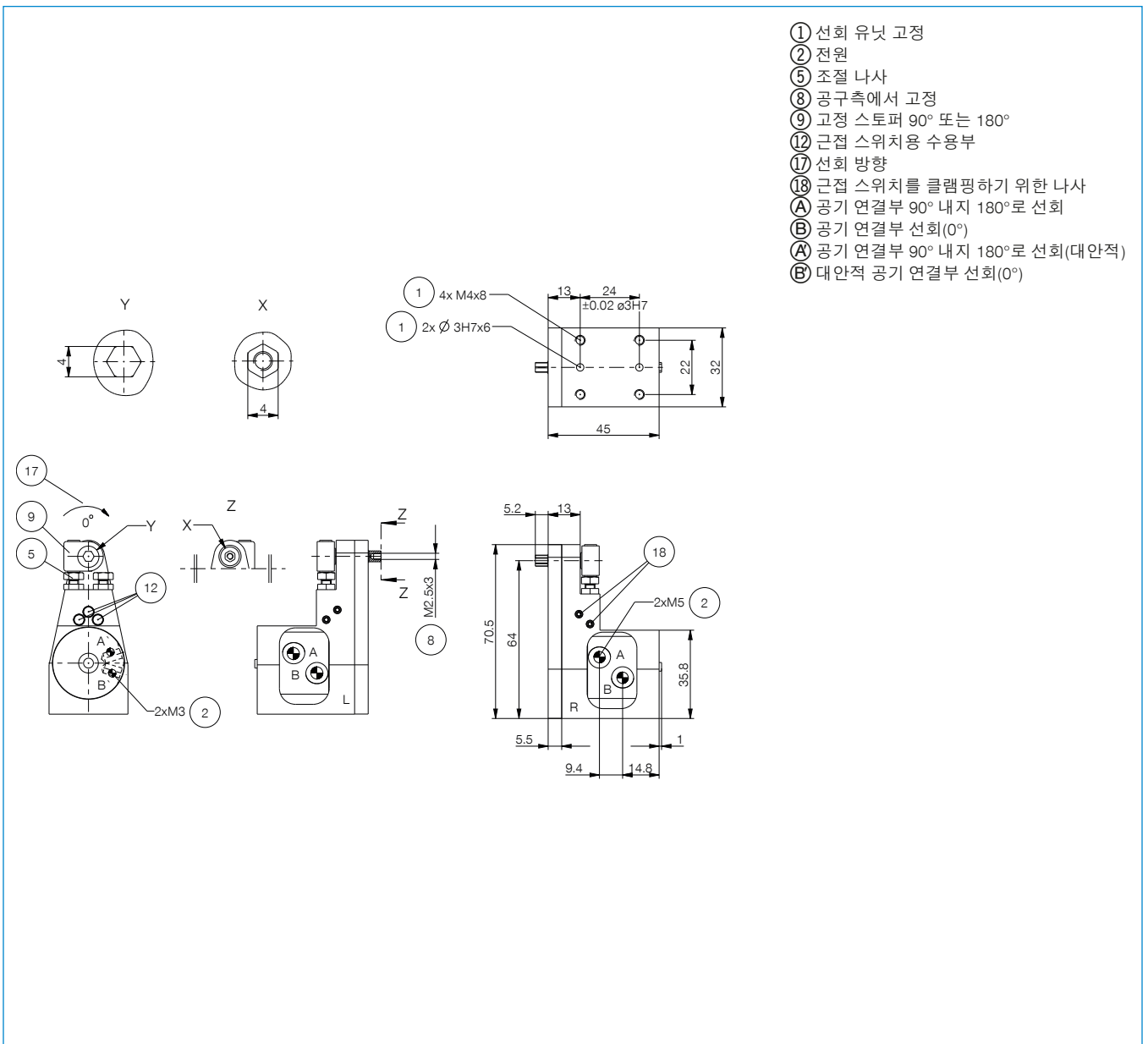
	SB32-1-B 스틸 베이스 조
---	-----------------------------

연결/기타

	SB32-1-B-01 스틸 베이스 조
	SB32-2-B 고무를 입힌 베이스 조
	KAG500 직선 케이블 5m - 소켓 M8 플러그 연결
	KAW500 플러그 연결, 각, 케이블 5m - 소켓 M8
	S8-G-3 직선 제조 가능한 커넥터 - 플러그 M8
	S12-G-3 직선 제조 가능한 커넥터 - 플러그 M12

주문번호	기술 데이터
SB32-D	
선회각 [°]	90 / 180
조당 토크 [Nm]	0.1
선회각 조절 가능 +/- [°]	3
반복정밀도 +/- [°]	0.5
최소 작동 압력 [bar]	3
최대 작동 압력 [bar]	7
정격 작동 압력 [bar]	6
최소 작동 온도 [°C]	5
최대 작동 온도 [°C]	+80
사이클 당 실린더 부피 [cm³]	2
IEC 60529 준거 보호방식	IP54
무게 [kg]	0.22
FD [N]*	90
FZ [N]*	90

*그리퍼 힘에 유의하세요.

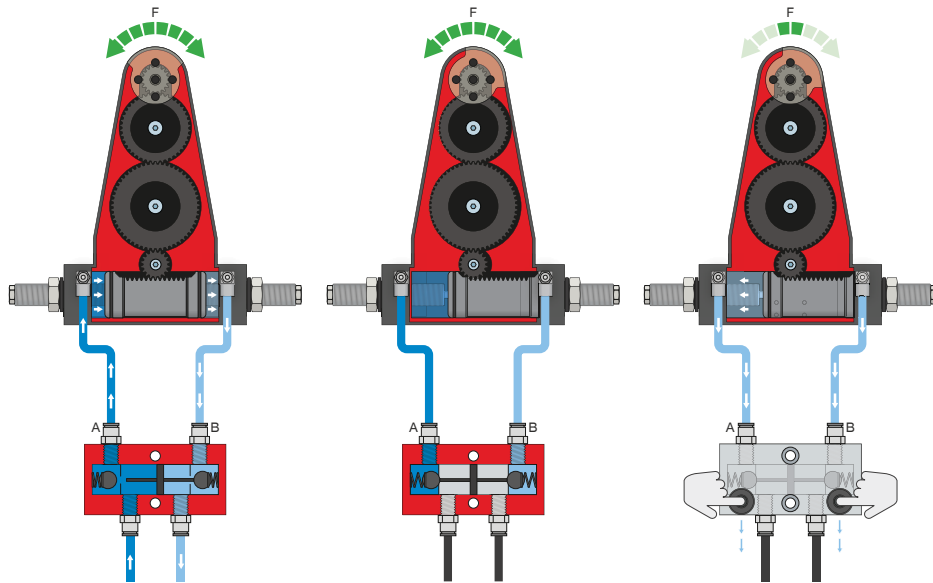


선회 조

시리즈 SB 기능 설명



에너지 공급



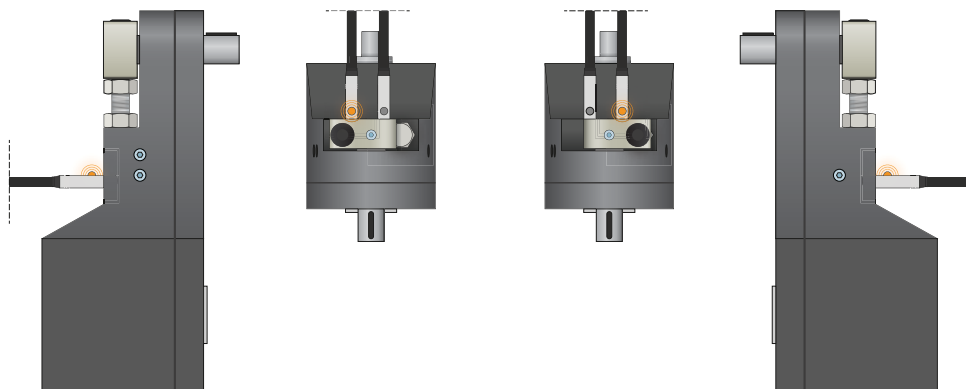
압력 보호 밸브 - DSV

시스템 압력 강하 시 안전한 힘과 위치 유지를 보장

잠금 해제식 통합 이중 체크 밸브로 비상 정지 시 선회 조의 시스템 압력이 유지됩니다. 이 기능을 보장하기 위해 밸브는 가능한 한 선회 조의 공기 연결부 가까이에 설치해야 합니다. 버전 E에서는 두 개의 누름 버튼이 설치되어 있어서 이를 통해 선회 조를 통제하며 환기시킬 수 있습니다.



센서

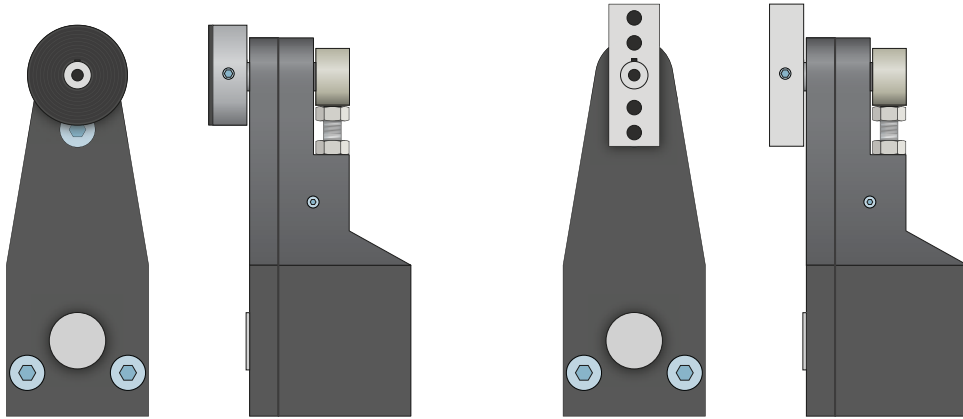


인덕티브 센서 - NJ

멈출 때까지 최후 블록에 센서를 삽입하여 고정합니다. 연선 단부가 개방된 5 m 케이블 사양, 커넥터가 있는 0.3 m 케이블 사양과 직접 커넥터 출구가 있는 사양이 있습니다.

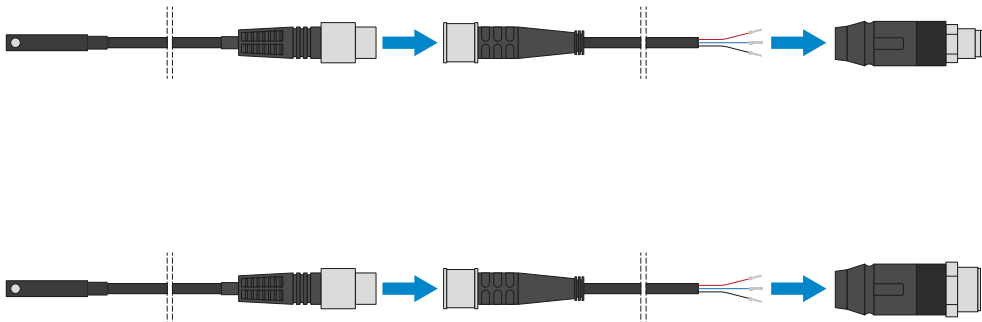


연결/기타



기본 조

기본 조를 사용하면 고객별 그리퍼 조의 장착 및 공작물에 쉽고 빠른 조정이 가능합니다.



플러그인 커넥터

센서 연결 케이블의 연장 및 조립용

연선 단부가 개방된 5m 길이의 케이블을 제공합니다. 케이블은 필요에 따라 알맞게 자르거나 M8과 M12 사이즈의 커넥터와 조립할 수 있습니다.