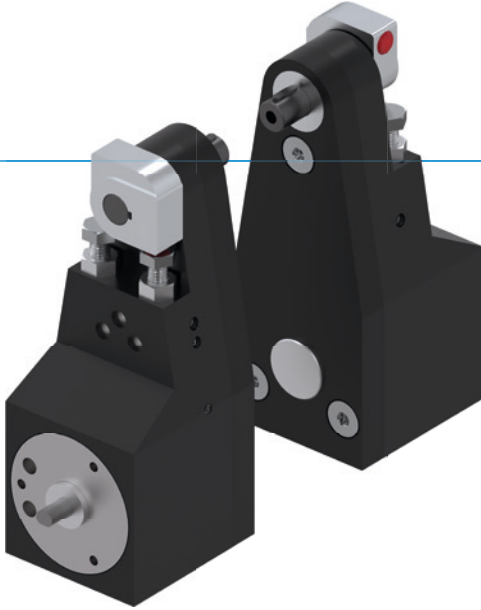


# 선회 조 시리즈 SB

## ▶ 제품의 장점



### "경제적인"

#### ▶ 핵심 요소에 집중

경제적인 방식의 선회는 제품 비용을 감소시킵니다.

#### ▶ 검증된 기술

20년 이상 동안 입증된 신뢰성은 고장 없는 제품을 보장합니다.

#### ▶ 유연한 선회각

함께 공급되는 스토퍼를 이용하여 결정할 수 있는 90° 또는 180° 각도. 이 때문에 유연한 조립이 가능하고, 시스템에서 하나의 제품만 관리하면 됩니다.

## ▶ 시리즈 특징

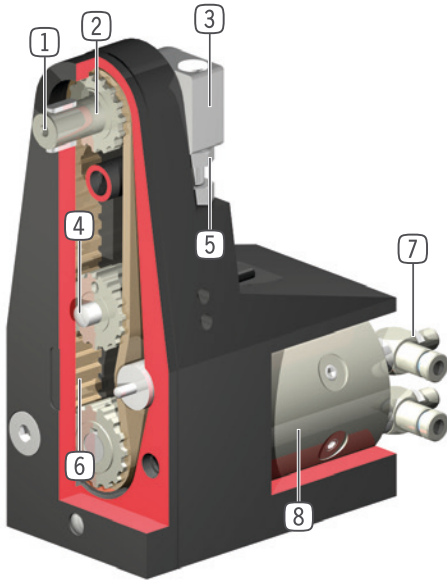
### 설비 크기

#### SBXX

|   |   |
|---|---|
|  1000만까지 정비가 불필요한 주기(최대) | ● |
|  IP54                    | ● |
|  인덕티브 센서                 | ● |
|  샤프트 핀                   | ● |
|  탄성 중합체 끝 위치 댐핑          | ● |
|  조정 가능한 최종 포지션 +/- 3°    | ● |
|  2개 위치 위치 설정 가능성         | ● |
|  선회각 90°                 | ● |
|  선회각 180°                | ● |



## ▶ 용도 명세



- ① 구동 샤프트
  - 모델에 따라 평행 키를 갖는 6각형 샤프트 또는 원형 샤프트
  - 애플리케이션 맞춤형 공작물 수용부의 비용이 적게 들고 빠른 위치 설정
- ② 이중 지지된 구동 샤프트
  - 높은 힘 모멘트 흡수
- ③ 스톱퍼
  - 선회각 90° 및 180°
  - 안정적, Fibroflex사의 정지면 포함
- ④ 위치 조희
  - 인덕티브 근접 스위치를 통한 0° 및 90° (또는 180°) 끝 위치 조희
  - 추가 간섭 윤곽 없이 하우징에 통합됨.
- ⑤ 끝 위치
  - +/- 3° 조절 가능한 끝 위치
- ⑥ 힘 전달
  - 강철 라이닝을 갖는 안정적인 톱니 벨트
  - 신뢰할 수 있고 수명이 길며 저소음
- ⑦ 에너지 공급
  - 여러 측면에서 대체 가능
- ⑧ 구동
  - 이중 작용하는 로터 실린더

## ▶ 기술 데이터

| 설비 크기 | 선회각<br>[°] | 토크<br>[Nm] | 중량(쌍)<br>[kg] | IP 분류 |
|-------|------------|------------|---------------|-------|
| SB32  | 90 - 180   | 0.1        | 0.3           | IP54  |
| SB40  | 90 - 180   | 0.3        | 0.7           | IP54  |
| SB54  | 90 - 180   | 1.6        | 2.2           | IP54  |


## ▶ 세부 정보는 온라인으로 사용가능



모든 정보는 한 클릭으로: [www.zimmer-group.com](http://www.zimmer-group.com). 기술 정보모든 정보를 원하시는 제품의 주문번호로 여러분의 설비크기에 해당되는 데이터, 도면, 3-D 모델, 작동설명서를 보실 수 있습니다. 빠르고, 한 눈에 들어오는 최신 정보.

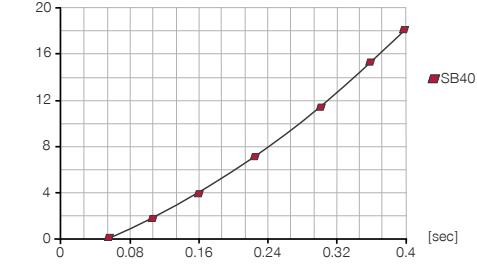
# 선회 조 설비 크기 SB40

## ▶ 제품 규격



### ▶ 관성모멘트

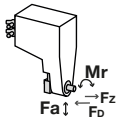
[kg cm<sup>2</sup>] 관성 모멘트에 따른 선회 시간. (쌍 단위로 이루어지는 브레드보드 구조)



| 회전 시간 [sec] | 관성 모멘트 [kg cm <sup>2</sup> ] |
|-------------|------------------------------|
| 0.00        | 0.0                          |
| 0.08        | 1.5                          |
| 0.16        | 3.0                          |
| 0.24        | 4.5                          |
| 0.32        | 6.0                          |
| 0.40        | 7.5                          |

### ▶ 힘 및 모멘트

정적 베어링 하중을 나타냅니다.





|         |      |
|---------|------|
| Fa [N]  | 770  |
| Mr [Nm] | 10.8 |
| FD [N]* | 385  |
| FZ [N]* | 385  |

## ▶ 배송 구성에 포함



|   |   |   |                                       |
|---|---|---|---------------------------------------|
|    | 2 [조각]<br>스토퍼 90°<br><b>GEH04160</b>        |    | 2 [조각]<br>스토퍼 180°<br><b>GEH04150</b> |
|  | 6 [조각]<br>근접 스위치용 보호 슬리브<br><b>DMS03210</b> |  | 6 [조각]<br>실린더 핀<br><b>C632504100</b>  |

## ▶ 부품 권장

### 에너지 공급

|   |  |
|---|--|
|  | <b>DSV1-8</b><br>압력 보호 밸브                  |
|  | <b>DSV1-8E</b><br>급속 배기 기능이 있는 기본 압력 보호 밸브 |

### 센서

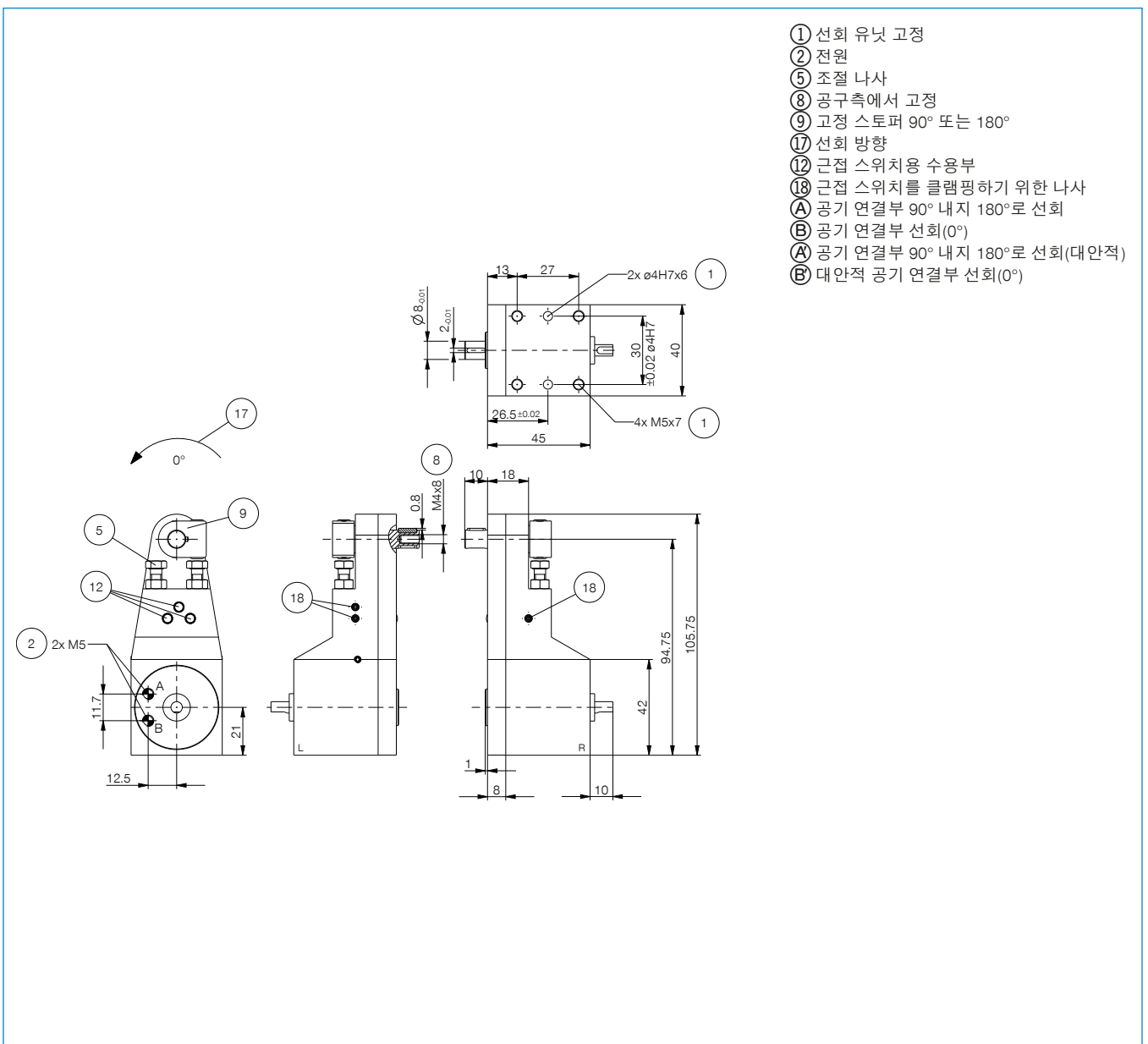
|   |  |
|---|--|
|  | <b>NJ4-E2-01</b><br>인덕티브 근접 스위치 - 케이블 5m         |
|  | <b>NJ4-E2SK-01</b><br>직선 케이블 0.3m - 소켓 M8 플러그 연결 |

### 연결/기타

|   |  |
|---|--|
|  | <b>SB40-1</b><br>스틸 베이스 조                  |
|  | <b>SB40-2</b><br>고무를 입힌 베이스 조              |
|  | <b>KAG500</b><br>직선 케이블 5m - 소켓 M8 플러그 연결  |
|  | <b>KAW500</b><br>플러그 연결, 각, 케이블 5m - 소켓 M8 |
|  | <b>S8-G-3</b><br>직선 제조 가능한 커넥터 - 플러그 M8    |
|  | <b>S12-G-3</b><br>직선 제조 가능한 커넥터 - 플러그 M12  |

| ▶ 기술 데이터           |               |
|--------------------|---------------|
| <b>주문번호</b>        | <b>SB40-B</b> |
| 선회각 [°]            | 90 / 180      |
| 조당 토크 [Nm]         | 0.3           |
| 선회각 조절 가능 +/- [°]  | 3             |
| 반복정밀도 +/- [°]      | 0.5           |
| 최소 작동 압력 [bar]     | 3             |
| 최대 작동 압력 [bar]     | 7             |
| 정격 작동 압력 [bar]     | 6             |
| 최소 작동 온도 [°C]      | 5             |
| 최대 작동 온도 [°C]      | +80           |
| 사이클 당 실린더 부피 [cm³] | 4             |
| IEC 60529 준거 보호방식  | IP54          |
| 무게 [kg]            | 0.88          |
| FD [N]*            | 385           |
| FZ [N]*            | 385           |

\*그리퍼 힘에 유의하세요.



- ① 선회 유닛 고정
- ② 전원
- ⑤ 조절 나사
- ⑧ 공구측에서 고정
- ⑨ 고정 스톱퍼 90° 또는 180°
- ⑰ 선회 방향
- ⑫ 근접 스위치용 수용부
- ⑬ 근접 스위치를 클램핑하기 위한 나사
- Ⓐ 공기 연결부 90° 내지 180°로 선회
- Ⓑ 공기 연결부 선회(0°)
- Ⓐ 공기 연결부 90° 내지 180°로 선회(대안적)
- Ⓑ 대안적 공기 연결부 선회(0°)

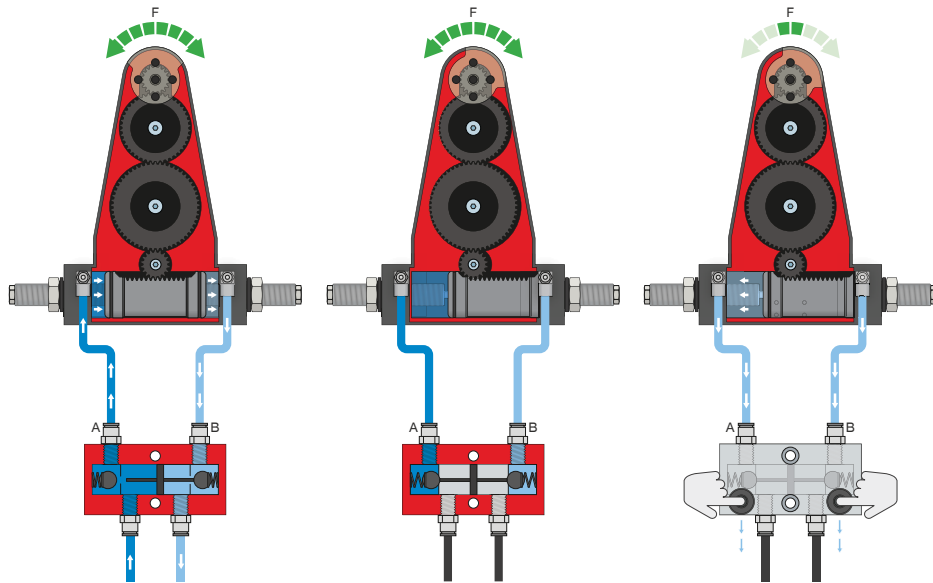


# 선회 조

## 시리즈 SB 기능 설명



### 에너지 공급



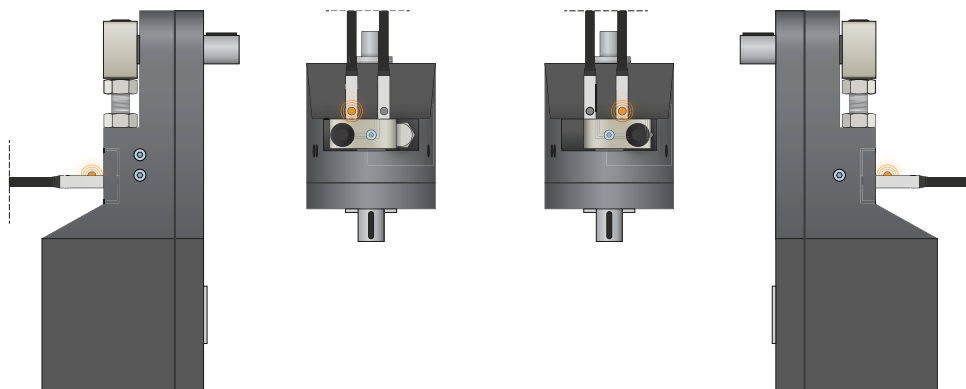
### 압력 보호 밸브 - DSV

시스템 압력 강하 시 안전한 힘과 위치 유지를 보장

잠금 해제식 통합 이중 체크 밸브로 비상 정지 시 선회 조의 시스템 압력이 유지됩니다. 이 기능을 보장하기 위해 밸브는 가능한 한 선회 조의 공기 연결부 가까이에 설치해야 합니다. 버전 E에서는 두 개의 누름 버튼이 설치되어 있어서 이를 통해 선회 조를 통제하며 환기시킬 수 있습니다.



### 센서

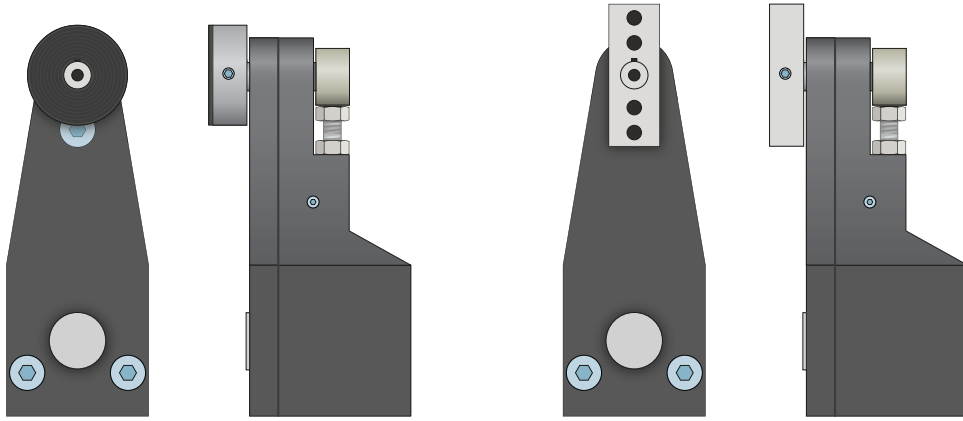


### 인덕티브 센서 - NJ

멈출 때까지 최후 블록에 센서를 삽입하여 고정합니다. 연선 단부가 개방된 5 m 케이블 사양, 커넥터가 있는 0.3 m 케이블 사양과 직접 커넥터 출구가 있는 사양이 있습니다.

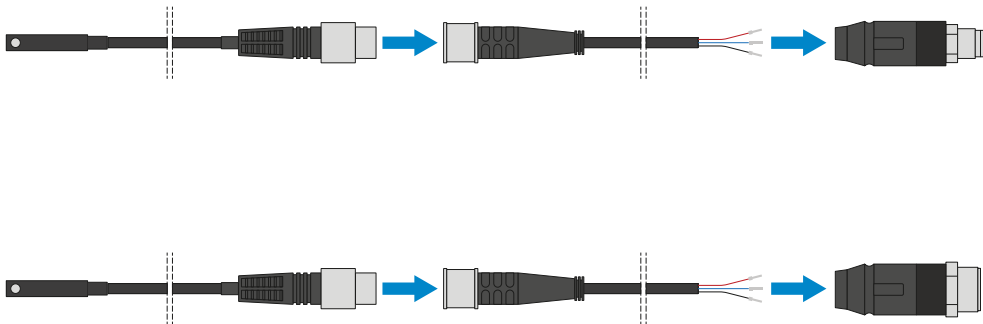


## 연결/기타



### 기본 조

기본 조를 사용하면 고객별 그리퍼 조의 장착 및 공작물에 쉽고 빠른 조정이 가능합니다.



### 플러그인 커넥터

센서 연결 케이블의 연장 및 조립용

연선 단부가 개방된 5m 길이의 케이블을 제공합니다. 케이블은 필요에 따라 알맞게 자르거나 M8과 M12 사이즈의 커넥터와 조립할 수 있습니다.