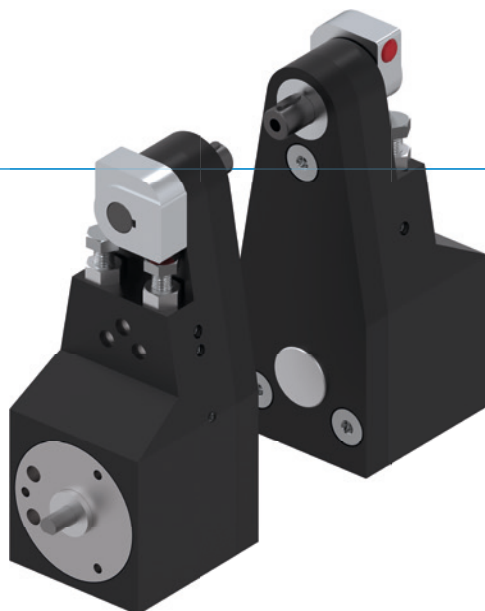


# VÝKYVNÉ ČELUSTE

## SÉRIA SB

### ► VÝHODY VÝROBKU



#### „Hospodárny“

##### ► Sústreďenie sa na podstatu

Najhospodárnejší spôsob výkyvu znižuje vaše výrobné náklady

##### ► Osvedčená technika

Viac ako 20-ročná osvedčená spoľahlivosť vám zaručuje bezchybnú výrobu










##### ► Flexibilný uhol výkyvu

90° alebo 180° – o tom rozhodnete vy pomocou dodaných dorazov. Zostanete tak flexibilní a musíte sa starať len o jeden výrobok vo vašom systéme

### ► VLASTNOSTI RADU

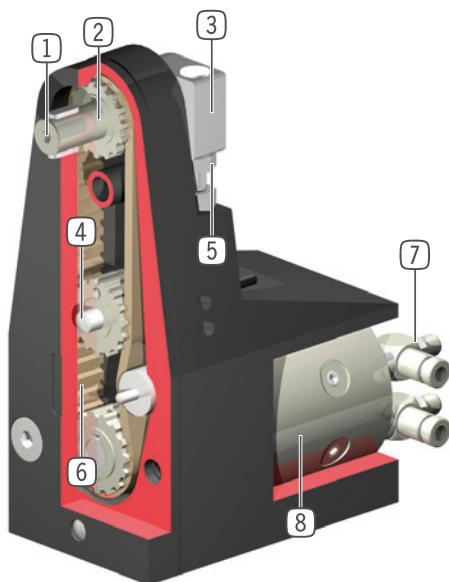
#### Konštrukčná veľkosť

#### SBXX

 10 mil. cyklov bez údržby (max.)	•
 IP54	•
 Induktívny senzor	•
 Čap hriadeľa	•
 Tlmenie koncových polôh Elastomer	•
 Koncové polohy nastaviteľné +/- 3°	•
 Polohovanie 2 polohy	•
 Uhol výkyvu 90°	•
 Uhol výkyvu 180°	•



## ► PREHĽAD VÝHOD



- 1 hriadeľ pohonu**
  - ako šesťhran alebo ako okrúhly hriadeľ s presným perom, podľa vyhotovenia
  - rýchle a nákladovo výhodné polohovanie uchytenia dielcov špecifické podľa aplikácie
- 2 dvojnásobne uložený hriadeľ pohonu**
  - vysoké zachytenie síl a momentov
- 3 doraz**
  - uhol výkyvu od 90° do 180°
  - stabilný, s dorazovou plochou pokrytou Fibraflexom
- 4 registrácia polohy**
  - registrácia koncových polôh 0° a 90° (príp. 180°) pomocou indukčných spínačov priblíženia
  - integrovaná v telese, bez dodatočných rušivých obrysov
- 5 koncová poloha**
  - koncové polohy nastaviteľné o +/- 3°
- 6 Prenos sily**
  - stabilný ozubený remeň s oceľovou vložkou
  - tichý, spoľahlivý, s dlhou životnosťou
- 7 Prívod energie**
  - možný z viacerých strán
- 8 pohon**
  - dvojčinný lopatkový valec

## ► TECHNICKÉ ÚDAJE

	uhol výkyvu	Moment otáčania	Hmotnosť (pár)	Trieda IP
Konštrukčná veľkosť	[°]	[Nm]	[kg]	
SB32	90 - 180	0,1	0,3	IP54
SB40	90 - 180	0,3	0,7	IP54
SB54	90 - 180	1,6	2,2	IP54

## ► BLIŽŠIE INFORMÁCIE SÚ K DISPOZÍCII ONLINE

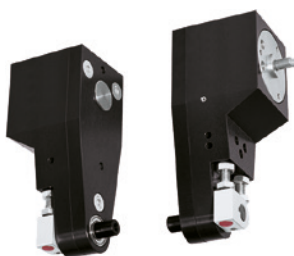


Všetky informácie jedným kliknutím: [www.zimmer-group.com](http://www.zimmer-group.com). Pomocou objednávacieho čísla želaného produktu nájdite údaje, nákresy a 3D modely k vašej konštrukčnej veľkosti. Rýchlo, prehľadne a vždy aktuálne.

# VÝKYVNÉ ČELUSTE

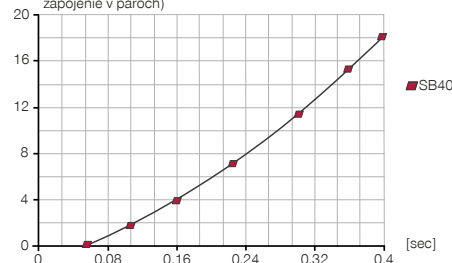
## KONŠTRUKČNÁ VEĽKOSŤ SB40

### ► ŠPECIFIKÁCIE PRODUKTOV



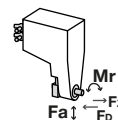
#### ► Hmotnostný moment zotrvačnosti

[kg cm<sup>2</sup>] doba výkyvu v závislosti od hmotnostného momentu zotrvačnosti (pokusné zapojenie v pároch)



#### ► Sily a momenty

Ukazuje statické zaťaženie ložiska.



Fa [N]	770
Mr [Nm]	10,8
FD [N]*	385
FZ [N]*	385

### ► OBSIAHNUTÉ V OBJEME DODÁVKY



2 [kus]  
doraz 90°  
**GEH04160**



2 [kus]  
doraz 180°  
**GEH04150**



6 [kus]  
Ochranné puzdro pre približovací spínač  
**DMS03210**



6 [kus]  
Valcový kolík  
**C632504100**

### ► ODPORÚČANÉ PRÍSLUŠENSTVO



#### NAPÁJANIE



**DSV1-8**  
Poistné tlakové ventil



**DSV1-8E**  
Poistné tlakové ventil s rýchlym odvzdušením



#### PRIPOJENIA/OSTATNÉ



**SB40-1**  
Základná čelusť



**SB40-2**  
základná čelusť pogumované



**KAG500**  
Konektor priame kábel 5 m - puzdro M8



**KAW500**  
konektor uhlové kábel 5 m - puzdro M8



**S8-G-3**  
Konektor konfekčne použiteľný priame - zástrčka M8



**S12-G-3**  
konektor konfekčne použiteľný priame - zástrčka M12



#### SENZOR



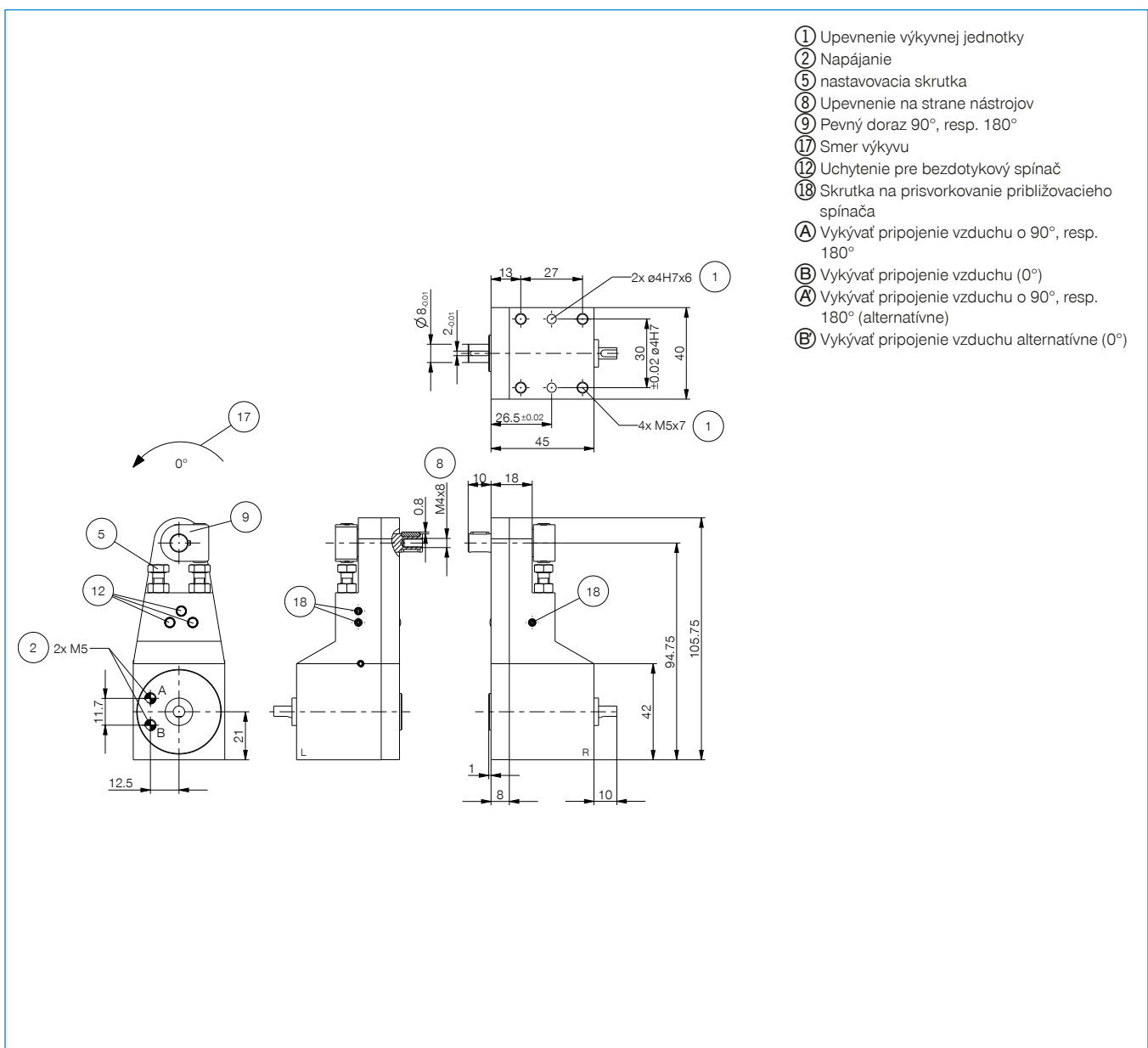
**NJ4-E2-01**  
induktívny snímač približenia - kábel 5 m



**NJ4-E2SK-01**  
induktívny snímač približenia kábel 0,3 m - zástrčka M8

Objednávacie č.	SB40-B
Uhol výkyvu [°]	90 / 180
Moment otáčania čelustí [Nm]	0,3
Uhol výkyvu nastaviteľný +/- [°]	3
Opakovacia presnosť +/- [°]	0,5
Prevádzkový tlak min. [bar]	3
Prevádzkový tlak max. [bar]	7
Menovitý prevádzkový tlak [bar]	6
Prevádzková teplota min. [°C]	5
Prevádzková teplota max. [°C]	+80
Objem valca na cyklus [cm <sup>3</sup> ]	4
Druh krytia potiem IEC 60529	IP54
Hmotnosť [kg]	0,88
FD [N]*	385
FZ [N]*	385

\*Dodržujte sily chápadla

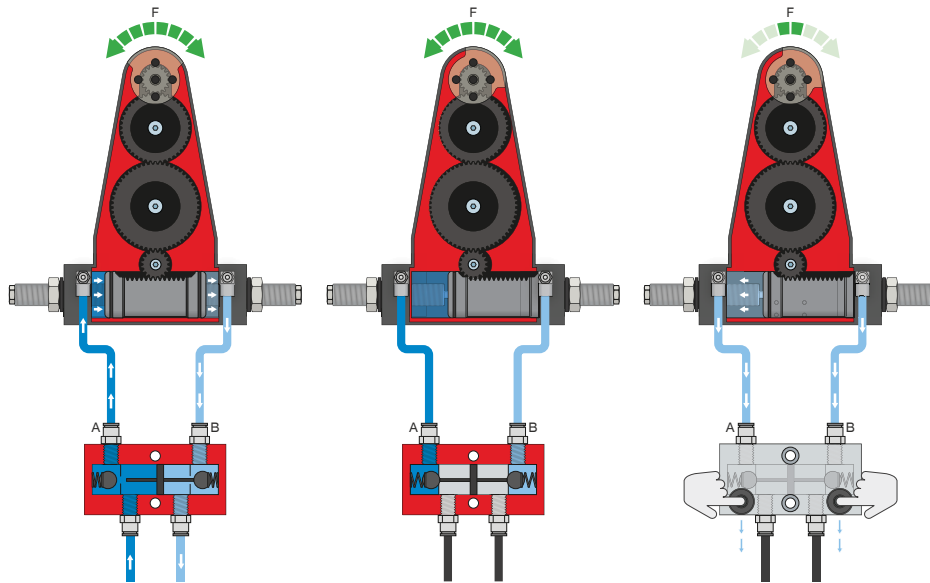


# VÝKYVNÉ ČELUSTE

## SÉRIA SB – OPIS FUNKCIE



### NAPÁJANIE



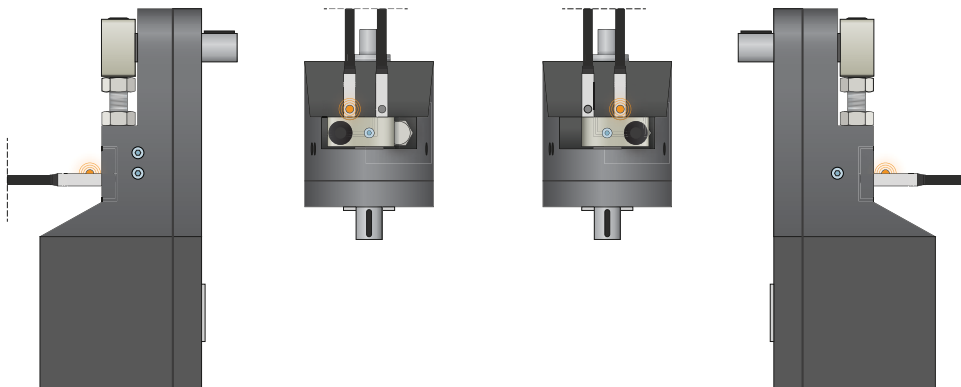
### Poistný tlakový ventil – DSV

Zaručuje bezpečné zachovanie sily a polohy pri poklese systémového tlaku

Vďaka integrovanému, odblokovateľnému, dvojitému spätnému ventilu sa zachová systémový tlak výkyvnej čeluste v prípade núdzového vypnutia. Na zaručenie funkcie musí byť ventil zabudovaný čo najbližšie k prívodu vzduchu výkyvnej čeluste. Pri variante E sú zabudované dve tlačidlá, pomocou ktorých sa výkyvná čelusť môže kontrolované odvzdušniť.



### SENZOR

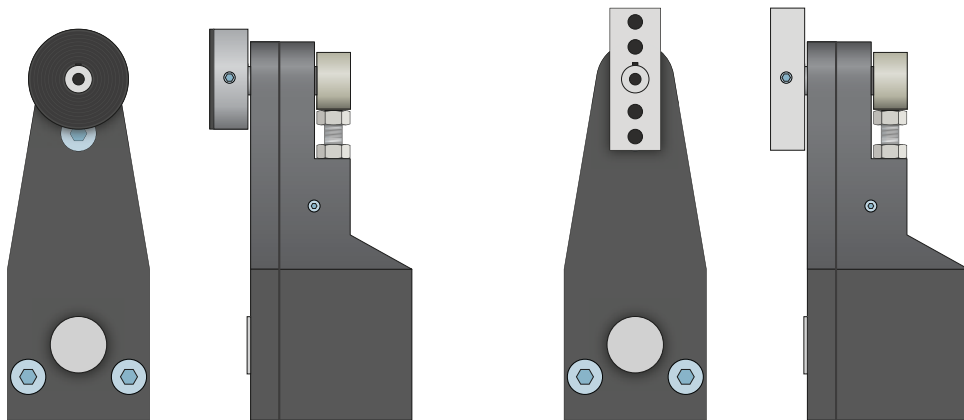


### Indukčné senzory – NJ

Senzor sa zavedie až na doraz do zvierkovnice a zafixuje sa. K dispozícii sú senzory vo vyhotoveniach s 5 m káblom s otvoreným prameňom drôtených laniek, s 0,3 m káblom s konektorom, ako aj s priamym konektorovým vývodom.

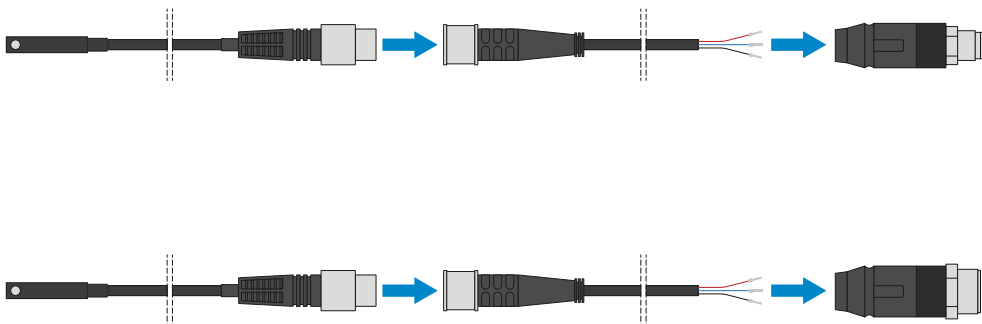


## PRIPOJENIA/OSTATNÉ



### Základné čeluste

Základné čeluste umožňujú rýchle a ľahké prispôbenie na obrobok, resp. na umiestnenie čelustí chápadla, podľa špecifikácií zákazníka.



### Konektor

#### Na predĺženie a sériové pripojenie pripojovacích vedení pre senzorku

K dispozícii sú káble s dĺžkou 5 m s otvoreným prameňom drôtených laniek. Káble je možné samostatne skrútiť podľa konkrétnych potrieb alebo sa môžu sériovo pripojiť s konektormi vo veľkostiach M8 a M12.