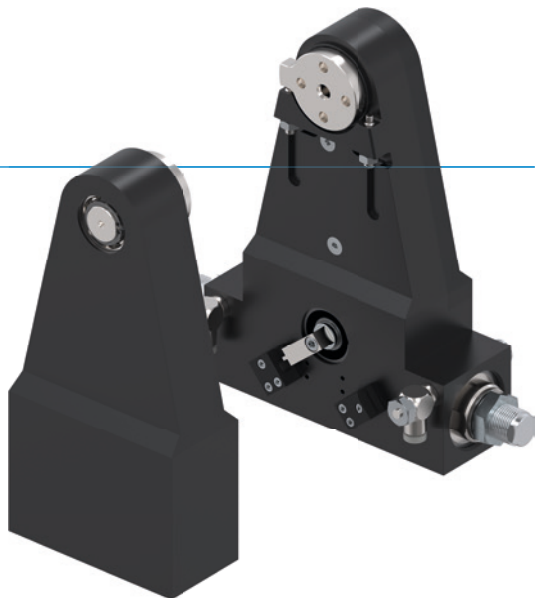


# VÝKYVNÉ ČELUSTE

## SÉRIA SBZ

### ► VÝHODY VÝROBKU



#### „Šikvný“

##### ► Tlmiče s technológiou špirálovej drážky

Vďaka sofistikovanému tlmeniu koncových polôh môžete otáčať viac masy vo veľmi krátkom čase a zvýšiť tak produkciu výrobkov vášho stroja

##### ► Prenos sily cez sústavu ozubených kolies

Robustné ozubené kolesá zaručujú presnosť, spoľahlivosť, dlhú životnosť a bezchybnú prevádzku

##### ► Bezporuchová stála prevádzka

Naša nekompromisná kvalita „Made in Germany“ vám zaručuje až 10 mil. cyklov bez údržby

### ► VLASTNOSTI RADU

Konštrukčná veľkosť	Verzia		
SBZXXX	-90	-180	G
10 mil. cyklov bez údržby (max.)	•	•	
IP54	•	•	
Induktívny senzor	•	•	
Príruba	•	•	•
Tlmenie koncových polôh Powerstop	•	•	
Koncové polohy nastaviteľné +/- 3°	•	•	
Polohovanie 2 polohy	•	•	
Uhol výkyvu 90°	•		•
Uhol výkyvu 180°		•	•
Proti Ložisko bez pohonu			•



## ► PREHĽAD VÝHOD



- 1 **dvojnásobne uložený hriadel pohonu**
  - vysoké zachytenie síl a momentov
- 2 **výstupná príruha**
  - dostatočne dimenzovaná výstupná príruha s koncovým dorazom a veľkým stredovým otvorom (od SB150)
- 3 **Preнос sily**
  - stabilné ozubené súkolesie
  - presné, spoľahlivé, s dlhou životnosťou
- 4 **registrácia polohy**
  - registrácia koncových polôh 0° a 90° (príp. 180°) pomocou induktívnych spínačov priblíženia
  - nastaviteľná na otáčacej spínacej vačke
- 5 **pohon**
  - dvojčinný pneumatický valec
- 6 **škrtiace skrutkovanie**
  - pre regulovanie rýchlosti (obsiahnuté v objeme dodávky)
- 7 **upevnenie a polohovanie**
  - alternatívne na viacerých miestach pre individuálnu montáž chápadla
- 8 **integrovaný a patentovaný tlmič nárazov**
  - nastaviteľné tlmenie koncových polôh

## ► TECHNICKÉ ÚDAJE

Konštrukčná veľkosť	uhol výkyvu [°]	krútiaci moment [Nm]	Hmotnosť [kg]	Trieda IP
SB50	90 - 180	1,2	0,47 - 0,73	IP54
SB74	90 - 180	3,5	1,1 - 1,7	IP54
SB100	90 - 180	10	2,7 - 4,1	IP54
SB150	90 - 180	23	6,6 - 11	IP54
SB190	90 - 180	57	20 - 27	IP54

## ► BLIŽŠIE INFORMÁCIE SÚ K DISPOZÍCII ONLINE



Všetky informácie jedným kliknutím: [www.zimmer-group.com](http://www.zimmer-group.com). Pomocou objednávacieho čísla želaného produktu nájdite údaje, nákresy a 3D modely k vašej konštrukčnej veľkosti. Rýchlo, prehľadne a vždy aktuálne.

# VÝKYVNÉ ČELUSTE

## KONŠTRUKČNÁ VEĽKOSŤ SB50

### ► ŠPECIFIKÁCIE PRODUKTOV

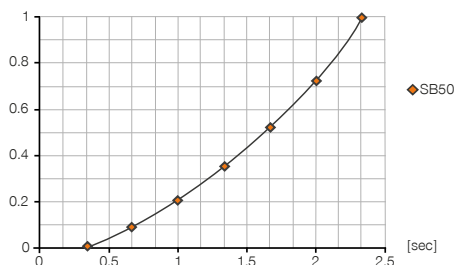


SB50

SB50G

#### ► Hmotnostný moment zotrvačnosti

[kg m<sup>2</sup>] doba výkyvu v závislosti od hmotnostného momentu zotrvačnosti



#### ► Sily a momenty

Ukazuje statické zaťaženie ložiska.



Fa [N]	1720
Mr [Nm]	15
FD [N]*	860
FZ [N]*	630

### ► OBSIAHNUTÉ V OBJEME DODÁVKY



2 [kus]  
Zvierkovnica  
KB8K-02



2 [kus]  
Výkyvné škrtiace spätné ventily  
DRVM5X4

### ► ODPORÚČANÉ PRÍSLUŠENSTVO



#### NAPÁJANIE



**DSV1-8**  
Poistné tlakové ventil



**DSV1-8E**  
Poistné tlakové ventil s rýchlym odvzdušnením



#### SENZOR



**NJ8-E2**  
induktívny snímač priblíženia - kábel 5 m



**NJ8-E2S**  
induktívny snímač priblíženia - zástrčka M8



#### PRIPOJENIA/OSTATNÉ



**KAG500**  
Konektor priame kábel 5 m - puzdro M8



**KAW500**  
konektor uhlové kábel 5 m - puzdro M8



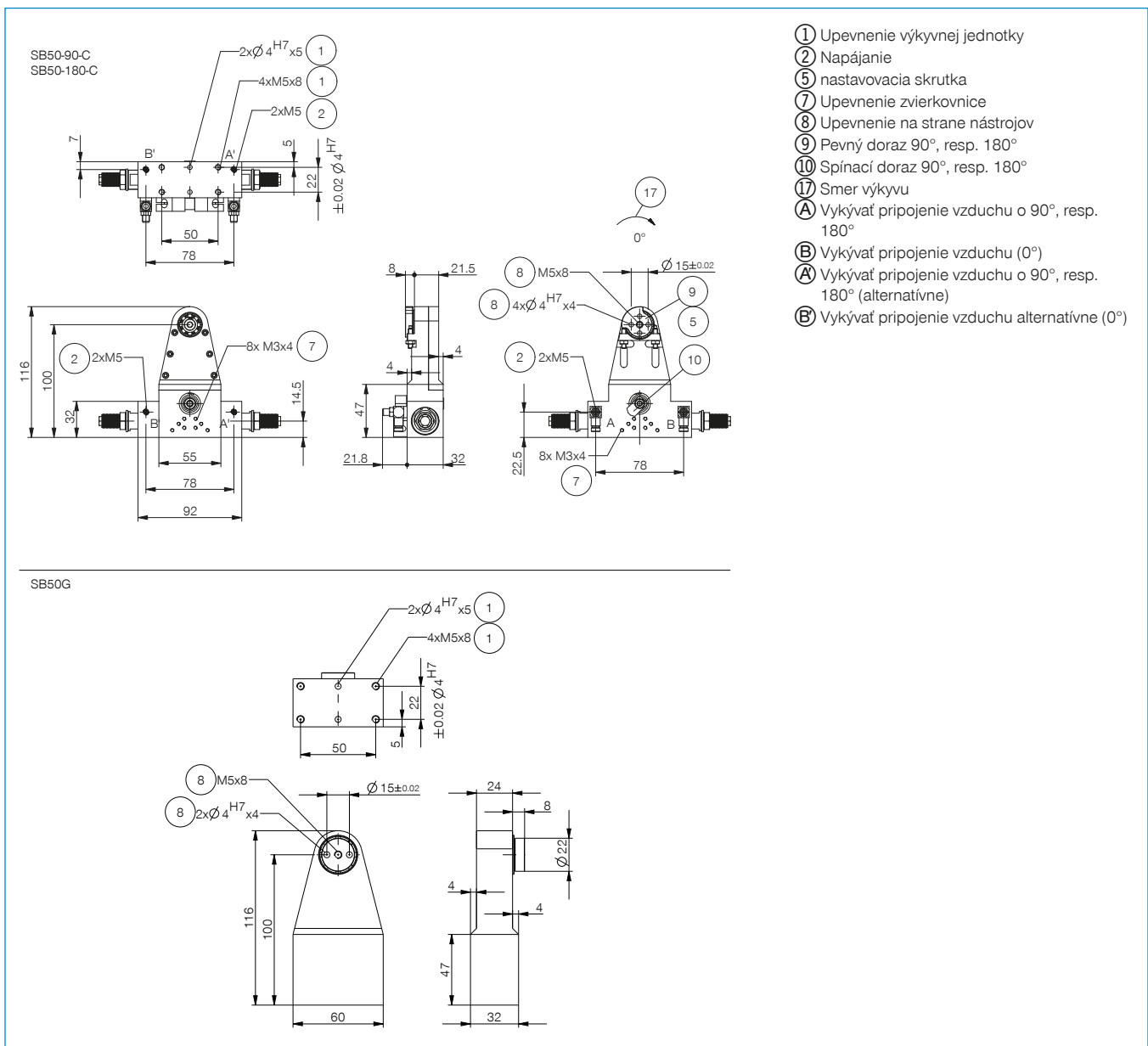
**S8-G-3**  
Konektor konfekčne použiteľný priame - zástrčka M8



**S12-G-3**  
konektor konfekčne použiteľný priame - zástrčka M12

Objednávacie č.	► Technické údaje		
	SB50-90-C	SB50-180-C	SB50G
Uhol výkyvu [°]	90	180	
Moment otáčania čelustí [Nm]	1,2	1,2	
Uhol výkyvu nastaviteľný +/- [°]	3	3	
Opakovacia presnosť +/- [°]	0,01	0,01	
Prevádzkový tlak min. [bar]	3	3	
Prevádzkový tlak max. [bar]	8	8	
Menovitý prevádzkový tlak [bar]	6	6	6
Prevádzková teplota min. [°C]	5	5	5
Prevádzková teplota max. [°C]	+80	+80	+80
Objem valca na cyklus [cm <sup>3</sup> ]	5,5	7,5	
Druh krytia potiem IEC 60529	IP54	IP54	IP54
Hmotnosť [kg]	0,76	0,74	0,47
FD [N]*	860	860	860
FZ [N]*	630	630	630

\*Dodržujte sily chápadla



- ① Upevnenie výkyvnej jednotky
- ② Napájanie
- ⑤ nastavovacia skrutka
- ⑦ Upevnenie zvierkovnice
- ⑧ Upevnenie na strane nástrojov
- ⑨ Pevný doraz 90°, resp. 180°
- ⑩ Spínací doraz 90°, resp. 180°
- ⑰ Smer výkyvu
- Ⓐ Vykývať pripojenie vzduchu o 90°, resp. 180°
- Ⓑ Vykývať pripojenie vzduchu (0°)
- Ⓐ Vykývať pripojenie vzduchu o 90°, resp. 180° (alternatívne)
- Ⓑ Vykývať pripojenie vzduchu alternatívne (0°)

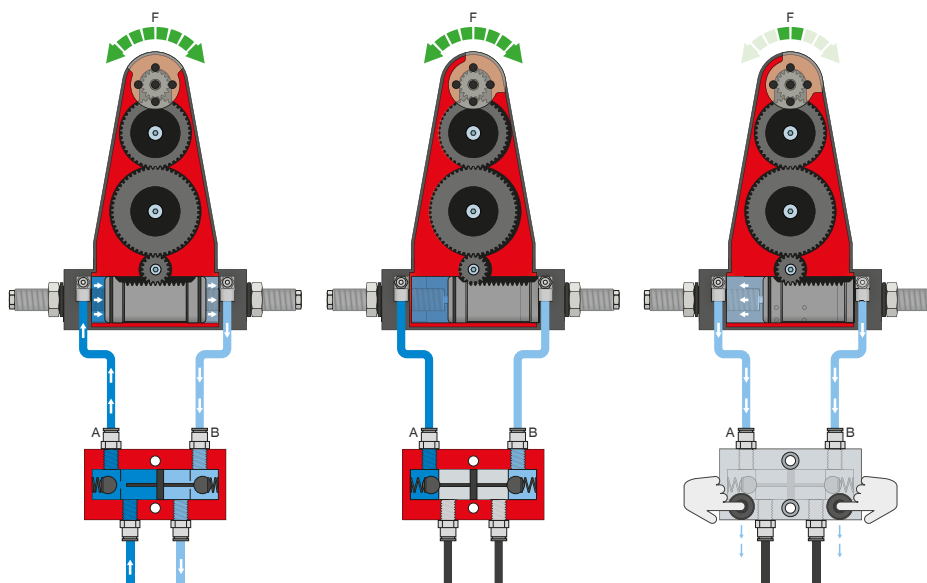


# VÝKYVNÉ ČELUSTE

## SÉRIA SBZ – OPIS FUNKCIE



### NAPÁJANIE



### Poistný tlakový ventil – DSV

Zaručuje bezpečné zachovanie sily a polohy pri poklese systémového tlaku

Vďaka integrovanému, odblokovateľnému, dvojitému spätnému ventilu sa zachová systémový tlak výkyvnej čeluste v prípade núdzového vypnutia. Na zaručenie funkcie musí byť ventil zabudovaný čo najbližšie k prívodu vzduchu výkyvnej čeluste. Pri variante E sú zabudované dve tlačidlá, pomocou ktorých sa výkyvná čelusť môže kontrolované odvzdušniť.



### SENZOR

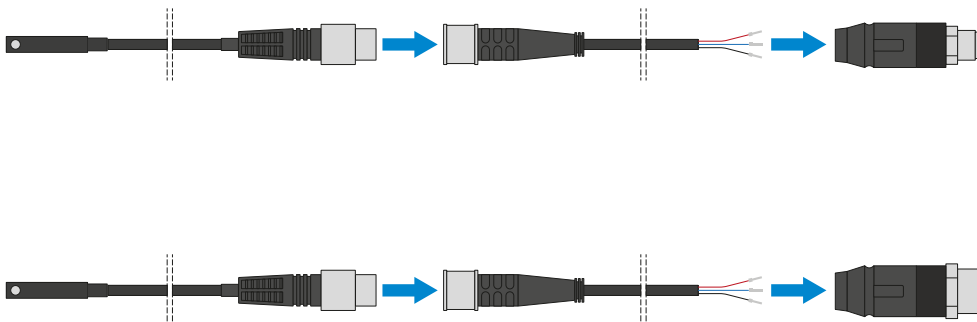


### Indukčné senzory – NJ

Senzor sa zavedie až na doraz do zvierkovnice a zafixuje sa. Následne sa robí vyladenie na želanú polohu prostredníctvom nastavenia spínacieho jazýčka. K dispozícii sú senzory vo vyhotoveniach s 5 m káblom s otvoreným prameňom drôtených laniek, s 0,3 m káblom s konektorom, ako aj s priamym konektorovým vývodom.



## PRIPOJENIA/OSTATNÉ



### Konektor

#### Na predĺženie a sériové pripojenie pripojovacích vedení pre senzorku

K dispozícii sú káble s dĺžkou 5 m s otvoreným prameňom drôtených laniek. Káble je možné samostatne skratiť podľa konkrétnych potrieb alebo sa môžu sériovo pripojiť s konektormi vo veľkostiach M8 a M12.