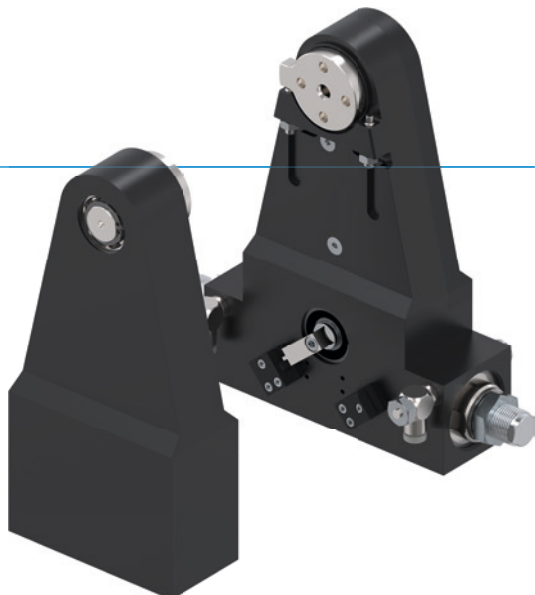


# 摆动手指 SBZ 系列

## ▶ 产品优点



### "卓越的"

#### ▶ 带有螺旋槽纹技术的缓冲器

卓越的终端缓冲使摆缸在短时间内带动更大的负载, 这样提高了您机器的工作输出量



#### ▶ 通过齿轮组来完成力的转换

坚固的齿轮可保证精度, 可靠性和长寿命, 并确保了平滑的工作

#### ▶ 无间断的持续工作

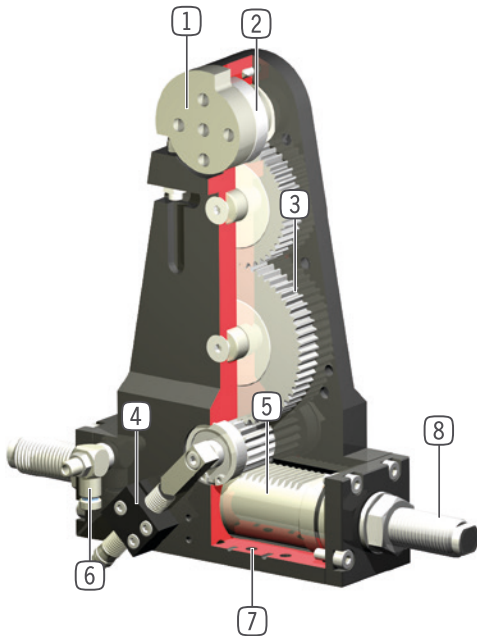
"德国制造"象征着我们决不妥协的质量要求, 保证免维护运行一千万次循环

## ▶ 产品特点

尺寸型号	版本		
SBZXXX	-90	-180	G
 (最多) 1 千万次循环免维护	●	●	
 IP54	●	●	
 接近传感器	●	●	
 法兰	●	●	●
 Powerstop 终端位置减振装置	●	●	
 可调节的终端位置 $\pm 3^\circ$	●	●	
 可定位 2 个位置	●	●	
 90° 旋转角度	●		●
 180° 旋转角度		●	●
 反向轴承(无驱动)			●



## 优势细节



- ① **双向轴承轴**  
- 坚固,高保持力和扭矩
- ② **动力法兰**  
- 具备终端限位的大型号法兰和大的中心孔(SB150型号以上)
- ③ **力的转化**  
- 稳定的齿轮组  
- 精准,可靠,耐用
- ④ **位置检测**  
- 接近式开关检测0°和90°位置  
- 可调节转动检测凸轮检测块
- ⑤ **驱动**  
- 双作用气缸
- ⑥ **节流阀**  
- 用于控制流量(随货赠送)
- ⑦ **安装和定位**  
- 多个不同的安装面可方便安装
- ⑧ **内置专利技术的油压缓冲器**  
- 最终位置缓冲可调节

## 技术数据

尺寸型号	摆动角度 [°]	扭矩 [Nm]	重量 [kg]	IP 等级
SB50	90 - 180	1,2	0,47 - 0,73	IP54
SB74	90 - 180	3,5	1,1 - 1,7	IP54
SB100	90 - 180	10	2,7 - 4,1	IP54
SB150	90 - 180	23	6,6 - 11	IP54
SB190	90 - 180	57	20 - 27	IP54

## 更多详情请上网查询

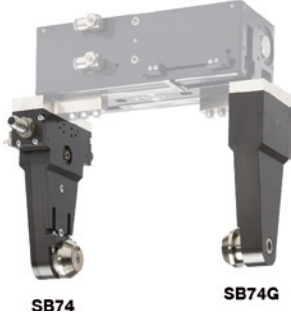


所有信息查询请点击:[www.zimmer-group.com](http://www.zimmer-group.com)。产品参数、绘图、3D模型和操作说明均可根据产品型号查询。清晰且实时更新。

# 摆动手指

## SB74 尺寸型号

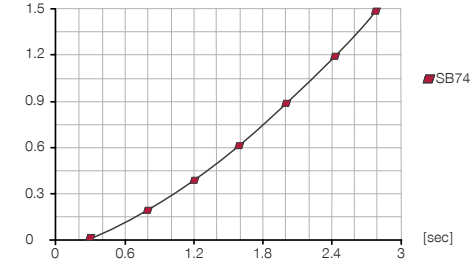
### 产品规格



**SB74**                      **SB74G**

#### 转动惯量

[kg m<sup>2</sup>] 预计回转时间对应的计算出的转动惯量

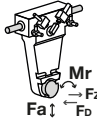


Legend: ■ SB74

时间 [sec]	转动惯量 [kg m <sup>2</sup> ]
0.0	0.0
0.6	0.15
1.2	0.35
1.8	0.6
2.4	1.0
3.0	1.5

#### 力和力矩

显示静态轴承负荷。



Fa [N]	2400
Mr [Nm]	20
FD [N]*	1200
FZ [N]*	630

### 随货提供



2 [片]  
接近开关安装座  
**KB8K-02**



2 [片]  
流量控制阀 - 转动式  
**DRVM5X4**

### 配件建议

#### 能源供应



**DSV1-8**  
气压安全阀



**DSV1-8E**  
带快速排气装置的压力安全阀

#### 接口 / 其他



**KAG500**  
插入式直连接头电缆 5 m - M8插头(母头)



**KAW500**  
插入式弯角连接头电缆 5 m - M8插头(母头)

#### 传感器



**NJ8-E2**  
接近开关电缆5m-直接出线



**NJ8-E2S**  
接近开关 - M8连接头



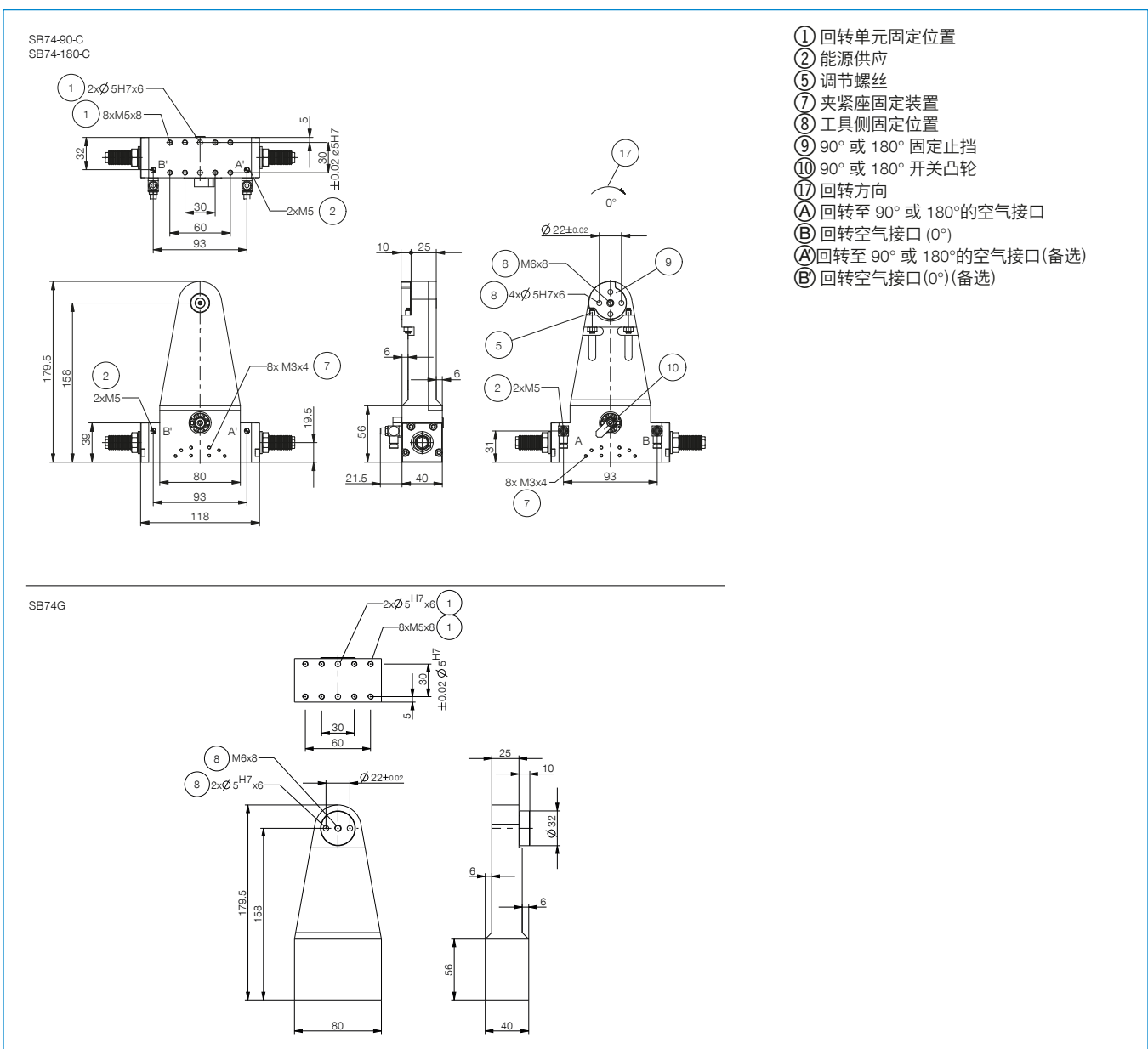
**S8-G-3**  
可焊线的插入式直连接头 - M8连接头



**S12-G-3**  
可焊线的插入式直连接头 - M12连接头

订购编号	▶ 技术数据		
	SB74-90-C	SB74-180-C	SB74G
摆动角度 [°]	90	180	
扭矩 [Nm]	3.5	3.5	
可调摆动角度 +/- [°]	3	3	
重复定位 +/- [°]	0.01	0.01	
最小操作气压 [bar]	3	3	
最大操作气压 [bar]	8	8	
额定操作气压 [bar]	6	6	6
最低操作温度 [°C]	5	5	5
最高操作温度 [°C]	+80	+80	+80
每循环耗气体积 [cm <sup>3</sup> ]	16	21	
根据IEC 60529标准安全保护	IP54	IP54	IP54
重量 [kg]	1.7	1.7	1.1
FD [N]*	1200	1200	1200
FZ [N]*	630	630	630

\*注意抓手力度

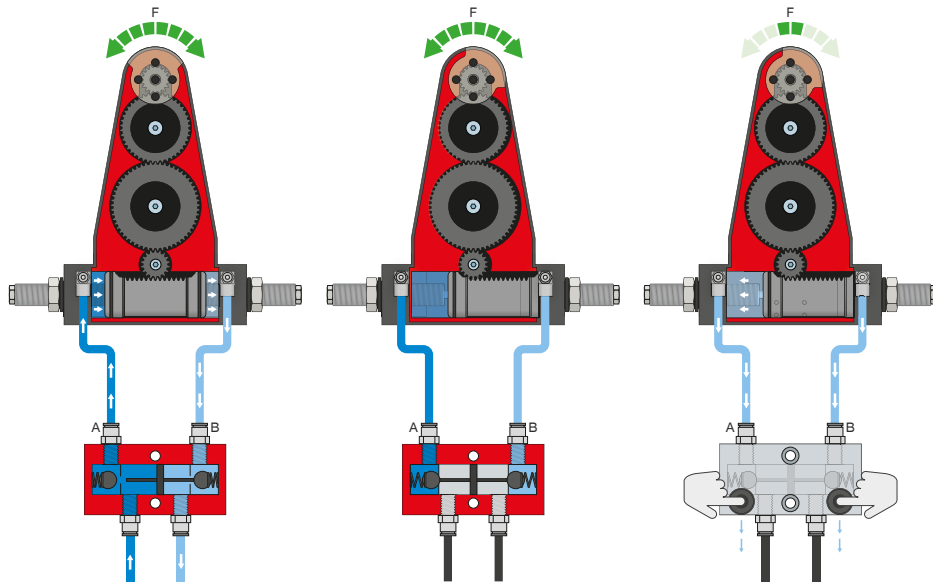


# 旋转手指

## SBZ 系列功能说明



### 能源供应



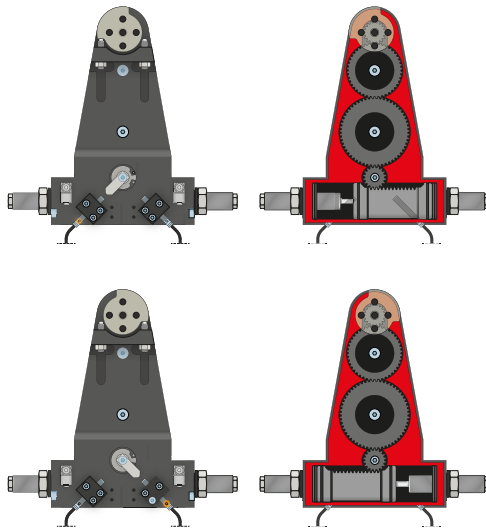
### 压力安全阀 - DSV

在系统压力下降时可可靠地保持力和位置

通过内置的、可解锁的双向止回阀,在急停时保持旋转手指的系统压力。为了确保功能正常,阀的安装位置必须尽量靠近旋转手指的空气接口。E 型号中安装了两个按钮,通过这两个按钮可以使旋转手指受控地排气。



### 传感器



### 接近开关 - NJ

传感器伸入夹紧座直至止挡,并固定。然后通过调整感应条调整到所需位置。传感器有带裸露出线端的 5 m 电缆、带插头的 0.3 m 电缆以及带直插插头三种规格可选。



### 插塞连接器

用于延长和预装配传感器连接线

有带裸露出线端的 5 m 电缆可用。电缆可以根据相关需求截短或预装配 M8 和 M12 插头。