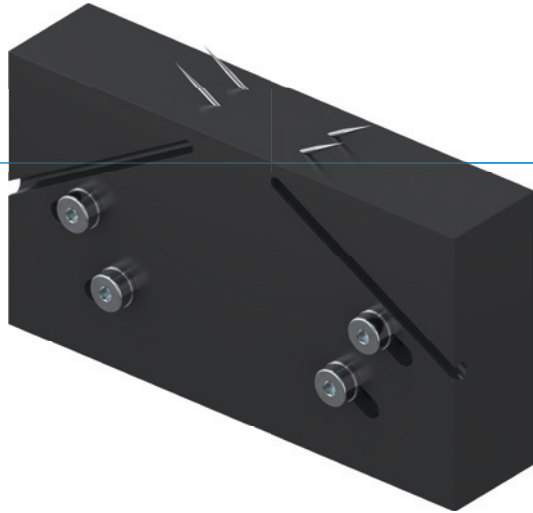


NADELGREIFER SERIE SCH

▶ PRODUKTVORTEILE



▶ Stufenlose Hubeinstellung

Passen Sie den Nadelhub individuell und stufenlos über die direkte Hubeinstellung an

▶ Flache Bauweise

Durch die kompakte Bauweise sparen Sie kostbaren Bauraum in Ihrer Maschine ein

▶ Abfrage über Magnetfeldsensorik

Das Detektieren der Endlagen ermöglicht Ihnen schnellere Zykluszeiten und eine durchgängige Steuerung

▶ SERIENMERKMALE

Baugröße

SCHXX



5 Mio. wartungsfreie Zyklen (max.)



Magnetfeldsensor

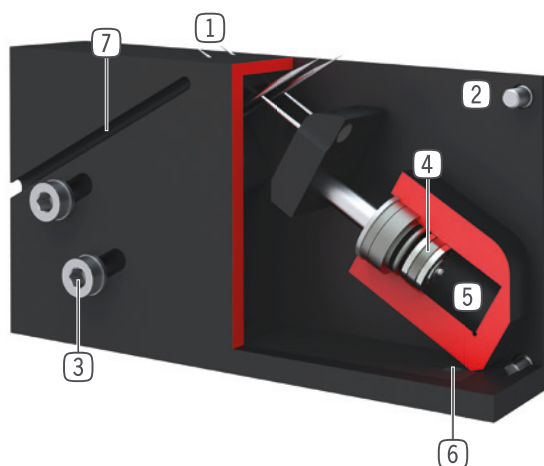


IP30





► NUTZEN IM DETAIL



- ① **ausfahrende Nadeln**
 - greifen mittels Einstich
- ② **Robustes, leichtes Gehäuse**
 - hartbeschichtete Aluminiumlegierung
- ③ **Hubeinstellung**
 - durch Verschieben im Langloch
- ④ **Antrieb**
 - zwei doppelwirkende Pneumatikzylinder
- ⑤ **Energiezuführung**
- ⑥ **Befestigung und Positionierung**
- ⑦ **Abfragenut**
 - Befestigung und Positionierung der Magnetfeldsensoren

► TECHNISCHE DATEN

Baugröße	Nadelhub einstellbar [mm]	Nadeldurchmesser [mm]	Gewicht [kg]	IP Klasse
SCH20	0 - 6	1,2	0,47	IP30
SCH23	0 - 6	3	0,35	IP30

► WEITERE INFORMATIONEN ONLINE VERFÜGBAR



Alle Informationen auf einen Klick: www.zimmer-group.com. Finden Sie anhand der Bestell-Nr. Ihres gewünschten Produktes Daten, Zeichnungen, 3-D-Modelle und Betriebsanleitungen zu Ihrer Baugröße. Schnell, übersichtlich und immer aktuell.


NADELGREIFER

BAUGRÖSSE SCH20


▶ PRODUKTSPEZIFIKATIONEN



▶ IM LIEFERUMFANG ENTHALTEN



4 [Stück]
Ersatznadel
CNAD00200



1 [Stück]
Gegabelter Pneumatikschlauch
PYA

▶ ZUBEHÖREMPFEHLUNG

SENSORIK



MFS02-K-KHC-P1-PNP
Magnetfeldsensor gerade, Kabel 5 m



MFS02-S-KHC-P1-PNP
Magnetfeldsensor gerade, Kabel 0,3 m - Stecker M8 

ANSCHLÜSSE / SONSTIGES



KAG500
Steckverbinder Gerade Kabel 5 m - Buchse M8 

ANSCHLÜSSE / SONSTIGES



KAW500
Steckverbinder Winkel Kabel 5 m - Buchse M8 



S8-G-3
Steckverbinder konfektionierbar Gerade - Stecker M8 



S12-G-3
Steckverbinder konfektionierbar Gerade - Stecker M12 

► Technische Daten

Bestell-Nr.	SCH20-B
Nadelhub einstellbar min. [mm]	0
Nadelhub einstellbar max. [mm]	6
Nadelanzahl [Stück]	4
Nadeldurchmesser [mm]	1,2
Einfahrzeit / Ausfahrzeit [s]	0,02
Wiederholgenauigkeit +/- [mm]	0,05
Betriebsdruck min. [bar]	4
Betriebsdruck max. [bar]	8
Nennbetriebsdruck [bar]	6
Betriebstemperatur min. [°C]	5
Betriebstemperatur max. [°C]	+80
Zylindervolumen pro Zyklus [cm ³]	5
Schutzart nach IEC 60529	IP30
Gewicht [kg]	0,47

