

PINCE À AIGUILLES

SÉRIE SCH

▶ AVANTAGES PRODUIT



▶ Réglage de la course en continu

Adaptez la course de l'aiguille individuellement et en continu via le réglage direct de la course

▶ Construction plate

La construction compacte vous fait économiser de l'espace dans votre machine

▶ Détection par capteur magnétique

La détection des positions finales permet d'accélérer les cadences de travail et permet une commande permanente

▶ CARACTÉRISTIQUES DE LA SÉRIE

Taille de fabrication

SCHXX



5 millions de cycles sans maintenance (max.)



Capteur magnétique



IP30

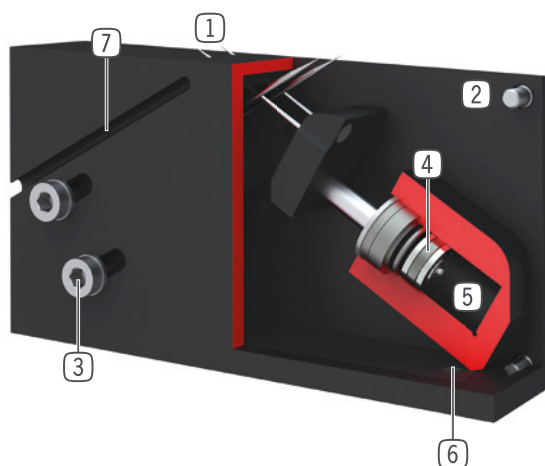
•

•

•



► DÉTAIL DES AVANTAGES



- ① **Aiguilles rétractables**
 - perforation au milieu de l'aiguille
- ② **Boîtier robuste et léger**
 - Alliage aluminium anodisé
- ③ **Réglage de la course**
 - par déplacement dans la rainure oblongue
- ④ **Entraînement**
 - deux vérins pneumatiques à double effet
- ⑤ **Alimentation d'énergie**
- ⑥ **Fixation et positionnement**
- ⑦ **Rainure de détection**
 - fixation et positionnement des détecteurs magnétiques

► CARACTÉRISTIQUES TECHNIQUES

| Taille de fabrication | Course de l'aiguille réglable | Diamètre de l'aiguille | Poids | Classe IP |
|-----------------------|-------------------------------|------------------------|-------|-----------|
| | [mm] | [mm] | [kg] | |
| SCH20 | 0 - 6 | 1.2 | 0.47 | IP30 |
| SCH23 | 0 - 6 | 3 | 0.35 | IP30 |

► AUTRES INFORMATIONS DISPONIBLES EN LIGNE



Toutes les informations en un clic sur www.zimmer-group.com. À l'aide de la référence du produit de votre choix, trouvez les données, plans, modèles 3D et instructions de service concernant la taille du modèle sélectionné. Rapide, clair et toujours à jour.

PINCE À AIGUILLES

TAILLE DE FABRICATION SCH20

► SPÉCIFICATIONS PRODUIT



► FOURNI



4 [pièce]
Aiguilles de rechange
CNAD00200



1 [pièce]
Tuyau pneumatique
PYA

► ACCESSOIRES RECOMMANDÉS



CAPTEURS



MFS02-K-KHC-P1-PNP
Déecteur magnétique droit, câble 5 m



MFS02-S-KHC-P1-PNP
Déecteur magnétique droit, câble 0,3 m - fiche M8



RACCORDS / AUTRES



KAG500
Connecteur enfichable droit Câble 5 m - Douille M8



RACCORDS / AUTRES



KAW500
Connecteur enfichable Équerre Câble 5 m - Douille M8



S8-G-3
Connecteur enfichable adaptable droit - Fiche M8



S12-G-3
Connecteur enfichable adaptable droit - Fiche M12

► **Caractéristiques techniques**

| N° de commande | SCH20-B |
|--|---------|
| Course de l'aiguille min. réglable [mm] | 0 |
| Course de l'aiguille max. réglable [mm] | 6 |
| Nombre d'aiguilles [pièce] | 4 |
| Diamètre de l'aiguille [mm] | 1.2 |
| Temps de retrait/Temps d'avance [s] | 0.02 |
| Précision de répétition +/- [mm] | 0.05 |
| Pression de service min. [bar] | 4 |
| Pression de service max. [bar] | 8 |
| Pression de service nominal [bar] | 6 |
| Température de fonctionnement min. [°C] | 5 |
| Température de fonctionnement max. [°C] | +80 |
| Volume du vérin par cycle [cm ³] | 5 |
| Protection de IEC 60529 | IP30 |
| Poids [kg] | 0.47 |

