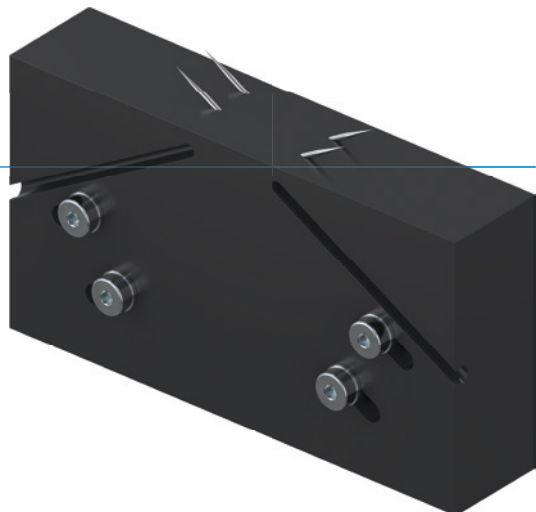


# PINZE AD AGHI

## SERIE SCH

### ► VANTAGGI DEL PRODOTTO



#### ► **Regolazione della corsa illimitata**

Adattate la corsa aghi individualmente e senza scatti tramite la regolazione diretta della corsa

#### ► **Struttura piatta**

Grazie alla struttura compatta risparmiate spazio prezioso sulla vostra macchina




#### ► **Rilevamento tramite sensori magnetici**

Il rilevamento delle posizioni di fine corsa vi consente tempi ciclo più veloci e un controllo continuo

### ► CARATTERISTICHE DI SERIE

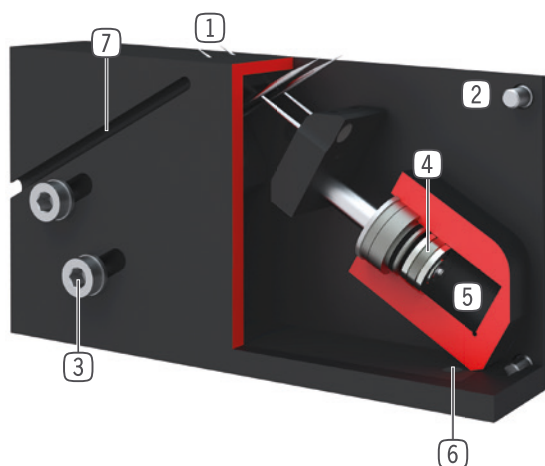
#### Dimensioni costruttive

#### SCHXX

 <b>5 milioni di cicli esenti da manutenzione (max.)</b>	●
 <b>Sensore magnetico</b>	●
 <b>IP30</b>	●



## ► I VANTAGGI IN DETTAGLIO



- ① **Aghi in uscita**
  - presa mediante foratura
- ② **Carcassa robusta e leggera**
  - Lega di alluminio anodizzata a spessore
- ③ **Regolazione corsa**
  - spostando la posizione dei cilindri lungo l'asola
- ④ **Azionamento**
  - due cilindri pneumatici a doppio effetto
- ⑤ **Alimentazione**
- ⑥ **Fissaggio e posizionamento**
- ⑦ **Scanalatura di rilevamento**
  - fissaggio sensori magnetici

## ► DATI TECNICI

	Corsa aghi regolabile	Diametro aghi	Peso	Classe IP
Dimensioni costruttive	[mm]	[mm]	[kg]	
SCH20	0 - 6	1.2	0.47	IP30
SCH23	0 - 6	3	0.35	IP30

## ► ULTERIORI INFORMAZIONI DISPONIBILI ONLINE



Tutte le informazioni con un clic: [www.zimmer-group.com](http://www.zimmer-group.com). Con il numero d'ordine potete accedere a dati, disegni, modelli 3D e istruzioni per l'uso del prodotto desiderato per le dimensioni costruttive più adatte a voi. Veloce, semplice e sempre attuale.

# PINZE AD AGHI

## DIMENSIONI COSTRUTTIVE SCH20

### ► SPECIFICHE PRODOTTO



### ► IN DOTAZIONE



4 [pezzo]  
Aghi di ricambio  
**CNAD00200**



1 [pezzo]  
Tubi pneumatici biforcati  
**PYA**

### ► ACCESSORI CONSIGLIATI



#### SENSORISTICA



**MFS02-K-KHC-P1-PNP**  
Sensore magnetico lineare, cavo 5 m



**MFS02-S-KHC-P1-PNP**  
Sensore magnetico lineare, cavo 0,3 m - spina M8



#### COLLEGAMENTI/ALTRO



**KAG500**  
Connettore a spina diritto cavo 5 m - presa M8



#### COLLEGAMENTI/ALTRO



**KAW500**  
Connettori a spina angolari cavi 5 m - Presa M8



**S8-G-3**  
Connettori a spina da collegare lineari - Spine M8



**S12-G-3**  
Connettori a spina da collegare lineari - Spine M12



► Dati tecnici	
<b>Numero d'ordine</b>	<b>SCH20-B</b>
Corsa aghi regolabile min. [mm]	0
Corsa aghi regolabile mass. [mm]	6
Numero aghi [pezzi]	4
Diametro aghi [mm]	1.2
Tempo di avanti / indietro [s]	0.02
Ripetibilità +/- [mm]	0.05
Pressione di esercizio min. [bar]	4
Pressione di esercizio mass. [bar]	8
Pressione di esercizio nominale [bar]	6
Temperatura di esercizio min. [°C]	5
Temperatura di esercizio mass. [°C]	+80
Volume d'aria per ciclo [cm <sup>3</sup> ]	5
Grado di protezione secondo IEC 60529	IP30
Peso [kg]	0.47

