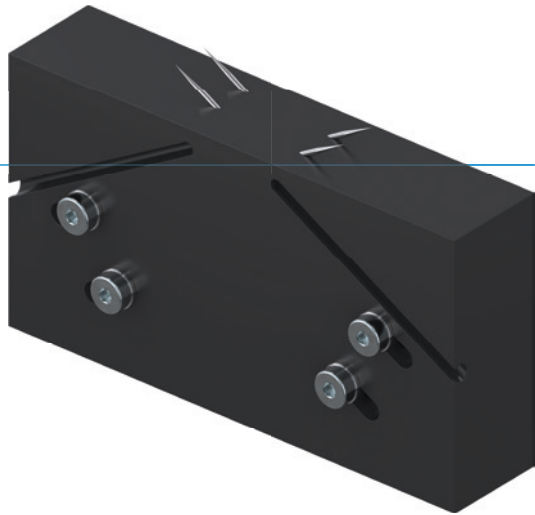


针形抓手 SCH 系列

▶ 产品优点



▶ 灵活的行程调整

通过直接对针的调节可独立平滑的调节针的行程

▶ 扁平结构

它的紧凑的外形设计帮助您节省了您设备中的宝贵空间

▶ 磁性传感器技术

终端位置检测使您能达到更快的循环周期, 并且拥有一个内置的控制系统

▶ 产品特点

尺寸型号

SCHXX



(最多)5 百万次循环免维护



磁场传感器

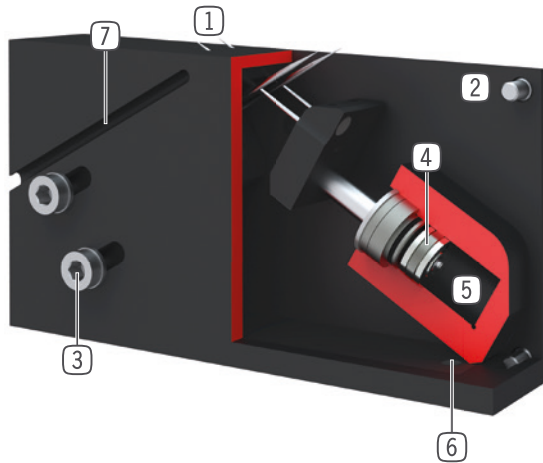


IP30





优势细节



- ① 伸缩针
 - 穿透式抓取
- ② 坚固且轻的外壳
 - 硬涂层铝合金
- ③ 行程调节
 - 在长型孔内滑动
- ④ 驱动
 - 两个双作用气缸
- ⑤ 能源供应
- ⑥ 安装和定位
- ⑦ 检测槽
 - 用于安装磁性传感器

技术数据

尺寸型号	可调节顶针行程 [mm]	针直径 [mm]	重量 [kg]	IP 等级
SCH20	0 - 6	1.2	0.47	IP30
SCH23	0 - 6	3	0.35	IP30

更多详情请上网查询



所有信息查询请点击：www.zimmer-group.com。产品参数、绘图、3D模型和操作说明均可根据产品型号查询。清晰且实时更新。

针形抓手

SCH20 尺寸型号

▶ 产品规格



▶ 随货提供



4 [片]
备用针
CNAD00200



1 [片]
气动对称软管
PYA

▶ 配件建议



传感器



MFS02-K-KHC-P1-PNP
磁场传感器直的, 电缆5m



MFS02-S-KHC-P1-PNP
磁场传感器直的, 电缆0.3m-插头M8



接口 / 其他



KAG500
插入式直连接头电缆 5 m - M8插头(母头)



接口 / 其他



KAW500
插入式弯角连接头电缆 5 m - M8插头(母头)



S8-G-3
可焊线的插入式直连接头 - M8连接头



S12-G-3
可焊线的插入式直连接头 - M12连接头



订购编号	技术数据
	SCH20-B
针最小可调节行程 [mm]	0
针最大可调节行程 [mm]	6
针数 [个]	4
针直径 [mm]	1.2
收缩时间/延展时间 [s]	0.02
重复定位精度 +/- [mm]	0.05
最小操作气压 [bar]	4
最大操作气压 [bar]	8
额定操作气压 [bar]	6
最低操作温度 [°C]	5
最高操作温度 [°C]	+80
每循环耗气体积 [cm ³]	5
根据IEC 60529标准安全保护	IP30
重量 [kg]	0.47

