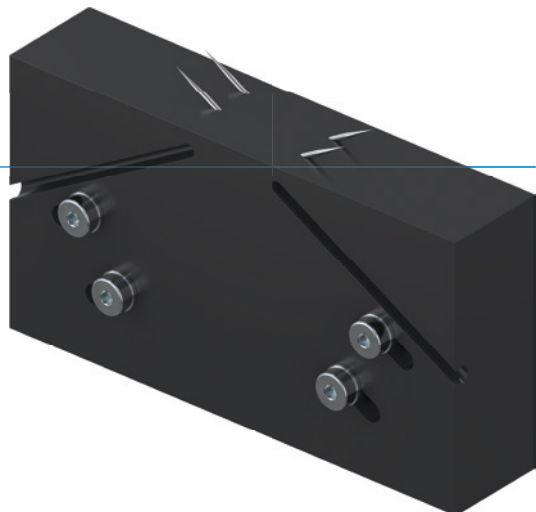


PINZE AD AGHI

SERIE SCH

► VANTAGGI DEL PRODOTTO



► **Regolazione della corsa illimitata**

Adattate la corsa aghi individualmente e senza scatti tramite la regolazione diretta della corsa

► **Struttura piatta**

Grazie alla struttura compatta risparmiate spazio prezioso sulla vostra macchina

► **Rilevamento tramite sensori magnetici**

Il rilevamento delle posizioni di fine corsa vi consente tempi ciclo più veloci e un controllo continuo

► CARATTERISTICHE DI SERIE

Dimensioni costruttive

SCHXX



5 milioni di cicli esenti da manutenzione (max.)



Sensore magnetico

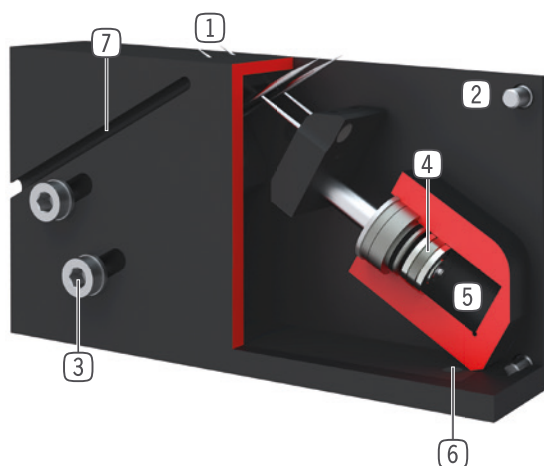


IP30





► I VANTAGGI IN DETTAGLIO



- ① **Aghi in uscita**
 - presa mediante foratura
- ② **Carcassa robusta e leggera**
 - Lega di alluminio anodizzata a spessore
- ③ **Regolazione corsa**
 - spostando la posizione dei cilindri lungo l'asola
- ④ **Azionamento**
 - due cilindri pneumatici a doppio effetto
- ⑤ **Alimentazione**
- ⑥ **Fissaggio e posizionamento**
- ⑦ **Scanalatura di rilevamento**
 - fissaggio sensori magnetici

► DATI TECNICI

	Corsa aghi regolabile	Diametro aghi	Peso	Classe IP
Dimensioni costruttive	[mm]	[mm]	[kg]	
SCH20	0 - 6	1.2	0.47	IP30
SCH23	0 - 6	3	0.35	IP30

► ULTERIORI INFORMAZIONI DISPONIBILI ONLINE



Tutte le informazioni con un clic: www.zimmer-group.com. Con il numero d'ordine potete accedere a dati, disegni, modelli 3D e istruzioni per l'uso del prodotto desiderato per le dimensioni costruttive più adatte a voi. Veloce, semplice e sempre attuale.

PINZE AD AGHI

DIMENSIONI COSTRUTTIVE SCH23

► SPECIFICHE PRODOTTO



► IN DOTAZIONE



4 [pezzo]
Aghi di ricambio
CNAD00230



1 [pezzo]
Tubi pneumatici biforcati
PYA

► ACCESSORI CONSIGLIATI



SENSORISTICA



MFS02-K-KHC-P1-PNP
Sensore magnetico lineare, cavo 5 m



MFS02-S-KHC-P1-PNP
Sensore magnetico lineare, cavo 0,3 m - spina M8



COLLEGAMENTI/ALTRO



KAG500
Connettore a spina diritto cavo 5 m - presa M8



COLLEGAMENTI/ALTRO



KAW500
Connettori a spina angolari cavi 5 m - Presa M8



S8-G-3
Connettori a spina da collegare lineari - Spine M8



S12-G-3
Connettori a spina da collegare lineari - Spine M12



► Dati tecnici	
Numero d'ordine	SCH23-B
Corsa aghi regolabile min. [mm]	0
Corsa aghi regolabile mass. [mm]	6
Numero aghi [pezzi]	4
Diametro aghi [mm]	3
Tempo di avanti / indietro [s]	0.2
Ripetibilità +/- [mm]	0.05
Pressione di esercizio min. [bar]	4
Pressione di esercizio mass. [bar]	8
Pressione di esercizio nominale [bar]	6
Temperatura di esercizio min. [°C]	5
Temperatura di esercizio mass. [°C]	+80
Volume d'aria per ciclo [cm ³]	5
Grado di protezione secondo IEC 60529	IP30
Peso [kg]	0.35

