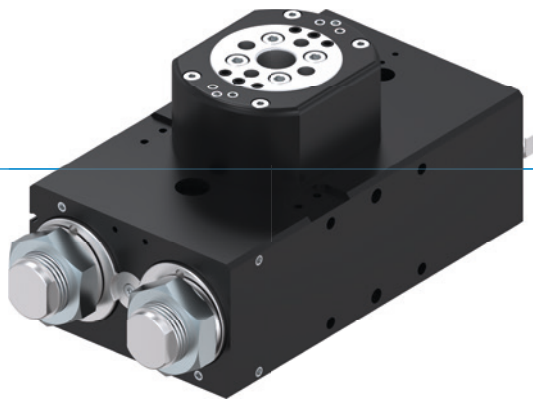


扁平回转摆缸

SF-C 系列

▶ 产品优点



"卓越的"

▶ 最高可超出普通标准100%

卓越的终端缓冲使摆缸在短时间内带动更大的负载, 这样提高了您机器的工作输出量

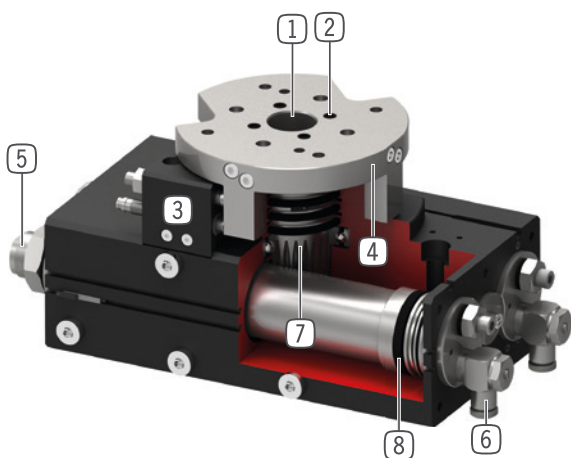
▶ 大中心孔

减少外形干涉, 您可以直接将电源线从旋转法兰中间穿过

▶ 径向负载量超过一般标准100%以上

采用大号轴承保证了产品的强固性和使用寿命, 使您的应用更可靠。

▶ 优势细节



① 空心双向轴承轴

- 用来通过电缆和气管
- 坚固, 高保持力和扭矩

② 集成8条气路

- 用于无管道空气传输
- 不需要扭曲气管

③ 最终位置可调节

- 最终位置可调节 $\pm 3^\circ$

④ 大且精准的法兰定位

- 简易的工具连接

⑤ 采用螺旋槽技术的内置缓冲器

- 最终位置缓冲可调节
- 通过内置气压室来防止过热

⑥ 节流阀

- 用于控制流量(随货赠送)

⑦ 力的转化

- 齿轮齿条

⑧ 驱动

- 两个双作用气缸
- 高扭矩



产品特点

| 尺寸型号 | 版本 | | | | | | | | | | |
|------------------------|-------|------|-------|---|-------|--------|----|----|------|---|-----|
| | SFXXX | -90N | -180N | N | -90DX | -180DX | DX | ML | MLDX | M | MDX |
| (最多)1千万次循环免维护 | ● | ● | ● | ● | ● | ● | ● | ● | ● | ● | ● |
| IP64 | ● | ● | ● | ● | ● | ● | ● | ● | ● | ● | ● |
| 接近传感器 | ● | ● | ● | ● | ● | ● | ● | ● | ● | ● | ● |
| 磁场传感器 | ● | ● | ● | ● | ● | ● | ● | ● | ● | ● | ● |
| 法兰 | ● | ● | ● | ● | ● | ● | ● | ● | ● | ● | ● |
| Powerstop 终端位置减振装置 | ● | ● | ● | ● | ● | ● | ● | ● | ● | ● | ● |
| 可调节的终端位置 $\pm 3^\circ$ | ● | ● | ● | ● | ● | ● | ● | ● | ● | ● | ● |
| 可定位 2 个位置 | ● | ● | ● | ● | ● | ● | ● | | | | |
| 可定位 3 个位置 | | | | | | | | ● | ● | | |
| 第3位置锁定 | | | | | | | | | | ● | ● |
| 90° 旋转角度 | ● | | | | ● | | | ● | ● | ● | ● |
| 180° 旋转角度 | | ● | | | | ● | | ● | ● | ● | ● |
| 旋转角度180°,可自由调节 | | | | ● | | | ● | | | | |
| 空气传输 | | | | | ● | ● | ● | | ● | | ● |

技术数据

| 尺寸型号 | 摆动角度 [°] | 扭矩 [Nm] | 重量 [kg] | IP 等级 |
|-------|-------------|------------|-------------|-------|
| SF50 | 0 - 180 | 1,5 - 2,4 | 0,6 - 1,14 | IP64 |
| SF74 | 0 - 180 | 4,5 - 7,3 | 1,6 - 2,6 | IP64 |
| SF100 | 0 - 180 | 13 - 20 | 3,7 - 5,8 | IP64 |
| SF125 | 0 - 180 | 32 - 38 | 8,8 - 12,9 | IP64 |
| SF155 | 0 - 180 | 54 - 62 | 15 - 21,8 | IP64 |
| SF195 | 0 - 180 | 120 - 130 | 27,5 - 41,1 | IP64 |

更多详情请上网查询



所有信息查询请点击:www.zimmer-group.com。产品参数、绘图、3D模型和操作说明均可根据产品型号查询。清晰且实时更新。

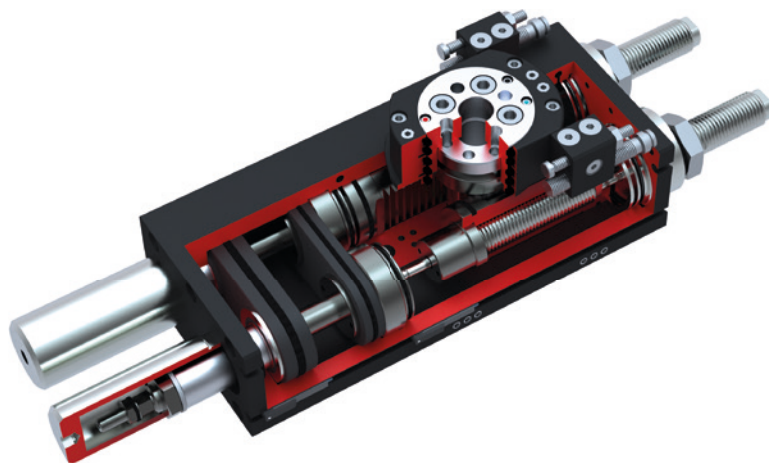
扁平回转摆缸

SF-C 系列

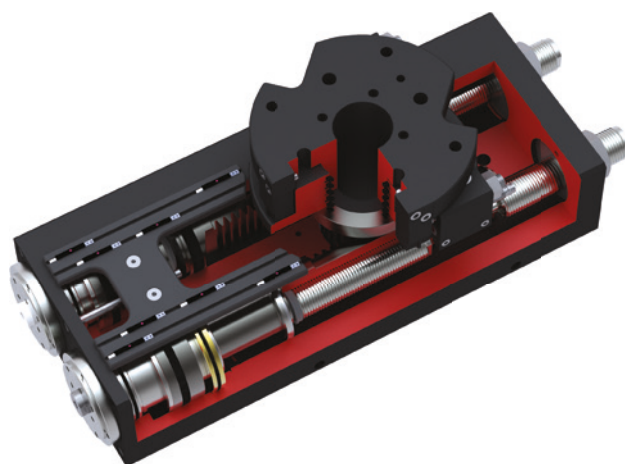
► 如何正确订购

| 订购编号 | SF | <input type="checkbox"/> | <input type="checkbox"/> | -C |
|-------------------------------------------------------------------------------------------------------------------------------------------------------------------------------------------------------|----|--------------------------|--------------------------|----|
| 扁平回转单元 | | | | |
| 结构尺寸 | | 50 | | |
| 结构尺寸 | | 74 | | |
| 结构尺寸 | | 100 | | |
| 结构尺寸 | | 125 | | |
| 结构尺寸 | | 155 | | |
| 结构尺寸 | | 195 | | |
| 可无级调节回转角 0° - 180° | | | N | |
| 集成式 4 路内部过气 | | | D4 | |
| 集成式 6 路内部过气 | | | D6 | |
| 集成式 8 路内部过气 | | | D8 | |
| 90° 旋转角度 | | | -90N | |
| 集成式 4 路内部过气 | | | -90D4 | |
| 集成式 6 路内部过气 | | | -90D6 | |
| 集成式 8 路内部过气 | | | -90D8 | |
| 180° 旋转角度 | | | -180N | |
| 集成式 4 路内部过气 | | | -180D4 | |
| 集成式 6 路内部过气 | | | -180D6 | |
| 集成式 8 路内部过气 | | | -180D8 | |
| 规格:ML(结构尺寸 SF50 / SF74 / SF100) | | | | |
| <ul style="list-style-type: none"> ► 在-90° 和 +90° 位置上机械固定止挡和缓冲固定止挡 ► 与 M 规格不同,0° 位置不可锁定 ► 在这些单元中,驱动活塞向起支配作用的止动活塞运动,与在锁定的中间位置上一致,将其减振移至终端位置 ► 简单启动水平方向上的旋转运动 | | | | |
| 回转角 -90° - 0° - +90° | | | ML | |
| 集成式 4 路内部过气 | | | MLD4 | |
| 集成式 6 路内部过气 | | | MLD6 | |
| 集成式 8 路内部过气 | | | MLD8 | |
| 规格:M(结构尺寸 SF125 / SF155 / SF195) | | | | |
| <ul style="list-style-type: none"> ► 机械固定止挡和缓冲固定止挡的全部三个位置 ► 借助两个内置缓冲器的止动活塞到达 0° 中间位置 ► 通过锁定活塞推入止动活塞环形槽内的止动螺栓形成机械固定止挡 | | | | |
| 回转角 -90° - 0° - +90° | | | M | |
| 集成式 4 路内部过气 | | | MD4 | |
| 集成式 6 路内部过气 | | | MD6 | |
| 集成式 8 路内部过气 | | | MD8 | |

► 规格:ML (结构尺寸 SF50 / SF74 / SF100)



► 规格:M (结构尺寸 SF125 / SF155 / SF195)



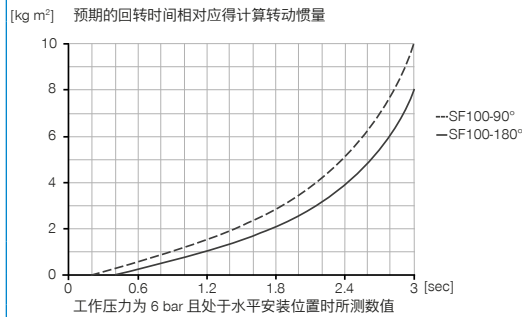
扁平回转摆缸

SF100D4-C 尺寸型号

产品规格



转动惯量



随货提供



2 [片]
流量控制阀 - 转动式
DRV1-8X6



4 [片]
O型圈
COR0030100

配件建议



能源供应



DSV1-8
气压安全阀



DSV1-8E
带快速排气装置的压力安全阀



传感器



MFS02-K-KHC-P1-PNP
磁场传感器直的, 电缆5m



MFS02-S-KHC-P1-PNP
磁场传感器直的, 电缆0.3m-插头M8



接口 / 其他



ANS0017
ANS安装套件



KAG500
插入式直连接头电缆 5 m - M8插头(母头)



S8-G-3
可焊线的插入式直连接头 - M8连接头

建议安装套装配件



NJ8-E2
接近开关电缆5m-直接出线

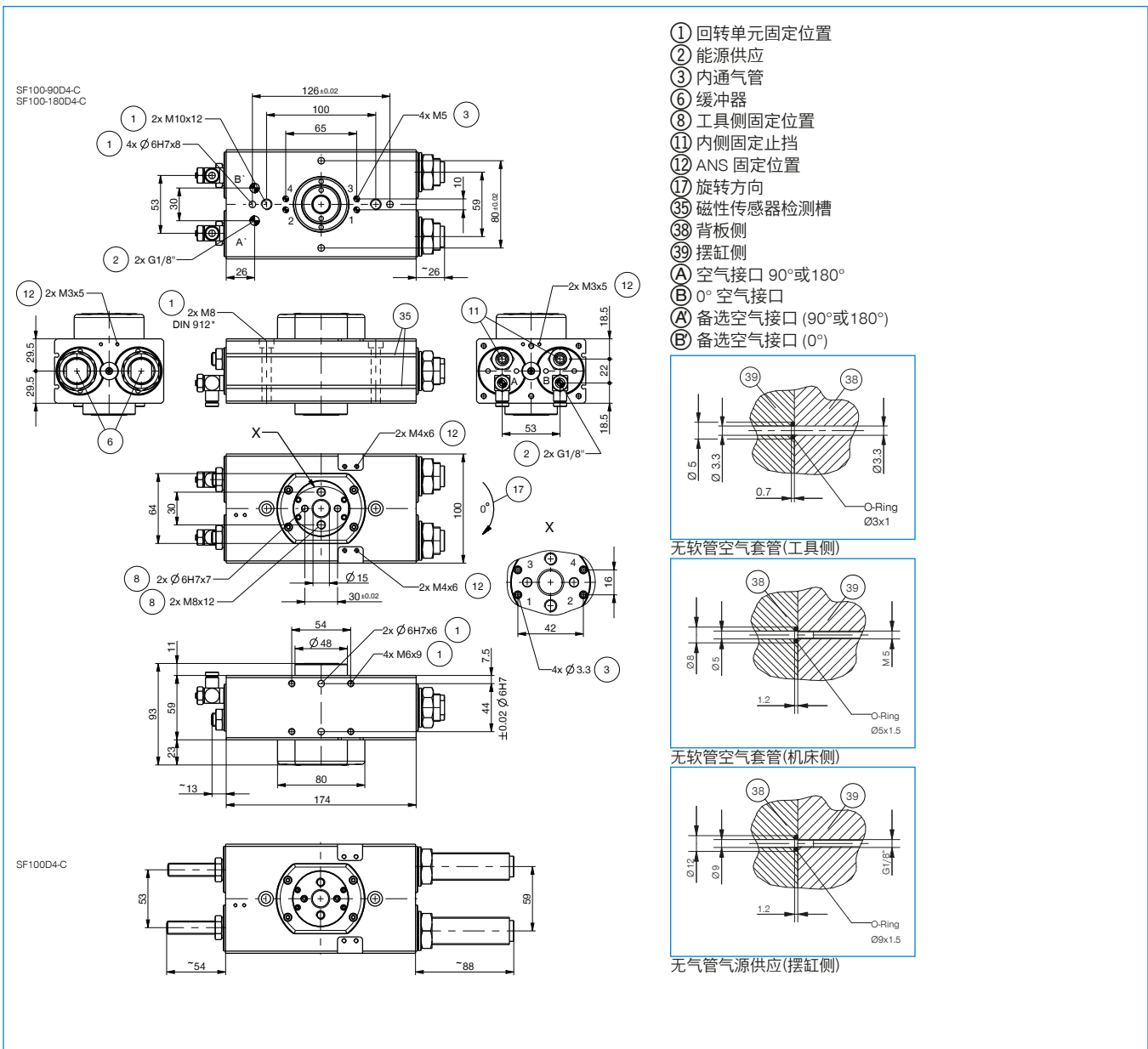


KAW500
插入式弯角连接头电缆 5 m - M8插头(母头)



NJ8-E2S
接近开关 - M8连接头

| 订购编号 | ▶ 技术数据 | | |
|----------------------------|--------------|---------------|-----------|
| | SF100-90D4-C | SF100-180D4-C | SF100D4-C |
| 摆动角度 [°] | 90 | 180 | 0-180 |
| 扭矩 [Nm] | 15 | 15 | 15 |
| 可调摆动角度 +/- [°] | 3 | 3 | 180 |
| 通孔 Ø [mm] | 15 | 15 | 15 |
| 轴向负载量 [N] | 2500 | 2500 | 2500 |
| 径向负载量 [Nm] | 155 | 155 | 155 |
| 重复定位 +/- [°] | 0.01 | 0.01 | 0.01 |
| 最小操作气压 [bar] | 3 | 3 | 3 |
| 最大操作气压 [bar] | 8 | 8 | 8 |
| 额定操作气压 [bar] | 6 | 6 | 6 |
| 最低操作温度 [°C] | 5 | 5 | 5 |
| 最高操作温度 [°C] | +80 | +80 | +80 |
| 每循环耗气体积 [cm ³] | 103 | 206 | 206 |
| 根据IEC 60529标准安全保护 | IP64 | IP64 | IP64 |
| 重量 [kg] | 4.6 | 4.5 | 4.8 |

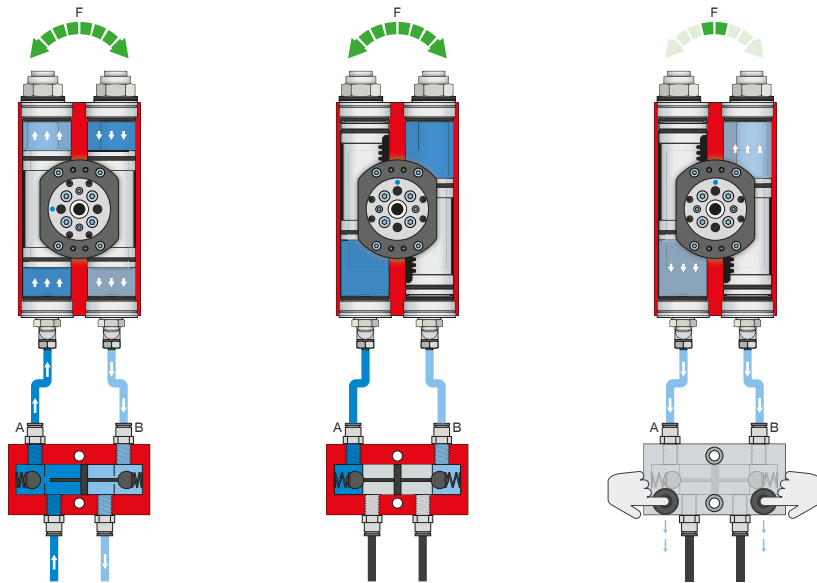


扁平旋转单元

SF-C 系列功能说明



能源供应



压力安全阀 - DSV

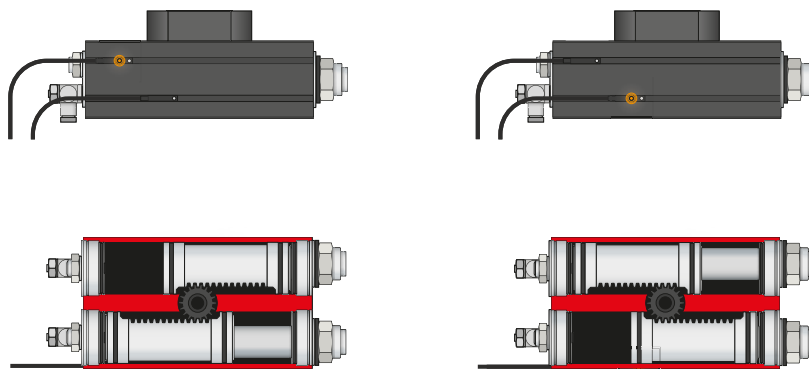
在系统压力下降时可可靠地保持力和位置

通过内置的、可解锁的双向止回阀,在急停时保持旋转单元的系统压力。为了确保功能正常,阀的安装位置必须尽量靠近旋转单元的空气接口。E 型号中安装了两个按钮,通过这两个按钮可以使旋转单元受控地排气。



传感器

MFS02



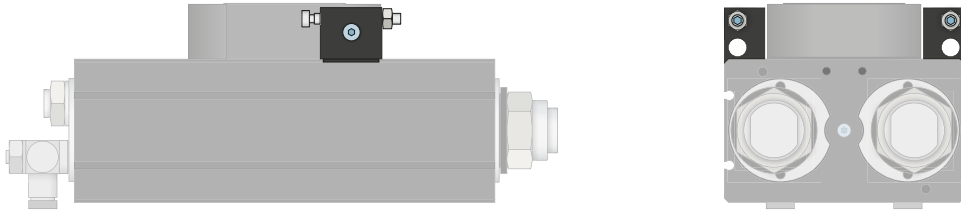
单点磁场传感器 - MFS

用于无接触地检测活塞位置

该传感器安装在旋转单元的 C 型槽中并且检测旋转单元的活塞上安装的磁体。为确保适用于各类不同的空间条件,有两种传感器可选。平卧式 MFS02 带有直型电缆出线,几乎完全隐藏在旋转单元 C 型槽中,而立式 MFS01 虽然更高,但带有 90° 偏置的电缆出线。该类型传感器有带裸露出线端的 5 m 电缆和带插头的 0.3 m 电缆两种规格可选。

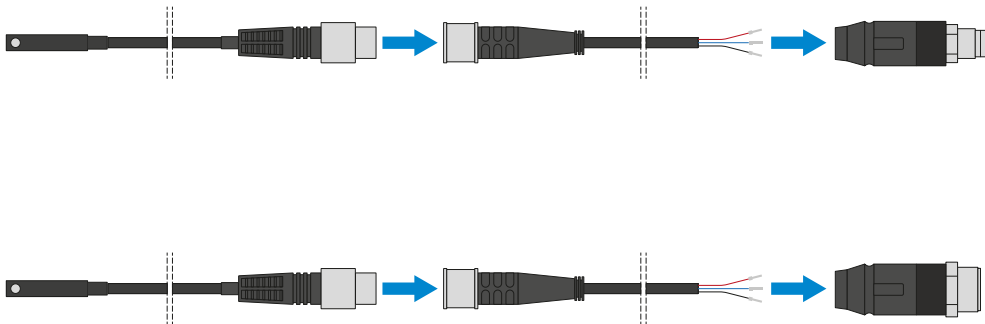


接口 / 其他



加装组件

使用供货范围内包含的固定材料将加装组件安装在旋转装置上,用作外部止挡。通过外部止挡使力经由外壳传递,从而避免齿条和齿轮超负荷。加装组件还可通过电感接近开关识别终端位置。



插塞连接器

用于延长和预装配传感器连接线

有带裸露出线端的 5 m 电缆可用。电缆可以根据相关需求截短或预装配 M8 和 M12 插头。