

UNITÉS DE PIVOTEMENT À PLAT

SÉRIE SF-C

▶ AVANTAGES PRODUIT



«L'application supérieure»

▶ Jusqu'à 100 % de puissance en plus par rapport aux applications de référence

L'amortisseur de fin de course supérieur vous permet de pivoter davantage de pièces en un laps de temps très court et d'augmenter ainsi le débit de pièces de votre machine

▶ Grand alésage central

Réduisez les irrégularités du contour de votre application en faisant passer vos conduits d'alimentation directement à travers le centre de la bride rotative

▶ Charge radiale des paliers augmentée de plus de 100 % par rapport à la valeur de référence

Les paliers largement dimensionnés garantissent la robustesse et la longévité de votre application et sécurisent au maximum les processus

▶ DÉTAIL DES AVANTAGES



① Arbre creux sur double roulement à bille

- pour le passage de conduits d'alimentation
- absorption de forces et couples élevés

② Jusqu'à 8 passages pneumatique intégrés

- pour un montage sans conduite d'air
- pas de torsion des conduites d'air lors du mouvement rotatif

③ Butée de position finale réglable

- réglage de la position finale pouvant atteindre +/- 3°

④ Moyeu et bride de grande taille

- fixation des outils simplifiée

⑤ Amortisseurs intégrés avec technologie de rainure hélicoïdale

- amortisseur de fin de course réglable
- vérin pneumatique double effet avec ressort intégré

⑥ Raccord pneumatique

- pour la régulation de la vitesse (compris dans la livraison)

⑦ Transmission de force

- par roue dentée et crémaillères

⑧ Entraînement

- deux vérins pneumatiques à double effet
- couple élevé



► CARACTÉRISTIQUES DE LA SÉRIE

Taille de fabrication		Version									
SFXXX		-90N	-180N	N	-90DX	-180DX	DX	ML	MLDX	M	MDX
	10 millions de cycles sans maintenance (max.)	•	•	•	•	•	•	•	•	•	•
	IP64	•	•	•	•	•	•	•	•	•	•
	Capteur inductif	•	•	•	•	•	•	•	•	•	•
	Capteur magnétique	•	•	•	•	•	•	•	•	•	•
	Brida	•	•	•	•	•	•	•	•	•	•
	Amortisseur de fin de course Powerstop	•	•	•	•	•	•	•	•	•	•
	Positions de fin de course réglables +/- 3	•	•	•	•	•	•	•	•	•	•
	Positionnement 2 positions	•	•	•	•	•	•				
	Positionnement 3 positions							•	•		
	Positionnement 3 positions verrouillées									•	•
	Angle de rotation 90°	•			•			•	•	•	•
	Angle de rotation 180°		•			•		•	•	•	•
	Angle de rotation 180° librement réglable			•			•				
	Passage fluide				•	•	•		•		•

► CARACTÉRISTIQUES TECHNIQUES

Taille de fabrication	Angle de rotation [°]	Couple [Nm]	Poids [kg]	Classe IP
SF50	0 - 180	1,5 - 2,4	0,6 - 1,14	IP64
SF74	0 - 180	4,5 - 7,3	1,6 - 2,6	IP64
SF100	0 - 180	13 - 20	3,7 - 5,8	IP64
SF125	0 - 180	32 - 38	8,8 - 12,9	IP64
SF155	0 - 180	54 - 62	15 - 21,8	IP64
SF195	0 - 180	120 - 130	27,5 - 41,1	IP64

► AUTRES INFORMATIONS DISPONIBLES EN LIGNE



Toutes les informations en un clic sur www.zimmer-group.com. À l'aide de la référence du produit de votre choix, trouvez les données, plans, modèles 3D et instructions de service concernant la taille du modèle sélectionné. Rapide, clair et toujours à jour.

UNITÉS DE PIVOTEMENT À PLAT

SÉRIE SF-C

▶ AINSI, VOUS PASSEZ COMMANDE CORRECTEMENT

N° de commande	SF	<input type="checkbox"/>	<input type="checkbox"/>	-C
Unité de pivotement à plat				
Taille de fabrication	50			
Taille de fabrication	74			
Taille de fabrication	100			
Taille de fabrication	125			
Taille de fabrication	155			
Taille de fabrication	195			
Angle de rotation réglable de 0° - 180° par niveaux			N	
passage d'air intégré sans tuyau à 4 niveaux			D4	
passage d'air intégré sans tuyau à 6 niveaux			D6	
passage d'air intégré sans tuyau à 8 niveaux			D8	
Angle de rotation 90°			-90N	
passage d'air intégré sans tuyau à 4 niveaux			-90D4	
passage d'air intégré sans tuyau à 6 niveaux			-90D6	
passage d'air intégré sans tuyau à 8 niveaux			-90D8	
Angle de rotation 180°			-180N	
passage d'air intégré sans tuyau à 4 niveaux			-180D4	
passage d'air intégré sans tuyau à 6 niveaux			-180D6	
passage d'air intégré sans tuyau à 8 niveaux			-180D8	
Modèle : ML (taille SF50/SF74/SF100)				
<ul style="list-style-type: none"> ▶ pour une butée fixe mécanique et amortie en position -90° et +90° ▶ la position 0° n'est pas verrouillée contrairement au modèle M ▶ dans ces unités, les pistons avec entraînement percutent contre les pistons de butée dominants et, comme dans la position médiane verrouillée, sont percutés avec amortisseur en position finale ▶ commande facilitée pour les rotations horizontales 				
Angle de rotation -90° - 0° - +90°			ML	
passage d'air intégré sans tuyau à 4 niveaux			MLD4	
passage d'air intégré sans tuyau à 6 niveaux			MLD6	
passage d'air intégré sans tuyau à 8 niveaux			MLD8	
Modèle : M (taille SF125/SF155/SF195)				
<ul style="list-style-type: none"> ▶ butée fixe mécanique et amortie dans les trois positions ▶ position médiane 0° au moyen de deux pistons d'arrêt avec amortisseurs intégrés ▶ grâce à des boulons d'arrêt qui sont poussés dans la rainure annulaire du piston d'arrêt au moyen de pistons de blocage, une butée fixe mécanique est produite 				
Angle de rotation -90° - 0° - +90°			M	
passage d'air intégré sans tuyau à 4 niveaux			MD4	
passage d'air intégré sans tuyau à 6 niveaux			MD6	
passage d'air intégré sans tuyau à 8 niveaux			MD8	

► MODÈLE : ML (TAILLE SF50/SF74/SF100)



► MODÈLE : M (TAILLE SF125/SF155/SF195)



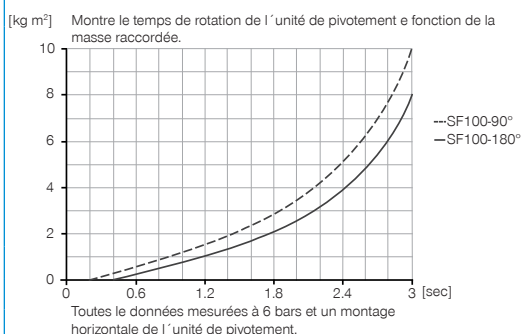
UNITÉS DE PIVOTEMENT À PLAT

TAILLE DE FABRICATION SF100D6-C

► SPÉCIFICATIONS PRODUIT



► Moment d'inertie



► FOURNI



2 [pièce]
Limiteur de débit unidirectionnel
DRV1-8X6



6 [pièce]
Joint torique
COR0030100

► ACCESSOIRES RECOMMANDÉS



ALIMENTATION EN ÉNERGIE



DSV1-8
Soupape de maintien de la pression



DSV1-8E
Soupape de maintien de la pression avec échappement d'air rapide



CAPTEURS



MFS02-K-KHC-P1-PNP
Détecteur magnétique droit, câble 5 m



MFS02-S-KHC-P1-PNP
Détecteur magnétique droit, câble 0,3 m - fiche M8



RACCORDS / AUTRES



ANS0017
Jeu de montage



KAG500
Connecteur enfichable droit Câble 5 m - Douille M8



S8-G-3
Connecteur enfichable adaptable droit - Fiche M8

► ACCESSOIRES RECOMMANDÉS JEU DE MONTAGE



NJ8-E2
Détecteur de proximité inductif - Câble 5 m



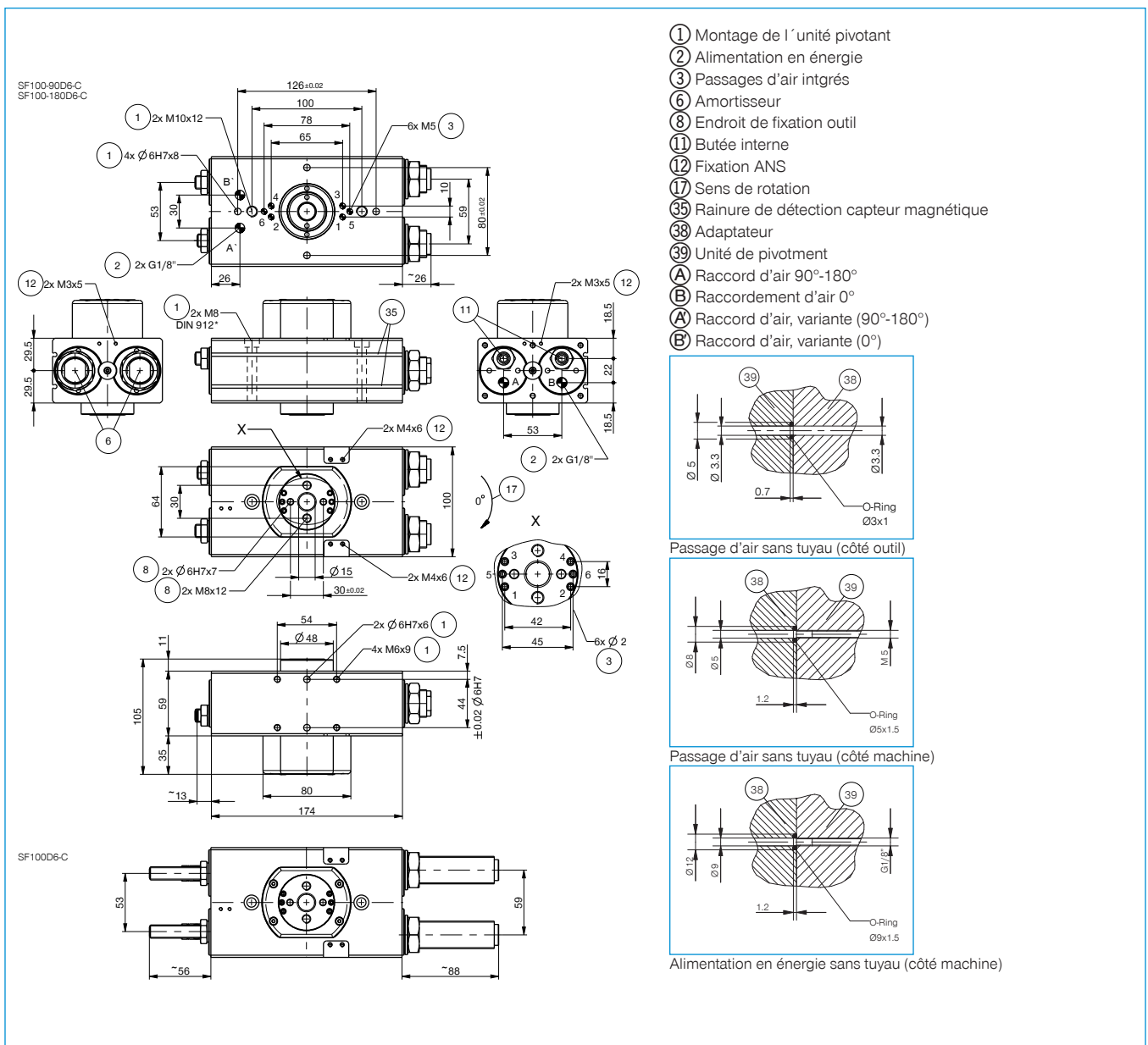
KAW500
Connecteur enfichable Équerre Câble 5 m - Douille M8



NJ8-E2S
Détecteur de proximité inductif - Fiche M8

► **Caractéristiques techniques**

N° de commande	SF100-90D6-C	SF100-180D6-C	SF100D6-C
Angle de rotation [°]	90	180	0-180
Couple de rotation [Nm]	13	13	13
Angle de rotation réglable +/- [°]	3	3	180
Alésage de passage Ø [mm]	15	15	15
Force axial des roulement à billes [N]	2500	2500	2500
Force radial des roulement à billes [Nm]	155	155	155
Précision de répétition +/- [°]	0.01	0.01	0.01
Pression de service min. [bar]	3	3	3
Pression de service max. [bar]	8	8	8
Pression de service nominal [bar]	6	6	6
Température de fonctionnement min. [°C]	5	5	5
Température de fonctionnement max. [°C]	+80	+80	+80
Volume du vérin par cycle [cm ³]	103	206	206
Protection de IEC 60529	IP64	IP64	IP64
Poids [kg]	4.8	4.7	5

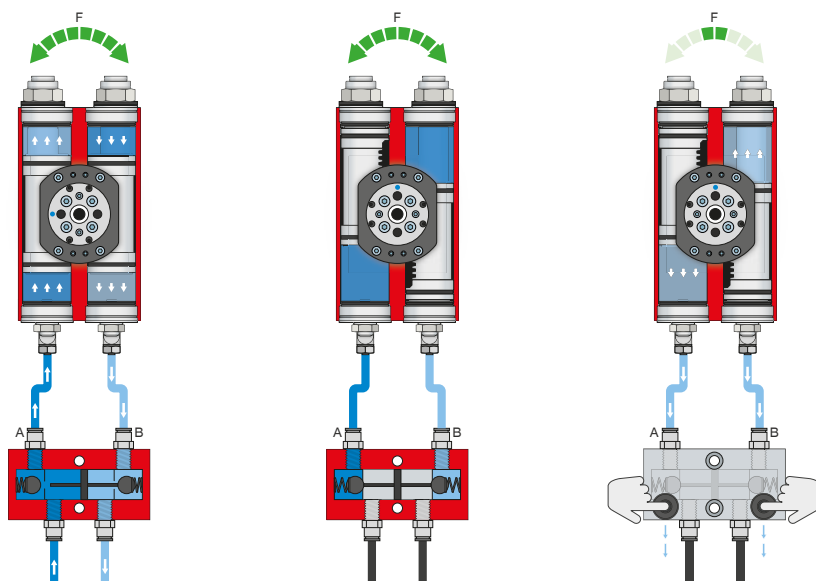


UNITÉS DE PIVOTEMENT À PLAT

SÉRIE SF-C DESCRIPTION DU FONCTIONNEMENT



ALIMENTATION EN ÉNERGIE



Soupape de maintien de la pression - DSV

Assure un maintien sûr de la force et de la position en cas de baisse de pression dans le système

Le clapet anti-retour verrouillable, à étranglement intégré permet de préserver la pression du système de l'unité de rotation en cas d'arrêt d'urgence. Pour assurer cette fonction, la soupape doit être montée le plus près possible du raccordement d'air de l'unité de rotation. Deux boutons-poussoirs sont montés sur la variante E afin de contrôler l'unité de rotation ou d'évacuer l'air de cette dernière.



CAPTEURS

MFS02



Capteurs magnétiques à 1 point - MFS

Pour détecter la position du piston sans contact

Ces capteurs sont montés dans la rainure en C de l'unité de rotation et détectent les aimants fixés au piston de l'unité de rotation. Les capteurs sont disponibles en deux versions pour garantir leur utilisation même en cas d'espaces réduits. Alors que le MFS02 horizontal, avec sortie de câble droite, disparaît presque complètement dans la rainure en C de l'unité de rotation, le MFS01 vertical est plus haut, mais avec une sortie de câble décalée à 90°. Ces variantes existent dans les modèles avec câble de 5 m et une extrémité de toron libre ainsi qu'avec câble de 0,3 m et une prise.



RACCORDS / AUTRES



Jeu de montage

Le jeu de montage est monté sur l'unité de rotation au moyen du matériel de fixation fourni et sert de butée externe. Cette butée externe permet la déviation de la force via le carter et évite une surcharge de la crémaillère et de la roue dentée. Le jeu de montage permet en outre de détecter les positions finales de la pince grâce à un détecteur de proximité inductif.



Connecteur enfichable

Pour prolonger et confectionner des câbles de raccordement pour les capteurs

Des câbles d'une longueur de 5 m et une extrémité de toron libre sont disponibles. Les câbles peuvent être raccourcis au cas par cas en fonction des besoins ou confectionnés avec des prises M8 ou M12.