

# PLOCHÉ VÝKYVNÉ JEDNOTKY

## SÉRIA SF-C

### ► VÝHODY VÝROBKU



#### „Šikovní“

##### ► Až o 100 % väčší výkon ako štandardné výrobky

Vďaka sofistikovanému tlmeniu koncových polôh môžete otáčať viac masy vo veľmi krátkom čase a zvýšiť tak produkciu výrobkov vášho stroja

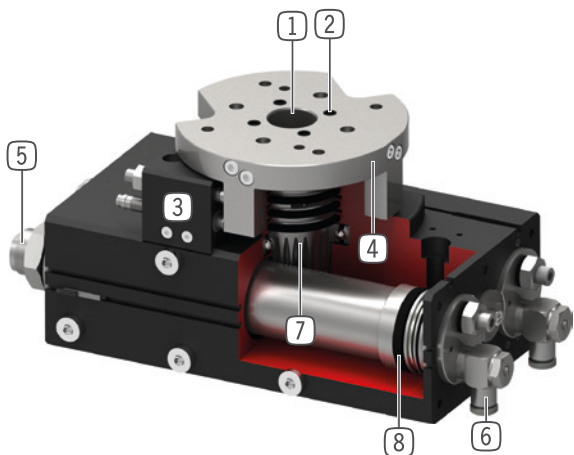
##### ► Veľký stredový otvor

Znížte rušivé obrysy vo vašej aplikácii tak uložením napájacích vedení priamo cez stred otočnej príruby

##### ► Viac ako 100 % väčšie radiálne zaťaženie ložísk ako u štandardných výrobkov

Veľkoryso dimenzované ložiská zaručujú robustnosť, dlhú životnosť a maximálny procesnú bezpečnosť vašej aplikácie

### ► PREHĽAD VÝHOD



#### ① dutý hriadel' dvojnásobne uložený v guľôčkových ložiskách

- na prevedenie napájacích vedení
- vysoké zachytenie síl a momentov

#### ② až 8 - násobne integrované pripojenie vzduchu

- pre prenos tlakového vzduchu bez hadíc
- súprava hadíc nemusí byť natáčaná spolu

#### ③ nastaviteľná koncová poloha

- koncové polohy nastaviteľné o +/- 3°

#### ④ veľká, presná upevňovacia príruha

- najjednoduchšie pripojenie dielca

#### ⑤ integrované tmiče nárazov s technológiou skrutkovej drážky

- nastaviteľné tlmenie koncových polôh
- vďaka namontovaniu v pneumatickom tlakovom priestore sa zabráni ohrievaniu

#### ⑥ škrtiace skrutkovanie

- pre regulovanie rýchlosti (obsiahnuté v objeme dodávky)

#### ⑦ Prenos sily

- ozubené tyče a ozubené koleso

#### ⑧ pohon

- dva dvojčinné pneumatické valce
- vysoký otáčavý moment



## ► VLASTNOSTI RADU

Konštrukčná veľkosť		Verzia									
SFXXX		-90N	-180N	N	-90DX	-180DX	DX	ML	MLDX	M	MDX
	10 mil. cyklov bez údržby (max.)	•	•	•	•	•	•	•	•	•	•
	IP64	•	•	•	•	•	•	•	•	•	•
	Induktívny senzor	•	•	•	•	•	•	•	•	•	•
	Senzor magnetického poľa	•	•	•	•	•	•	•	•	•	•
	Príruba	•	•	•	•	•	•	•	•	•	•
	Tlmenie koncových polôh Powerstop	•	•	•	•	•	•	•	•	•	•
	Koncové polohy nastaviteľné +/- 3 °	•	•	•	•	•	•	•	•	•	•
	Polohovanie 2 polohy	•	•	•	•	•	•				
	Polohovanie 3 polohy							•	•		
	Polohovanie 3 polohy zamknuté									•	•
	Uhol výkyvu 90°	•			•			•	•	•	•
	Uhol výkyvu 180°		•			•		•	•	•	•
	Uhol výkyvu 180 ° ľubovoľne nastaviteľný			•			•				
	Tekuté prevedenie				•	•	•		•		•

## ► TECHNICKÉ ÚDAJE

Konštrukčná veľkosť	uhol výkyvu [°]	krútiaci moment [Nm]	Hmotnosť [kg]	Trieda IP
SF50	0 - 180	1,5 - 2,4	0,6 - 1,14	IP64
SF74	0 - 180	4,5 - 7,3	1,6 - 2,6	IP64
SF100	0 - 180	13 - 20	3,7 - 5,8	IP64
SF125	0 - 180	32 - 38	8,8 - 12,9	IP64
SF155	0 - 180	54 - 62	15 - 21,8	IP64
SF195	0 - 180	120 - 130	27,5 - 41,1	IP64

## ► BLIŽŠIE INFORMÁCIE SÚ K DISPOZÍCII ONLINE



Všetky informácie jedným kliknutím: [www.zimmer-group.com](http://www.zimmer-group.com). Pomocou objednávacieho čísla želaného produktu nájdite údaje, nákresy a 3D modely k vašej konštrukčnej veľkosti. Rýchlo, prehľadne a vždy aktuálne.

# PLOCHÉ VÝKYVNÉ JEDNOTKY

## SÉRIA SF-C

### ► TAKTO ZARUČÍTE SPRÁVNÚ OBJEDNÁVKU

Objednávacie č.	SF	<input type="checkbox"/>	<input type="checkbox"/>	-C
Plochá výkyvná jednotka				
Konštrukčná veľkosť	50			
Konštrukčná veľkosť	74			
Konštrukčná veľkosť	100			
Konštrukčná veľkosť	125			
Konštrukčná veľkosť	155			
Konštrukčná veľkosť	195			
uhol výkyvu 0° – 180° plynule nastaviteľný			N	
integrovateľný bezhadicový prívod vzduchu, 4-násobný			D4	
integrovateľný bezhadicový prívod vzduchu, 6-násobný			D6	
integrovateľný bezhadicový prívod vzduchu, 8-násobný			D8	
uhol výkyvu 90°			-90N	
integrovateľný bezhadicový prívod vzduchu, 4-násobný			-90D4	
integrovateľný bezhadicový prívod vzduchu, 6-násobný			-90D6	
integrovateľný bezhadicový prívod vzduchu, 8-násobný			-90D8	
uhol výkyvu 180°			-180N	
integrovateľný bezhadicový prívod vzduchu, 4-násobný			-180D4	
integrovateľný bezhadicový prívod vzduchu, 6-násobný			-180D6	
integrovateľný bezhadicový prívod vzduchu, 8-násobný			-180D8	
<b>Prevedenie: ML (konštrukčná veľkosť SF50 / SF74 / SF100)</b>				
<ul style="list-style-type: none"> <li>► pri -90° a +90° poloha mechanického a nárazy tlmiaceho pevného dorazu</li> <li>► 0° poloha oproti k prevedeniu M nezablokovaná</li> <li>► pri týchto jednotkách idú poháňané piesty proti dominantne pôsobiacim dorazovým piestom a pokračujú ako pri zablokovej strednej polohe s tlmením nárazov do koncovkej polohy</li> <li>► zjednodušené riadenie rotačných pohybov v horizontálnom</li> </ul>				
uhol výkyvu -90° – 0° – +90°			ML	
integrovateľný bezhadicový prívod vzduchu, 4-násobný			MLD4	
integrovateľný bezhadicový prívod vzduchu, 6-násobný			MLD6	
integrovateľný bezhadicový prívod vzduchu, 8-násobný			MLD8	
<b>prevedení: M (konštrukčná veľkosť SF125 / SF155 / SF195)</b>				
<ul style="list-style-type: none"> <li>► všetky tri polohy mechanického a nárazy tlmiaceho pevného dorazu</li> <li>► 0° stredná poloha v strede dvoch zářžkových piestov s integrovaným tlmičom nárazu</li> <li>► vďaka západkovému čapu, ktorý je posúvaný aretačným piestom v kruhovej drážke zářžkového piestu, sa vytvára mechanický pevný doraz</li> </ul>				
uhol výkyvu -90° – 0° – +90°			M	
integrovateľný bezhadicový prívod vzduchu, 4-násobný			MD4	
integrovateľný bezhadicový prívod vzduchu, 6-násobný			MD6	
integrovateľný bezhadicový prívod vzduchu, 8-násobný			MD8	

► **PREVEDENIE: ML (KONŠTRUKČNÁ VEĽKOSŤ SF50 / SF74 / SF100)**



► **PREVEDENÍ: M (KONŠTRUKČNÁ VEĽKOSŤ SF125 / SF155 / SF195)**



# PLOCHÉ VÝKYVNÉ JEDNOTKY

## KONŠTRUKČNÁ VEĽKOSŤ SF100D6-C

### ► ŠPECIFIKÁCIE PRODUKTOV



#### ► Hmotnostný moment zotrvačnosti



### ► OBSIAHNUTÉ V OBJEME DODÁVKY



2 [kus]  
Výkyvné škrtiace spätné ventily  
**DRV1-8X6**



6 [kus]  
O-Ring  
**COR0030100**

### ► ODPORÚČANÉ PRÍSLUŠENSTVO



#### NAPÁJANIE



**DSV1-8**  
Poistné tlakové ventil



**DSV1-8E**  
Poistné tlakové ventil s rýchlym odvodušením



#### SENZOR



**MFS02-K-KHC-P1-PNP**  
Senzor magnetického poľa priamy, kábel 5 m



**MFS02-S-KHC-P1-PNP**  
Senzor magnetického poľa priamy, kábel 0,3 m - zástrčka M8



#### PRIPOJENIA/OSTATNÉ



**ANS0017**  
montážna súprava



**KAG500**  
Konektor priame kábel 5 m - puzdro M8



**S8-G-3**  
Konektor konfekčne použiteľný priame - zástrčka M8

### ► ODPORÚČANÉ PRÍSLUŠENSTVO MONTÁŽNA SÚPRAVA



**NJ8-E2**  
induktívny snímač priblíženia - kábel 5 m

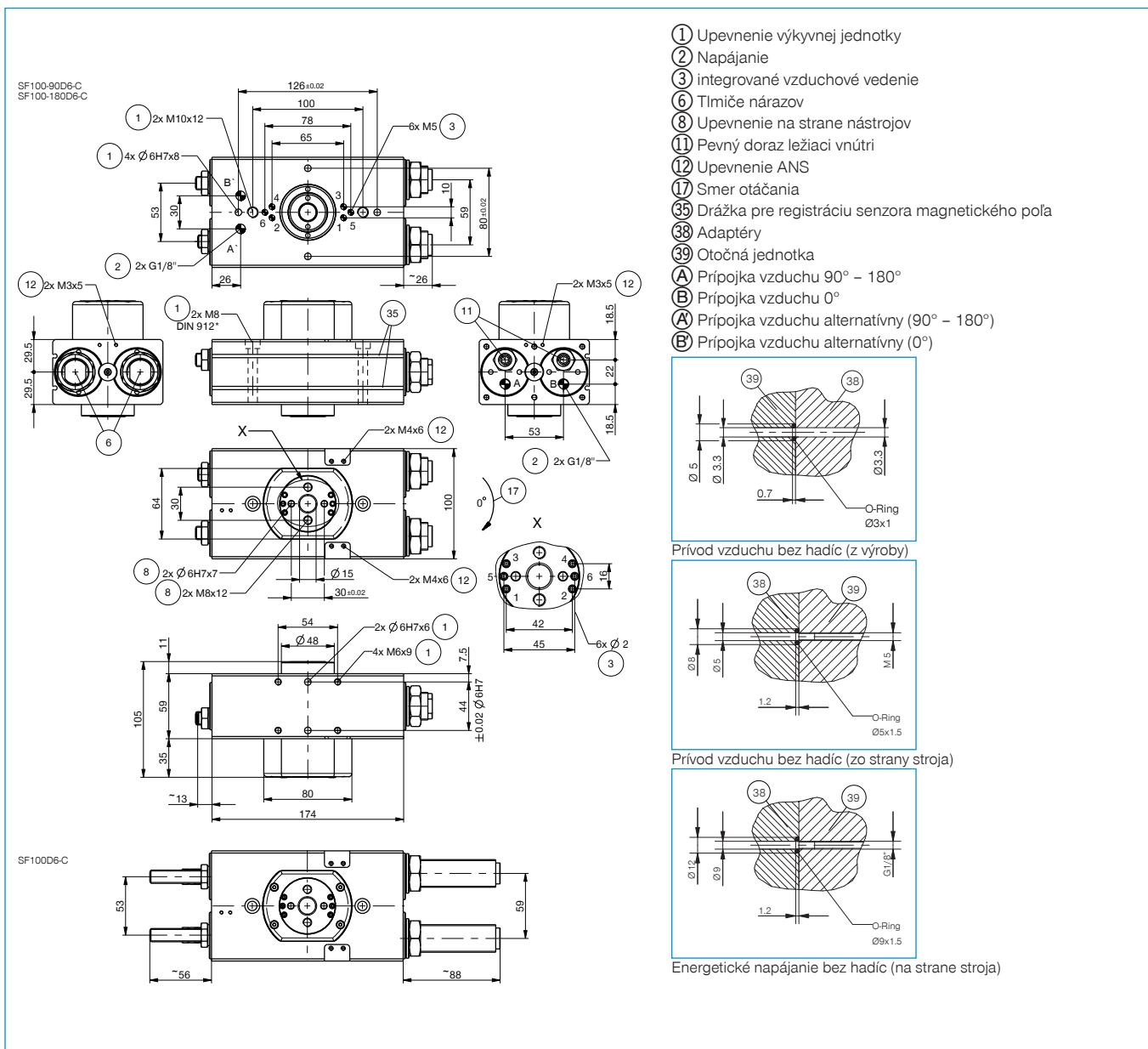


**KAW500**  
konektor uhlové kábel 5 m - puzdro M8



**NJ8-E2S**  
induktívny snímač priblíženia - zástrčka M8

Objednávacie č.	► Technické údaje		
	SF100-90D6-C	SF100-180D6-C	SF100D6-C
Uhol výkyvu [°]	90	180	0-180
Moment otáčania [Nm]	13	13	13
Uhol výkyvu nastaviteľný +/- [°]	3	3	180
Priechodný otvor Ø [mm]	15	15	15
Zaťaženie ložiska axiálne [N]	2500	2500	2500
Zaťaženie ložiska radiálne [Nm]	155	155	155
Opakovacia presnosť +/- [°]	0,01	0,01	0,01
Prevádzkový tlak min. [bar]	3	3	3
Prevádzkový tlak max. [bar]	8	8	8
Menovitý prevádzkový tlak [bar]	6	6	6
Prevádzková teplota min. [°C]	5	5	5
Prevádzková teplota max. [°C]	+80	+80	+80
Objem valca na cyklus [cm <sup>3</sup> ]	103	206	206
Druh krytia potiem IEC 60529	IP64	IP64	IP64
Hmotnosť [kg]	4,8	4,7	5



# PLOCHÉ VÝKYVNÉ JEDNOTKY SÉRIA SF-C – OPIS FUNKCIE



## NAPÁJANIE



### Poistný tlakový ventil – DSV

Zaručuje bezpečné zachovanie sily a polohy pri poklese systémového tlaku

Vďaka integrovanému, odblokovateľnému, dvojitému spätnému ventilu sa zachová systémový tlak otočnej jednotky v prípade núdzového vypnutia. Na zaručenie funkcie musí byť ventil zabudovaný čo najbližšie k prívodu vzduchu otočnej jednotky. Pri variante E sú zabudované dve tlačidlá, pomocou ktorých sa otočná jednotka môže kontrolovane odvzdušniť.



## SENZOR

MFS02



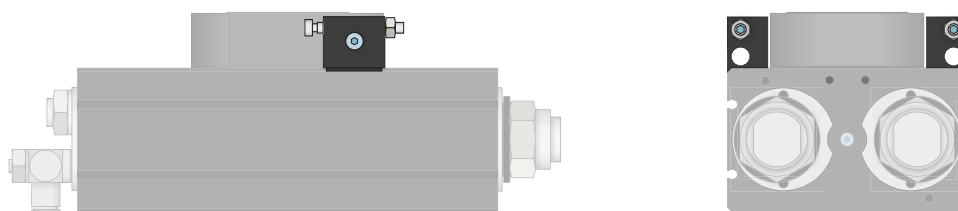
### 1-bodové senzory magnetického poľa – MFS

Na bezkontaktnú kontrolu polohy piestu

Tieto senzory sú namontované v drážke C chápadla a detekujú magnety pripevnené na pieste otočnej jednotky. Aby sa zabezpečilo nasadenie pri najrôznejších priestorových podmienkach, musia byť k dispozícii senzory v dvoch variantoch. Zatiaľ čo ležatý MFS02, s priamym káblovým vývodom, sa v drážke C otočnej jednotky takmer úplne stratí, stojaci MFS01 sa síce stavia vyššie, má však káblový vývod, ktorý je posunutý o 90°. Tieto varianty existujú vo vyhotoveniach s 5 m káblom s otvoreným prameňom drôtených laniek a s 0,3 m káblom s konektorom.



## PRIPOJENIA/OSTATNÉ



### Montážna súprava

Montážna súprava sa montuje pomocou upevňovacieho materiálu, ktorý sa nachádza v rozsahu dodávky a slúži ako externý doraz. Pomocou externého dorazu sa uskutočňuje odvádzanie sily cez teleso a zabraňuje sa preťaženiu ozubenej tyče a ozubeného kolesa. Montážna súprava umožňuje navyše kontrolu koncových polôh spínačom priblíženia.



### Konektor

#### Na predĺženie a sériové pripojenie pripojovacích vedení pre senzorku

K dispozícii sú káble s dĺžkou 5 m s otvoreným prameňom drôtených laniiek. Káble je možné samostatne skrátiť podľa konkrétnych potrieb alebo sa môžu sériovo pripojiť s konektormi vo veľkostiach M8 a M12.