

UNITÀ ROTANTI PIATTE

SERIE SF-C

► VANTAGGI DEL PRODOTTO



“I Superiori”

► 100% in più di prestazioni rispetto al benchmark

Grazie alla decelerazione dei fine corsa potete muovere più massa in minor tempo aumentando la produzione di pezzi della vostra macchina

► Grande foro centrale

Riducete i profili d'interferenza nella vostra applicazione facendo passare le linee di alimentazione direttamente attraverso il centro della flangia rotante

► Più del 100% di carico radiale in più rispetto al benchmark

I cuscinetti, sovradimensionati, garantiscono robustezza e durata nonché il massimo della sicurezza di processo

► I VANTAGGI IN DETTAGLIO



① Albero cavo con doppio supporto di cuscinetti

- per il passaggio delle linee di alimentazione
- assorbimento elevato di forze e momenti

② Fino a 8 passaggi pneumatici integrati

- per alimentazione dell'aria integrata
- il gruppo dei cavi non è coinvolto nella rotazione

③ Posizione di fine corsa regolabile

- +/- 3° fine corsa regolabile

④ Flangia di collegamento grande e precisa

- semplice fissaggio degli utensili

⑤ deceleratori idraulici integrati con tecnologia della scanalatura a spirale

- decelerazione dei fine corsa regolabile
- il surriscaldamento viene evitato grazie all'inserimento nella camera pneumatica

⑥ Valvola di regolazione

- per regolare la velocità (fornita in dotazione)

⑦ Trasmissione della forza

- cremagliera e ruota dentata

⑧ Azionamento

- due cilindri pneumatici a doppio effetto
- elevato momento torcente



► CARATTERISTICHE DI SERIE

| Dimensioni costruttive | | Versione | | | | | | | | | |
|---|--|----------|-------|---|-------|--------|----|----|------|---|-----|
| SFXXX | | -90N | -180N | N | -90DX | -180DX | DX | ML | MLDX | M | MDX |
| 10 milioni di cicli esenti da manutenzione (max.) | | • | • | • | • | • | • | • | • | • | • |
| IP64 | | • | • | • | • | • | • | • | • | • | • |
| Sensore induttivo | | • | • | • | • | • | • | • | • | • | • |
| Sensore magnetico | | • | • | • | • | • | • | • | • | • | • |
| Flangia | | • | • | • | • | • | • | • | • | • | • |
| Decelerazione dei fine corsa Powerstop | | • | • | • | • | • | • | • | • | • | • |
| Posizioni finali regolabili +/- 3 | | • | • | • | • | • | • | • | • | • | • |
| 2 posizioni effettuabili | | • | • | • | • | • | • | | | | |
| 3 posizioni effettuabili | | | | | | | | • | • | | |
| 3 posizioni effettuabili bloccate | | | | | | | | | | • | • |
| Angolo di rotazione 90° | | • | | | • | | | • | • | • | • |
| Angolo di rotazione 180° | | | • | | | • | | • | • | • | • |
| Angolo di rotazione 180° liberamente regolabile | | | | • | | | • | | | | |
| Trasmissione oleodinamica | | | | | • | • | • | | • | | • |

► DATI TECNICI

| Dimensioni costruttive | Angolo di rotazione [°] | Momento torcente [Nm] | Peso [kg] | Classe IP |
|------------------------|-------------------------|-----------------------|-------------|-----------|
| SF50 | 0 - 180 | 1,5 - 2,4 | 0,6 - 1,14 | IP64 |
| SF74 | 0 - 180 | 4,5 - 7,3 | 1,6 - 2,6 | IP64 |
| SF100 | 0 - 180 | 13 - 20 | 3,7 - 5,8 | IP64 |
| SF125 | 0 - 180 | 32 - 38 | 8,8 - 12,9 | IP64 |
| SF155 | 0 - 180 | 54 - 62 | 15 - 21,8 | IP64 |
| SF195 | 0 - 180 | 120 - 130 | 27,5 - 41,1 | IP64 |

► ULTERIORI INFORMAZIONI DISPONIBILI ONLINE



Tutte le informazioni con un clic: www.zimmer-group.com. Con il numero d'ordine potete accedere a dati, disegni, modelli 3D e istruzioni per l'uso del prodotto desiderato per le dimensioni costruttive più adatte a voi. Veloce, semplice e sempre attuale.

UNITÀ ROTANTI PIATTE

SERIE SF-C

► PER ORDINARE CORRETTAMENTE

| Numero d'ordine | SF | <input type="checkbox"/> | <input type="checkbox"/> | -C |
|--|-----|--------------------------|--------------------------|----|
| Unità rotante piatta | | | | |
| Taglia | 50 | | | |
| Taglia | 74 | | | |
| Taglia | 100 | | | |
| Taglia | 125 | | | |
| Taglia | 155 | | | |
| Taglia | 195 | | | |
| Angolo di rotazione 0° - 180° regolabile senza scatti | | | N | |
| Passaggio aria integrato senza tubo flessibile, 4 passaggi | | | D4 | |
| Passaggio aria integrato senza tubo flessibile, 6 passaggi | | | D6 | |
| Passaggio aria integrato senza tubo flessibile, 8 passaggi | | | D8 | |
| Angolo di rotazione 90° | | | -90N | |
| Passaggio aria integrato senza tubo flessibile, 4 passaggi | | | -90D4 | |
| Passaggio aria integrato senza tubo flessibile, 6 passaggi | | | -90D6 | |
| Passaggio aria integrato senza tubo flessibile, 8 passaggi | | | -90D8 | |
| Angolo di rotazione 180° | | | -180N | |
| Passaggio aria integrato senza tubo flessibile, 4 passaggi | | | -180D4 | |
| Passaggio aria integrato senza tubo flessibile, 6 passaggi | | | -180D6 | |
| Passaggio aria integrato senza tubo flessibile, 8 passaggi | | | -180D8 | |
| Modello: ML (dimensione SF50 / SF74 / SF100) | | | | |
| <ul style="list-style-type: none"> ► in posizione -90° e +90° battuta fissa meccanica e ammortizzata ► Posizione 0° non bloccata, contrariamente al modello M ► in queste unità, i pistoni motorizzati vanno contro il pistone di arresto ad azione dominante e vengono portati in posizione di fine corsa ammortizzati, come nella posizione centrale bloccata ► comando semplificato per movimenti di rotazione in orizzontale | | | | |
| Angolo di rotazione -90° - 0° - +90° | | | ML | |
| Passaggio aria integrato senza tubo flessibile, 4 passaggi | | | MLD4 | |
| Passaggio aria integrato senza tubo flessibile, 6 passaggi | | | MLD6 | |
| Passaggio aria integrato senza tubo flessibile, 8 passaggi | | | MLD8 | |
| Modello: M (dimensione SF125 / SF155 / SF195) | | | | |
| <ul style="list-style-type: none"> ► tutte e tre le posizioni con battuta fissa meccanica e ammortizzata ► Posizione centrale a 0° mediante due pistoni di fermo con deceleratore idraulico integrato ► la battuta fissa meccanica viene generata con perni di arresto che vengono spinti attraverso il pistone di arresto nella scanalatura ad anello del pistone di fermo | | | | |
| Angolo di rotazione -90° - 0° - +90° | | | M | |
| Passaggio aria integrato senza tubo flessibile, 4 passaggi | | | MD4 | |
| Passaggio aria integrato senza tubo flessibile, 6 passaggi | | | MD6 | |
| Passaggio aria integrato senza tubo flessibile, 8 passaggi | | | MD8 | |

► MODELLO: ML (DIMENSIONE SF50 / SF74 / SF100)



► MODELLO: M (DIMENSIONE SF125 / SF155 / SF195)



UNITÀ ROTANTI PIATTE

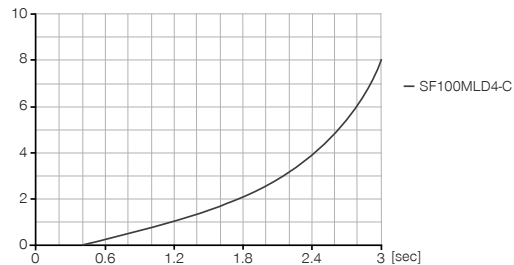
DIMENSIONI COSTRUTTIVE SF100MLD4-C

► SPECIFICHE PRODOTTO



► Momento d'inerzia

[kg m²] Mostra il tempo di rotazione in relazione al momento d'inerzia calcolato.



Valori misurati a 6 bar e montaggio in posizione orizzontale

► IN DOTAZIONE



2 [pezzo]
Valvole di regolazione
DRV1-8X6



4 [pezzo]
O-Ring
COR0030100



1 [pezzo]
Battuta esterna
ANS0072



1 [pezzo]
USB per messa in funzione
052650

► ACCESSORI CONSIGLIATI



ALIMENTAZIONE DI ENERGIA



DSV1-8
Valvola di ritegno



SENSORISTICA



MFS02-S-KHC-P1-PNP
Sensore magnetico lineare, cavo 0,3 m - spina M8



DSV1-8E
Valvola di ritegno con scarico rapido



COLLEGAMENTI/ALTRO



SENSORISTICA



MFS02-K-KHC-P1-PNP
Sensore magnetico lineare, cavo 5 m



KAG500
Connettore a spina diritto cavo 5 m - presa M8

► ACCESSORI CONSIGLIATI PER BATTUTA ESTERNA



NJ8-E2
Sensori induttivi - Cavi 5 m

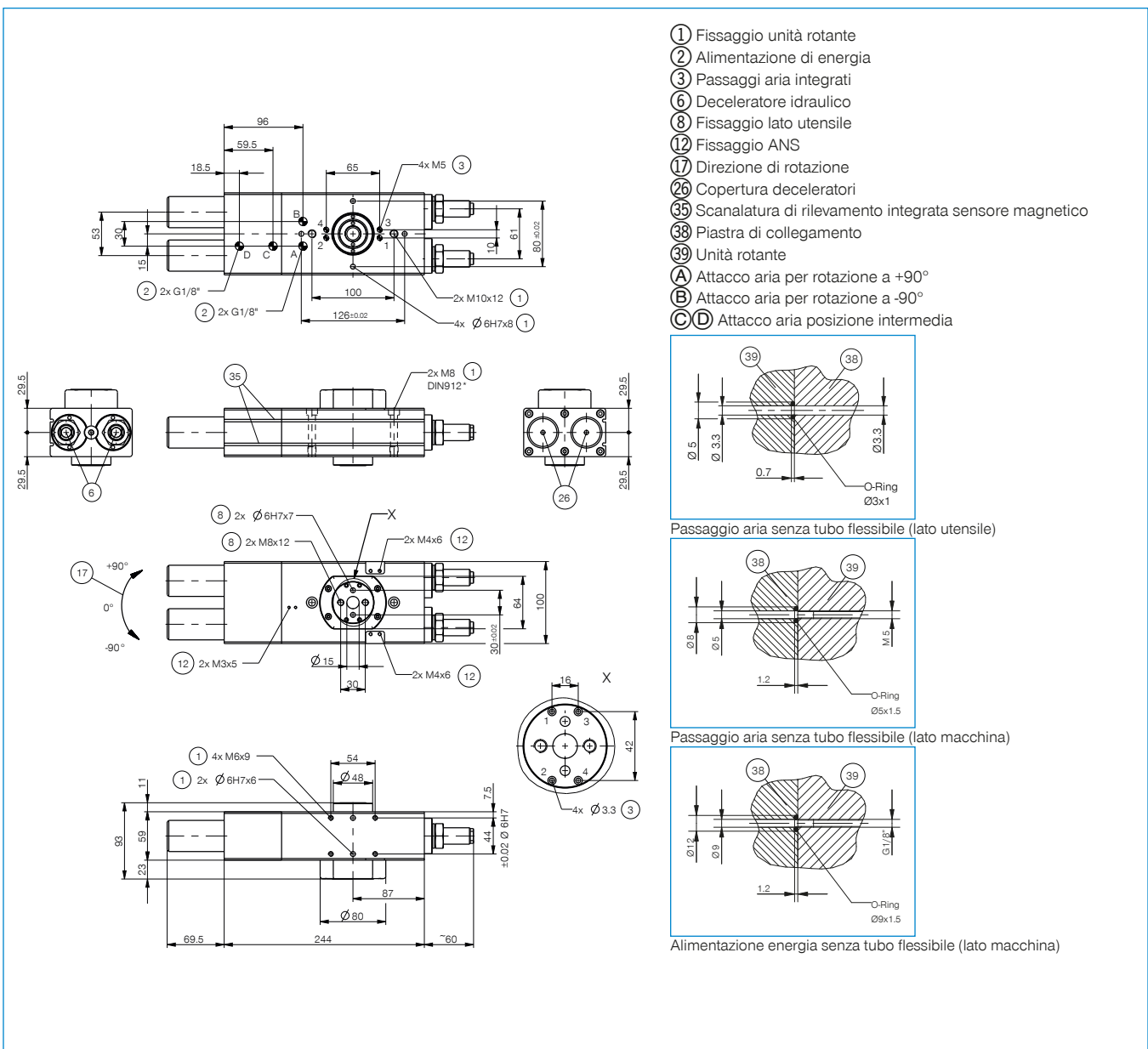


KAW500
Connettori a spina angolari cavi 5 m - Presa M8



NJ8-E2S
Sensori induttivi - Spina M8

| ► Dati tecnici | |
|--|---------------|
| Numero d'ordine | SF100MLD4-C |
| Angolo di rotazione [°] | -90 / 0 / +90 |
| Momento torcente [Nm] | 15 |
| Angolo di rotazione regolabile +/- [°] | 3 |
| Foro passante Ø [mm] | 15 |
| Carico assiale sui cuscinetti [N] | 2500 |
| Carico radiale sui cuscinetti [Nm] | 155 |
| Ripetibilità +/- [°] | 0.01 |
| Pressione di esercizio min. [bar] | 3 |
| Pressione di esercizio mass. [bar] | 8 |
| Pressione di esercizio nominale [bar] | 6 |
| Temperatura di esercizio min. [°C] | 5 |
| Temperatura di esercizio mass. [°C] | +80 |
| Volume d'aria per ciclo [cm ³] | 304 |
| Grado di protezione secondo IEC 60529 | IP64 |
| Peso [kg] | 6.9 |



UNITÀ ROTANTI PIATTE

SERIE SF-C DESCRIZIONE FUNZIONALE



ALIMENTAZIONE DI ENERGIA



Valvola di ritegno – DSV

Garantisce il mantenimento sicuro della forza e della posizione in caso di calo della pressione del sistema

Con la doppia valvola di non ritorno integrata e sbloccabile, la pressione di sistema dell'unità rotante viene mantenuta in caso di arresto d'emergenza. Per garantire il funzionamento, la valvola deve essere montata il più vicino possibile al raccordo per l'aria dell'unità rotante. Nella variante E sono montati due interruttori a pulsante con i quali è possibile sfiatare l'unità rotante in maniera controllata.



SENSORISTICA

MFS02



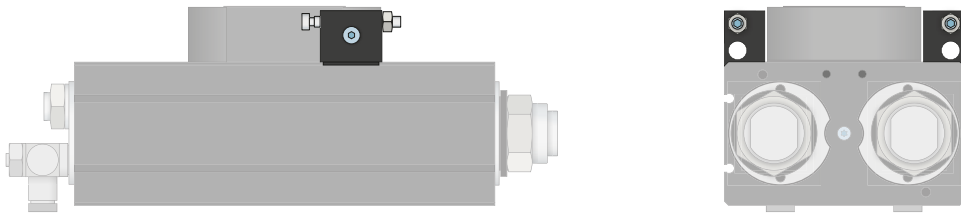
Sensori magnetici a 1 punto – MFS

Per il rilevamento senza contatto della posizione del pistone

Questi sensori sono montati nella scanalatura a C dell'unità rotante e rilevano il magnete collegato al pistone dell'unità rotante. Per garantire l'utilizzo in diverse condizioni di spazio, i sensori sono disponibili in due varianti. Mentre l'MFS02 orizzontale, con uscita cavo dritta, scompare quasi completamente nella scanalatura a C dell'unità rotante, l'MFS01 verticale è più alto, ma ha un'uscita cavo sfasata di 90°. Queste varianti sono disponibili nelle versioni con 5 m di cavo con estremità a trefoli aperti e 0,3 m di cavo con connettore.



COLLEGAMENTI/ALTRO



Set di montaggio

Il set di montaggio viene montato sull'unità rotante utilizzando il materiale di fissaggio fornito in dotazione e funge da arresto esterno. Tramite l'arresto esterno avviene lo scarico della forza attraverso la carcassa e si evita un sovraccarico di cremagliera e ruota dentata. Il set di montaggio consente inoltre di interrogare le posizioni finali tramite interruttori di prossimità induttivi.



Connettore a spina

Per l'estensione e il confezionamento dei cavi di collegamento dei sensori

Sono disponibili cavi lunghi 5 m con i trefoli aperti in corrispondenza dell'estremità. I cavi possono essere accorciati a seconda delle esigenze individuali o assemblati con connettori di grandezza M8 e M12.