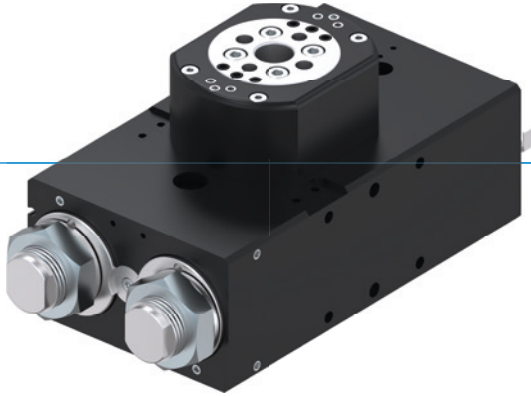


# 평면 선회 유닛 시리즈 SF-C

## ▶ 제품의 장점



### "뛰어난"

#### ▶ 기준보다 최대 100% 더 높은 출력

뛰어난 끝 위치 댐핑에 의해 최단 시간 내에 더 많은 질량을 선회시킬 수 있어 기계의 부분 배출을 증가시킵니다.

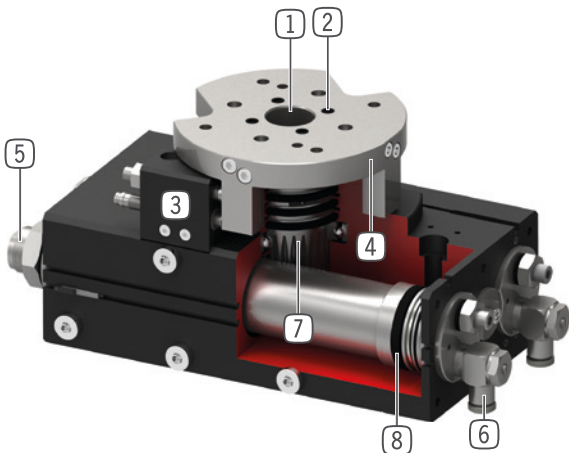
#### ▶ 대형 중앙 보어

회전 플랜지의 센터를 통해 직접 공급 라인을 배치하여 귀하의 애플리케이션의 간섭 윤곽을 감소시킬 수 있습니다.

#### ▶ 기준보다 100% 이상 더 높은 방사 방향 베어링 하중

대규모로 사이즈 설계된 베어링은 견고성과 장기 수명을 보장하고 귀하의 애플리케이션의 최대 공정 안전성을 제공합니다.

## ▶ 용도 명세



#### ① 이중으로 볼 베어링이 장착된 중공 샤프트

- 공급 라인 관통을 위함
- 높은 힘 모멘트 흡수

#### ② 8층까지 내장된 공기통과

- 압축공기의 호스없는 전달
- 호스 패키지가 함께 회전해서는 안 됩니다.

#### ③ 조절 가능한 끝 위치

- +/- 3° 조절 가능한 끝 위치

#### ④ 정밀한 대형 수용 플랜지

- 간단한 공구 연결

#### ⑤ 나선형 그루브 기술의 통합 충격 흡수기

- 조절 가능한 끝 위치 댐핑
- 공압 압력 챔버에 설치함으로써 가열을 방지할 수 있습니다.

#### ⑥ 스로틀 나사 이음부

- 속도 조절을 위함(공급 물품에 포함)

#### ⑦ 힘 전달

- 톱니형 랙 및 기어 휠

#### ⑧ 구동

- 이중 작용하는 2개의 공압 실린더
- 높은 토크



## ▶ 시리즈 특징

| 설비 크기 |                         | 버전   |       |   |       |        |    |    |      |   |     |
|-------|-------------------------|------|-------|---|-------|--------|----|----|------|---|-----|
| SFXXX |                         | -90N | -180N | N | -90DX | -180DX | DX | ML | MLDX | M | MDX |
|       | 1000만까지 정비가 불필요한 주기(최대) | ●    | ●     | ● | ●     | ●      | ●  | ●  | ●    | ● | ●   |
|       | IP64                    | ●    | ●     | ● | ●     | ●      | ●  | ●  | ●    | ● | ●   |
|       | 인덕티브 센서                 | ●    | ●     | ● | ●     | ●      | ●  | ●  | ●    | ● | ●   |
|       | 자계 센서                   | ●    | ●     | ● | ●     | ●      | ●  | ●  | ●    | ● | ●   |
|       | 플랜지                     | ●    | ●     | ● | ●     | ●      | ●  | ●  | ●    | ● | ●   |
|       | 파워스톱 끝 위치 댐핑            | ●    | ●     | ● | ●     | ●      | ●  | ●  | ●    | ● | ●   |
|       | 조정 가능한 최종 포지션 +/- 3°    | ●    | ●     | ● | ●     | ●      | ●  | ●  | ●    | ● | ●   |
|       | 2개 위치 위치 설정 가능성         | ●    | ●     | ● | ●     | ●      | ●  |    |      |   |     |
|       | 3개 위치 위치 설정 가능성         |      |       |   |       |        |    | ●  | ●    |   |     |
|       | 3 포지션 배치 가능, 잠금         |      |       |   |       |        |    |    |      | ● | ●   |
|       | 선회각 90°                 | ●    |       |   | ●     |        |    | ●  | ●    | ● | ●   |
|       | 선회각 180°                |      | ●     |   |       | ●      |    | ●  | ●    | ● | ●   |
|       | 회전 각도 180° 자유롭게 조정 가능   |      |       | ● |       |        | ●  |    |      |   |     |
|       | 유체 관통                   |      |       |   | ●     | ●      | ●  |    | ●    |   | ●   |

## ▶ 기술 데이터

| 설비 크기 | 선회각<br>[°] | 토크<br>[Nm] | 무게<br>[kg]  | IP 분류 |
|-------|------------|------------|-------------|-------|
| SF50  | 0 - 180    | 1,5 - 2,4  | 0,6 - 1,14  | IP64  |
| SF74  | 0 - 180    | 4,5 - 7,3  | 1,6 - 2,6   | IP64  |
| SF100 | 0 - 180    | 13 - 20    | 3,7 - 5,8   | IP64  |
| SF125 | 0 - 180    | 32 - 38    | 8,8 - 12,9  | IP64  |
| SF155 | 0 - 180    | 54 - 62    | 15 - 21,8   | IP64  |
| SF195 | 0 - 180    | 120 - 130  | 27,5 - 41,1 | IP64  |

## ▶ 세부 정보는 온라인으로 사용가능



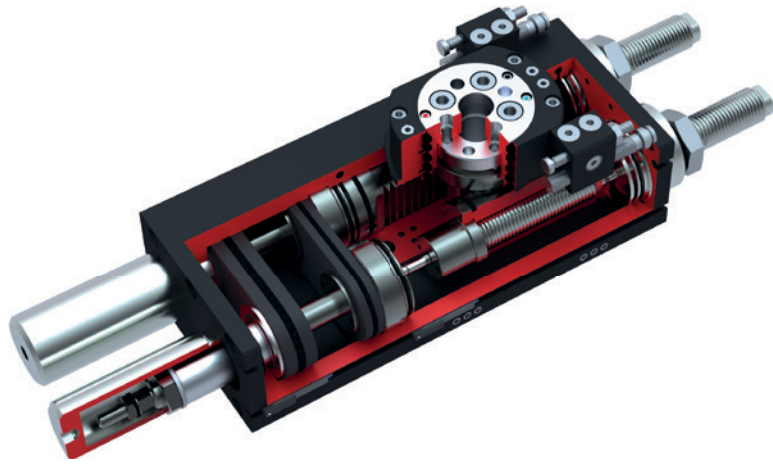
모든 정보는 한 클릭으로: [www.zimmer-group.com](http://www.zimmer-group.com). 기술 정보모든 정보를 원하시는 제품의 주문번호로 여러분의 설비크기에 해당되는 데이터, 도면, 3-D 모델, 작동설명서를 보실 수 있습니다. 빠르고, 한 눈에 들어오는 최신 정보.

# 평면 선회 유닛 시리즈 SF-C

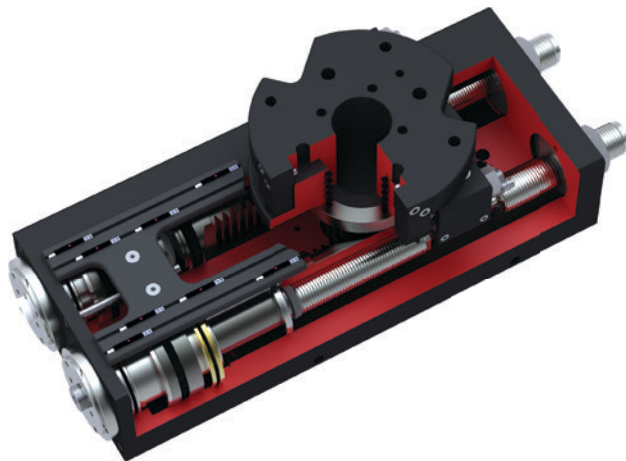
▶ 이렇게 여러분은 올바르게 주문합니다

| 주문번호   | SF  | <input type="checkbox"/> | <input type="checkbox"/> | -C |
|--|-----|--------------------------|--------------------------|----|
| 평면 선회 유닛   |     |                          |                          |    |
| 설계 사이즈   | 50  |                          |                          |    |
| 설계 사이즈   | 74  |                          |                          |    |
| 설계 사이즈   | 100 |                          |                          |    |
| 설계 사이즈   | 125 |                          |                          |    |
| 설계 사이즈   | 155 |                          |                          |    |
| 설계 사이즈   | 195 |                          |                          |    |
| 선회각 0° - 180° 연속 조절 가능   |     |                          | N                        |    |
| 호스 없는 통합형 공기 관통, 4배  |     |                          | D4                       |    |
| 호스 없는 통합형 공기 관통, 6배  |     |                          | D6                       |    |
| 호스 없는 통합형 공기 관통, 8배  |     |                          | D8                       |    |
| 선회각 90°  |     |                          | -90N                     |    |
| 호스 없는 통합형 공기 관통, 4배  |     |                          | -90D4                    |    |
| 호스 없는 통합형 공기 관통, 6배  |     |                          | -90D6                    |    |
| 호스 없는 통합형 공기 관통, 8배  |     |                          | -90D8                    |    |
| 선회각 180°   |     |                          | -180N                    |    |
| 호스 없는 통합형 공기 관통, 4배  |     |                          | -180D4                   |    |
| 호스 없는 통합형 공기 관통, 6배  |     |                          | -180D6                   |    |
| 호스 없는 통합형 공기 관통, 8배  |     |                          | -180D8                   |    |
| <b>모델: ML (설계 사이즈 SF50 / SF74 / SF100)</b>   |     |                          |                          |    |
| <ul style="list-style-type: none"> <li>▶ -90° 및 +90° 위치에서 기계식 및 충격 댐핑 고정 스톱</li> <li>▶ M 모델과 달리 0° 위치가 로킹되지 않습니다.</li> <li>▶ 이 유닛의 경우 구동된 피스톤이 우세하게 작용하는 스톱 피스톤쪽으로 이동한 다음, 로킹된 중간 위치와 같이 충격 댐핑 방식으로 끝 위치로 이동됩니다.</li> <li>▶ 수평 회전 동작을 위한 간소화된 제어 장치</li> </ul> |     |                          |                          |    |
| 선회각 -90° - 0° - +90°   |     |                          | ML                       |    |
| 호스 없는 통합형 공기 관통, 4배  |     |                          | MLD4                     |    |
| 호스 없는 통합형 공기 관통, 6배  |     |                          | MLD6                     |    |
| 호스 없는 통합형 공기 관통, 8배  |     |                          | MLD8                     |    |
| <b>모델: M (설계 사이즈 SF125 / SF155 / SF195)</b>  |     |                          |                          |    |
| <ul style="list-style-type: none"> <li>▶ 충격을 흡수하는 기계식 고정 스톱퍼의 3개의 모든 위치</li> <li>▶ 통합된 완충기를 갖는 2개의 스톱퍼 피스톤에 의한 0° 중간 위치</li> <li>▶ 로킹 피스톤에 의해 스톱퍼 피스톤의 링 홈으로 이동되는 로킹 볼트에 의해 기계식 고정 스톱이 형성됩니다.</li> </ul>   |     |                          |                          |    |
| 선회각 -90° - 0° - +90°   |     |                          | M                        |    |
| 호스 없는 통합형 공기 관통, 4배  |     |                          | MD4                      |    |
| 호스 없는 통합형 공기 관통, 6배  |     |                          | MD6                      |    |
| 호스 없는 통합형 공기 관통, 8배  |     |                          | MD8                      |    |

▶ 모델: ML (설계 사이즈 SF50 / SF74 / SF100)



▶ 모델: M (설계 사이즈 SF125 / SF155 / SF195)

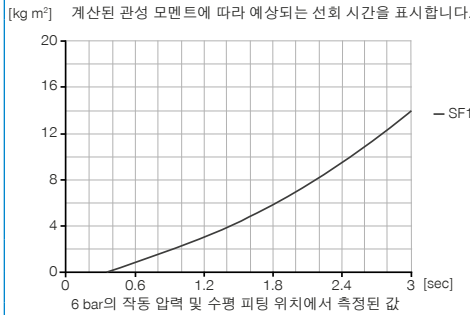


# 평면 선회 유닛 설비 크기 SF125MD4-C

## ▶ 제품 규격



### ▶ 관성모멘트



## ▶ 배송 구성에 포함

|  |                                     |  |                               |
|--|-------------------------------------|--|-------------------------------|
|  | 2 [조각]<br>선회-스스로틀 체크 밸브<br>DRV1-4X8 |  | 4 [조각]<br>O-링<br>COR0040150   |
|  | 1 [조각]<br>장착 세트<br>ANS0075          |  | 1 [조각]<br>최초 작동 USB<br>052650 |

## ▶ 부품 권장

### 에너지 공급

|  |                    |
|--|--------------------|
|  | DSV1-8<br>압력 보호 밸브 |
|--|--------------------|

|  |                                     |
|--|-------------------------------------|
|  | DSV1-8E<br>급속 배기 기능이 있는 기본 압력 보호 밸브 |
|--|-------------------------------------|

### 센서

|  |   |
|--|---|
|  | MFS02-K-KHC-P1-PNP<br>자기장 센서 직선, 케이블 5m |
|--|---|

### 센서

|  |  |
|--|--|
|  | MFS02-S-KHC-P1-PNP<br>자기장 센서 직선, 케이블 0.3m-커넥터 M8 |
|--|--|

### 연결/기타

|  |                                     |
|--|-------------------------------------|
|  | KAG500<br>직선 케이블 5 m - 소켓 M8 플러그 연결 |
|--|-------------------------------------|

|  |                                  |
|--|----------------------------------|
|  | S8-G-3<br>직선 제조 가능한 커넥터 - 플러그 M8 |
|--|----------------------------------|

## ▶ 액세서리 권장 장착 세트

|  |                                 |
|--|---------------------------------|
|  | NJ8-E2<br>인덕티브 근접 스위치 - 케이블 5 m |
|--|---------------------------------|

|  |                                  |
|--|----------------------------------|
|  | NJ12-E2<br>인덕티브 근접 스위치 - 케이블 5 m |
|--|----------------------------------|

▶ 기술 데이터

| 주문번호               | SF125MD4-C    |
|--------------------|---------------|
| 선회각 [°]            | -90 / 0 / +90 |
| 토크 [Nm]            | 34            |
| 선회각 조절 가능 +/- [°]  | 3             |
| 관통 보어 Ø [mm]       | 26            |
| 축 방향 베어링 하중 [N]    | 3400          |
| 방사 방향 베어링 하중 [Nm]  | 391           |
| 반복정밀도 +/- [°]      | 0.01          |
| 최소 작동 압력 [bar]     | 3             |
| 최대 작동 압력 [bar]     | 8             |
| 정격 작동 압력 [bar]     | 6             |
| 최소 작동 온도 [°C]      | 5             |
| 최대 작동 온도 [°C]      | +80           |
| 사이클 당 실린더 부피 [cm³] | 540           |
| IEC 60529 준거 보호방식  | IP64          |
| 무게 [kg]            | 13            |

① 선회 유닛 고정  
 ② 전원  
 ③ 통합된 공기 관통부  
 ⑤ 조절 나사  
 ⑥ 완충기  
 ⑧ 공구측에서 고정  
 ⑫ ANS 고정  
 ⑰ 회전 방향  
 ⑲ 스위칭 캠  
 ⑳ 자계 센서 슬롯 조희  
 ㉓ 어댑터  
 ㉔ 선회 유닛  
 A 공기 연결 +90°로 선회  
 B 공기 연결 -90°로 선회  
 A 공기 연결 +90°로 선회(대안적)  
 B 공기 연결 -90°로 선회(대안적)  
 C D E F 공기 연결 중간 위치  
 C D E F 공기 연결 중간 위치(대안적)

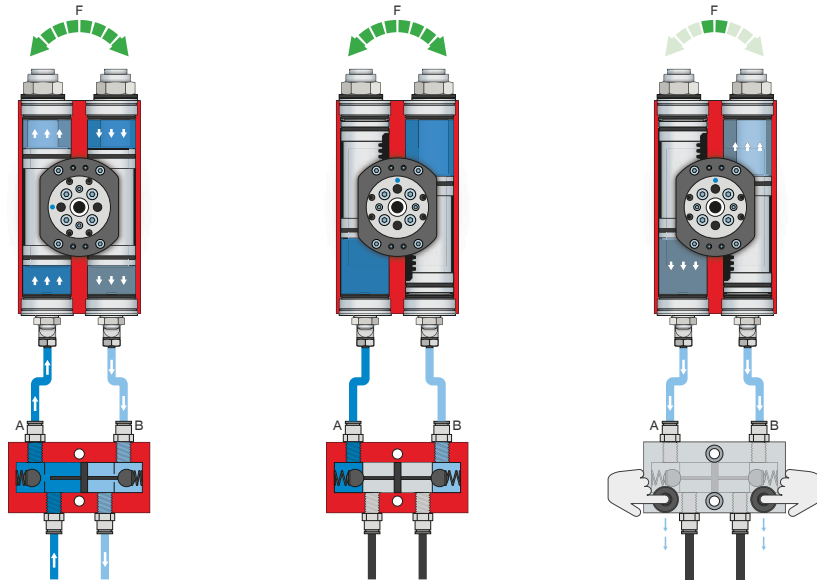
호스 없는 공기 관통 (공구측)  
 호스 없는 공기 관통 (기계측)  
 호스 없는 에너지 공급 (기계측)



# 평면 선회 유닛 시리즈 SF-C 기능 설명



## 에너지 공급



### 압력 보호 밸브 - DSV

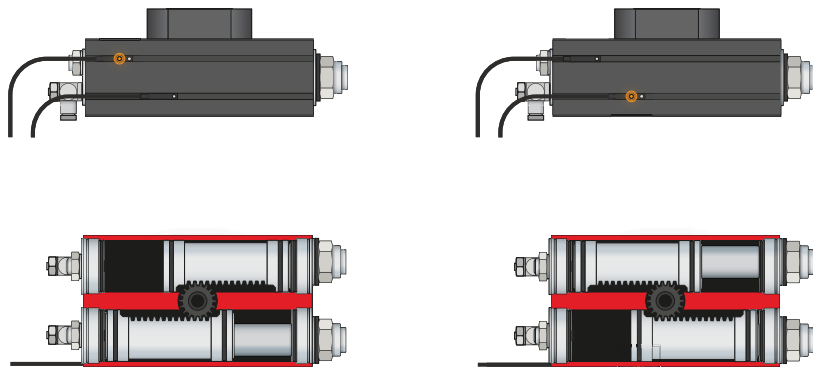
시스템 압력 강하 시 안전한 힘과 위치 유지를 보장

잠금 해제식 통합 이중 체크 밸브로 비상 정지 시 선회 유닛의 시스템 압력이 유지됩니다. 이 기능을 보장하기 위해 밸브는 가능한 한 선회 유닛의 공기 연결부 가까이에 설치해야 합니다. 버전 E에서는 두 개의 누름 버튼이 설치되어 있어서 이를 통해 선회 유닛을 통제하며 환기시킬 수 있습니다.



## 센서

MFS02



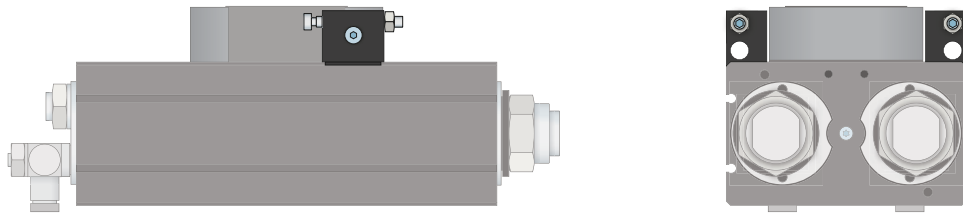
### 1포인트 마그네틱 센서 - MFS

피스톤 위치의 비접촉 검출용

이 센서는 선회 유닛의 C 슬롯에 장착되어 선회 유닛의 피스톤에 부착된 자석을 감지합니다. 다양한 공간의 조건에서 사용할 수 있도록 센서는 두 가지 버전으로 제공됩니다. 가로형 MFS02는 일자형 케이블 접속 기구로 선회 유닛의 C 슬롯에서 거의 완전히 매입되는 반면, 세로형 MFS01은 더 높은 구조이지만 케이블 접속 기구가 90° 오프셋됩니다. 연선 단부가 개방된 5m 케이블 사양과 커넥터가 있는 0.3m 케이블 사양이 있습니다.

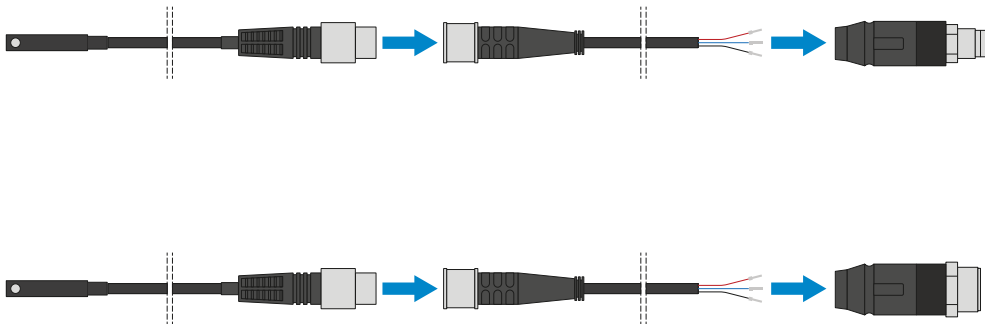


## 연결/기타



### 장착 세트

장착 세트는 제공 품목에 포함된 고정 재료를 사용하여 회전유닛에 장착되며 외부 스톱 역할을 합니다. 외부 스톱으로 힘이 하우징을 통해 분산되고 랙 및 기어의 과부하를 방지합니다. 장착 세트를 사용하면 유도형 근접 스위치를 통한 그리퍼 끝 위치를 검출할 수 있습니다.



### 플러그인 커넥터

#### 센서 연결 케이블의 연장 및 조립용

연선 단부가 개방된 5m 길이의 케이블을 제공합니다. 케이블은 필요에 따라 알맞게 자르거나 M8과 M12 사이즈의 커넥터와 조립할 수 있습니다.