

PŁASKIE MECHANIZMY OBROTOWE

SERIA SF-C

► ZALETY PRODUKTU



„Lider”

► Do 100% większa wydajność niż standardowo

Dzięki znakomitemu amortyzowaniu w pozycji krańcowej można obrócić więcej masy w najkrótszym możliwym czasie, co zwiększa wydajność maszyny.

► Duży otwór środkowy

Redukcja niekorzystnych konturów instalacji dzięki przeprowadzeniu przewodów zasilających bezpośrednio przez środek kołnierza obrotowego.

► Ponad 100% większe promieniowe obciążenie łożyska niż standardowo

Łożyska dużych rozmiarów są synonimem wytrzymałości i długiej żywotności i gwarantują maksymalne bezpieczeństwo procesu.

► KORZYŚCI – W SZCZEGÓŁACH



① Podwójnie łożyskowany kulkowo wał drążony

- Do przeprowadzenia przewodów zasilających
- Duże pochłanianie sił i momentu

② Do 8 zintegrowanych przepustów powietrza

- Do bezprzewodowego przewodzenia sprężonego powietrza
- Nie trzeba obracać pakietu przewodów

③ Możliwość ustawienia pozycji krańcowej

- Możliwość ustawienia pozycji krańcowej +/- 3°

④ Duży, precyzyjny kołnierz montażowy

- Łatwe dołączenie narzędzia

⑤ zintegrowane amortyzatory z technologią rowka spiralnego

- Regulowana amortyzacja w pozycji krańcowej
- Zapobiega się rozgrzewaniu poprzez montaż w przestrzeni ciśnienia pneumatycznego.

⑥ Złącze śrubowe dławiące

- Do regulacji prędkości (zawarte w zakresie dostawy)

⑦ Przeniesienie siły

- Pręty zębate i koło zębate

⑧ Napęd

- Dwa siłowniki pneumatyczne o podwójnym działaniu
- Duży moment obrotowy



► CECHY SERII

| Rozmiar | | Wersja | | | | | | | | | |
|---------|--------------------------------------|--------|-------|---|-------|--------|----|----|------|---|-----|
| SFXXX | | -90N | -180N | N | -90DX | -180DX | DX | ML | MLDX | M | MDX |
| | 10 mln cykli bez konserwacji (maks.) | • | • | • | • | • | • | • | • | • | • |
| | IP64 | • | • | • | • | • | • | • | • | • | • |
| | Czujnik indukcyjny | • | • | • | • | • | • | • | • | • | • |
| | Czujnik pola magnetycznego | • | • | • | • | • | • | • | • | • | • |
| | Kołnierz | • | • | • | • | • | • | • | • | • | • |
| | Amortyzacja Powerstop | • | • | • | • | • | • | • | • | • | • |
| | Pozycje krańcowe regulowane +/- 3 | • | • | • | • | • | • | • | • | • | • |
| | Pozycjonowanie 2 pozycje | • | • | • | • | • | • | | | | |
| | Pozycjonowanie 3 pozycje | | | | | | | • | • | | |
| | Pozycjonowanie 3 pozycje zaryglowane | | | | | | | | | • | • |
| | Kąt wychylenia 90° | • | | | • | | | • | • | • | • |
| | Kąt wychylenia 180° | | • | | | • | | • | • | • | • |
| | Kąt obrotu 180° dowolnie regulowany | | | • | | | • | | | | |
| | Przepust płynów | | | | • | • | • | | • | | • |

► DANE TECHNICZNE

| Rozmiar | Kąt wychylenia [°] | Moment obrotowy [Nm] | Masa [kg] | Klasa IP |
|---------|--------------------|----------------------|-------------|----------|
| SF50 | 0 - 180 | 1,5 - 2,4 | 0,6 - 1,14 | IP64 |
| SF74 | 0 - 180 | 4,5 - 7,3 | 1,6 - 2,6 | IP64 |
| SF100 | 0 - 180 | 13 - 20 | 3,7 - 5,8 | IP64 |
| SF125 | 0 - 180 | 32 - 38 | 8,8 - 12,9 | IP64 |
| SF155 | 0 - 180 | 54 - 62 | 15 - 21,8 | IP64 |
| SF195 | 0 - 180 | 120 - 130 | 27,5 - 41,1 | IP64 |

► WIĘCEJ INFORMACJI MOŻNA ZNALEŹĆ W INTERNECIE.



Wszystkie informacje za jednym kliknięciem: www.zimmer-group.com. Na podstawie numeru katalogowego pożądanego produktu można znaleźć dane, rysunki, modele 3D i instrukcje obsługi szukanego rozmiaru. Szybki dostęp do zawsze aktualnych i przejrzystych informacji.

PŁASKIE MECHANIZMY OBROTOWE

SERIA SF-C

► JAK PRAWIDŁOWO ZŁOŻYĆ ZAMÓWIENIE

| Nr katalogowy | SF | <input type="checkbox"/> | <input type="checkbox"/> | -C |
|--|----|--------------------------|--------------------------|----|
| Płaski mechanizm obrotowy | | | | |
| Rozmiar | | 50 | | |
| Rozmiar | | 74 | | |
| Rozmiar | | 100 | | |
| Rozmiar | | 125 | | |
| Rozmiar | | 155 | | |
| Rozmiar | | 195 | | |
| Kąt wychylenia płynnie regulowany 0°–180° | | | N | |
| Zintegrowany przepust powietrza bez węża, 4-krotny | | | D4 | |
| Zintegrowany przepust powietrza bez węża, 6-krotny | | | D6 | |
| Zintegrowany przepust powietrza bez węża, 8-krotny | | | D8 | |
| Kąt wychylenia 90° | | | -90N | |
| Zintegrowany przepust powietrza bez węża, 4-krotny | | | -90D4 | |
| Zintegrowany przepust powietrza bez węża, 6-krotny | | | -90D6 | |
| Zintegrowany przepust powietrza bez węża, 8-krotny | | | -90D8 | |
| Kąt wychylenia 180° | | | -180N | |
| Zintegrowany przepust powietrza bez węża, 4-krotny | | | -180D4 | |
| Zintegrowany przepust powietrza bez węża, 6-krotny | | | -180D6 | |
| Zintegrowany przepust powietrza bez węża, 8-krotny | | | -180D8 | |
| Wersja: ML (rozmiary SF50 / SF74 / SF100) | | | | |
| <ul style="list-style-type: none"> ► W pozycjach -90° i +90° mechaniczny i amortyzowany zderzak stały ► Pozycja 0° w odróżnieniu od wersji M nie jest zablokowana. ► W tych jednostkach napędzane tłoki przejeżdżają do działających dominująco tłoków zderzania i są przemieszczane do pozycji krańcowej w sposób amortyzowany, jak przy zablokowanej pozycji środkowej. ► uproszczoneysterowanie do ruchów obrotowych w poziomie | | | | |
| Kąt wychylenia -90° - 0° - +90° | | | ML | |
| Zintegrowany przepust powietrza bez węża, 4-krotny | | | MLD4 | |
| Zintegrowany przepust powietrza bez węża, 6-krotny | | | MLD6 | |
| Zintegrowany przepust powietrza bez węża, 8-krotny | | | MLD8 | |
| Wersja: M (rozmiary SF125 / SF155 / SF195) | | | | |
| <ul style="list-style-type: none"> ► Wszystkie trzy pozycje mechaniczny i amortyzowany zderzak stały ► Pozycja środkowa 0° za pomocą dwóch tłoków stoperowych ze zintegrowanymi amortyzatorami ► Za pomocą bolców zatrzaskowych, wsuwanych przez tłok ustalający do wpustu kołowego tłoka stopera, tworzony jest mechaniczny zderzak stały | | | | |
| Kąt wychylenia -90° - 0° - +90° | | | M | |
| Zintegrowany przepust powietrza bez węża, 4-krotny | | | MD4 | |
| Zintegrowany przepust powietrza bez węża, 6-krotny | | | MD6 | |
| Zintegrowany przepust powietrza bez węża, 8-krotny | | | MD8 | |

► WERSJA: ML (ROZMIARY SF50 / SF74 / SF100)



► WERSJA: M (ROZMIARY SF125 / SF155 / SF195)



PŁASKIE MECHANIZMY OBROTOWE

ROZMIAR SF155M-C

► SPECYFIKACJE PRODUKTOWE



► Moment bezwładności masy

[kg m²] Przedstawia oczekiwany czas obrotu w zależności od obliczonego momentu bezwładności masy.



Wartości zmierzone przy ciśnieniu roboczym 6 barów i montażu poziomym.

► W ZAKRESIE DOSTAWY



2 [kawałek]
Wychylny dławicowy zawór zwrotny
DRV1-4X8



1 [kawałek]
Zestaw do montażu dodatkowego
ANS0077



1 [kawałek]
USB z instrukcją uruchomienia
052650

► ZALECANE WYPOSAŻENIE DODATKOWE



ZASILANIE W ENERGIĘ



DSV1-8
Ciśnieniowe zawory bezpieczeństwa



DSV1-8E
Ciśnieniowe zawory bezpieczeństwa z szybkim odpowietrzeniem



TECHNIKA SENSOROWA



MFS02-K-KHC-P1-PNP
Czujnik pola magnetycznego prosty, kabel 5 m



TECHNIKA SENSOROWA



MFS02-S-KHC-P1-PNP
Czujnik pola magnetycznego prosty, kabel 0,3 m - Wtyczka M8



PRZYŁĄCZA/POZOSTAŁE



KAG500
Złącze wtykowe proste, przewód 5 m – gniazdo M8



S8-G-3
Złączka wytkana konfekcjonowana prosta – wtyk M8

► ZALECANE WYPOSAŻENIE ZESTAWU DO MONTAŻU DODATKOWEGO



NJ8-E2
Indukcyjny czujnik zbliżeniowy – przewód 5 m

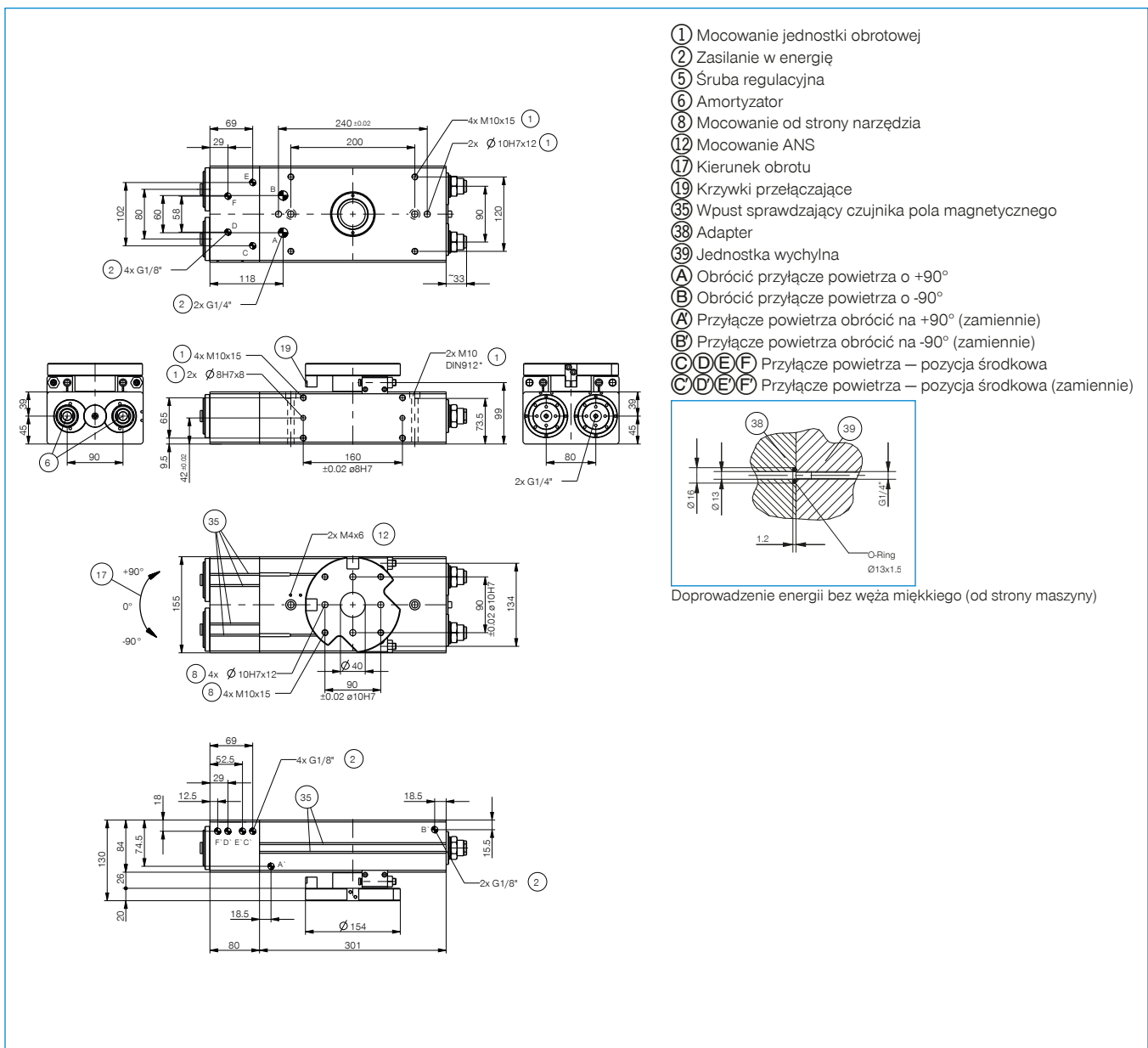


KAW500
Złącze wtykowe kątowe, przewód 5 m – gniazdo M8



NJ12-E2
Indukcyjny czujnik zbliżeniowy – przewód 5 m

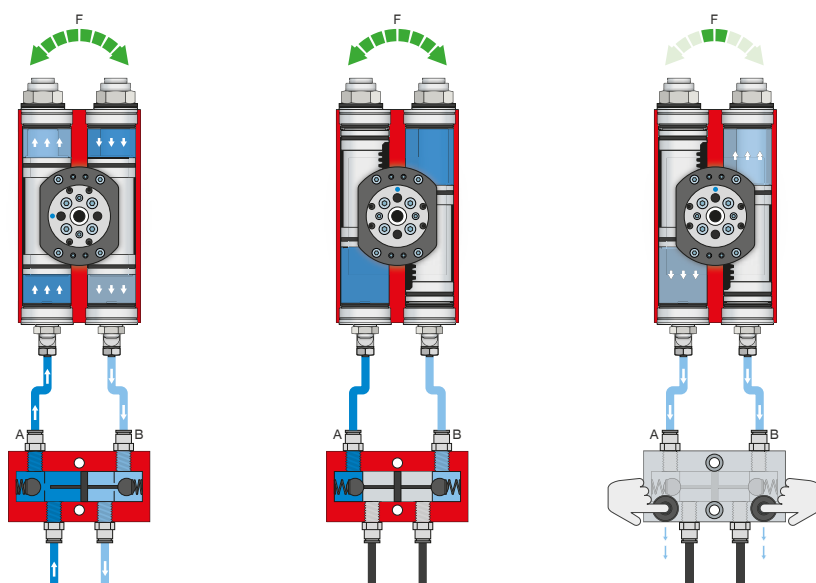
| Nr katalogowy | Dane techniczne |
|-------------------------------------|-----------------|
| | SF155M-C |
| Kąt wychylenia [°] | -90 / 0 / +90 |
| Moment obrotowy [Nm] | 62 |
| Kąt wychylenia regulowany +/- [°] | 3 |
| Ø otworu przelotowego [mm] | 40 |
| Obciążenie łożyska osiowe [N] | 5900 |
| Obciążenie łożyska promieniowe [Nm] | 761 |
| Dokładność powtarzania +/- [°] | 0.01 |
| Ciśnienie robocze min. [bar] | 3 |
| Ciśnienie robocze maks. [bar] | 8 |
| Nominalne ciśnienie robocze [bar] | 6 |
| Temperatura robocza min. [°C] | 5 |
| Temperatura robocza maks. [°C] | +80 |
| Pojemność cylindra na cykl [cm³] | 1010 |
| Typ ochrony wg IEC 60529 | IP64 |
| Masa [kg] | 20 |



PŁASKIE MECHANIZMY OBROTOWE SERIA SF-C – OPIS DZIAŁANIA



ZASILANIE W ENERGIĘ



Cięśniowy zawór bezpieczeństwa – DSV

Zapewnia utrzymanie siły i pozycji przy spadku ciśnienia systemowego

Zintegrowany, ze zwalnianą blokadą, podwójny zawór zwrotny umożliwia utrzymanie ciśnienia systemowego mechanizmu obrotowego w przypadku wyłączenia awaryjnego. Aby zapewnić działanie, zawór należy zamontować możliwie blisko przyłącza powietrza mechanizmu obrotowego. W przypadku wariantu E są zamontowane dwa przyciski umożliwiające odpowietrzenie mechanizmu obrotowego w sposób kontrolowany.



TECHNIKA SENSOROWA

MFS02



Jednopunktowe czujniki pola magnetycznego – MFS

Do bezdotykowej kontroli pozycji tłoka

Czujniki te są montowane we wpuszczeniu ceowym mechanizmu obrotowego i wykrywają magnesy umieszczone na tłoku mechanizmu obrotowego. Aby umożliwić stosowanie w najróżniejszych warunkach przestrzennych, czujniki opracowano w dwóch wariantach. Czujnik MFS02 w wersji poziomej z prostym odgałęzieniem przewodu prawie całkowicie wchodzi we wpuszczenie ceowe mechanizmu obrotowego, natomiast czujnik MFS01 w wersji pionowej jest nieco wyższy i wyposażony w odgałęzienie przewodu przesunięte o 90°. Oba modele są dostępne w wersjach z przewodem o długości 5 m ze swobodnym końcem przewodu i przewodem o długości 0,3 m z wtykiem.



PRZYŁĄCZA/POZOSTAŁE



Zestaw do montażu dodatkowego

Zestaw do montażu dodatkowego jest montowany na jednostce wychylnej przy użyciu znajdujących się w zakresie dostawy elementów mocujących i służy jako zewnętrzny zderzak. Przez zewnętrzny zderzak odbywa się odprowadzanie siły przez obudowę, co zapobiega przeciążeniu pręta zębatego i koła zębatego. Zestaw do montażu dodatkowego umożliwia kontrolę pozycji krańcowych za pomocą indukcyjnych czujników zbliżeniowych.



Złącza wtykane

Do przedłużania i konfekcjonowania przewodów przyłączeniowych czujników

Są dostępne z przewodami o długości 5 m zakończonymi swobodnym końcem przewodu. Przewody można pojedynczo skrócić w zależności od potrzeb lub zakończyć wtykami o rozmiarze M8 i M12.