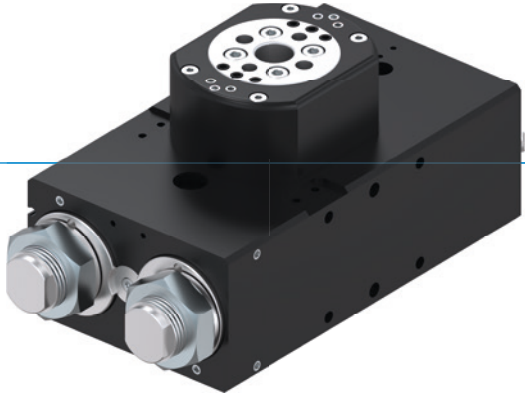


평면 선회 유닛 시리즈 SF-C

▶ 제품의 장점



"뛰어난"

▶ 기준보다 최대 100% 더 높은 출력

뛰어난 끝 위치 댐핑에 의해 최단 시간 내에 더 많은 질량을 선회시킬 수 있어 기계의 부분 배출을 증가시킵니다.

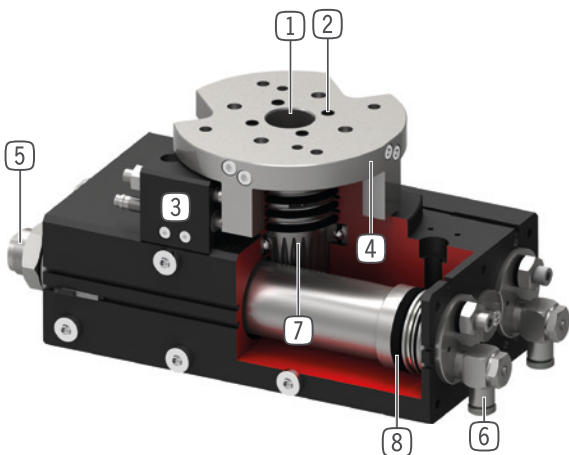
▶ 대형 중앙 보어

회전 플랜지의 센터를 통해 직접 공급 라인을 배치하여 귀하의 애플리케이션의 간섭 윤곽을 감소시킬 수 있습니다.

▶ 기준보다 100% 이상 더 높은 방사 방향 베어링 하중

대규모로 사이즈 설계된 베어링은 견고성과 장기 수명을 보장하고 귀하의 애플리케이션의 최대 공정 안전성을 제공합니다.

▶ 용도 명세



① 이중으로 볼 베어링이 장착된 중공 샤프트

- 공급 라인 관통을 위함
- 높은 힘 모멘트 흡수

② 8층까지 내장된 공기통과

- 압축공기의 호스없는 전달
- 호스 패키지가 함께 회전해서는 안 됩니다.

③ 조절 가능한 끝 위치

- +/- 3° 조절 가능한 끝 위치

④ 정밀한 대형 수용 플랜지

- 간단한 공구 연결

⑤ 나선형 그루브 기술의 통합 충격 흡수기

- 조절 가능한 끝 위치 댐핑
- 공압 압력 챔버에 설치함으로써 가열을 방지할 수 있습니다.

⑥ 스톱을 나사 이음부

- 속도 조절을 위함(공급 물품에 포함)

⑦ 힘 전달

- 톱니형 랙 및 기어 휠

⑧ 구동

- 이중 작용하는 2개의 공압 실린더
- 높은 토크



▶ 시리즈 특징

| 설비 크기 | | 버전 | | | | | | | | | |
|-------|-------------------------|------|-------|---|-------|--------|----|----|------|---|-----|
| SFXXX | | -90N | -180N | N | -90DX | -180DX | DX | ML | MLDX | M | MDX |
| | 1000만까지 정비가 불필요한 주기(최대) | ● | ● | ● | ● | ● | ● | ● | ● | ● | ● |
| | IP64 | ● | ● | ● | ● | ● | ● | ● | ● | ● | ● |
| | 인덕티브 센서 | ● | ● | ● | ● | ● | ● | ● | ● | ● | ● |
| | 자계 센서 | ● | ● | ● | ● | ● | ● | ● | ● | ● | ● |
| | 플랜지 | ● | ● | ● | ● | ● | ● | ● | ● | ● | ● |
| | 파워스톱 끝 위치 뎀핑 | ● | ● | ● | ● | ● | ● | ● | ● | ● | ● |
| | 조정 가능한 최종 포지션 +/- 3° | ● | ● | ● | ● | ● | ● | ● | ● | ● | ● |
| | 2개 위치 위치 설정 가능성 | ● | ● | ● | ● | ● | ● | | | | |
| | 3개 위치 위치 설정 가능성 | | | | | | | ● | ● | | |
| | 3 포지션 배치 가능, 잠금 | | | | | | | | | ● | ● |
| | 선회각 90° | ● | | | ● | | | ● | ● | ● | ● |
| | 선회각 180° | | ● | | | ● | | ● | ● | ● | ● |
| | 회전 각도 180° 자유롭게 조정 가능 | | | ● | | | ● | | | | |
| | 유체 관통 | | | | ● | ● | ● | | ● | | ● |

▶ 기술 데이터

| 설비 크기 | 선회각 [°] | 토크 [Nm] | 무게 [kg] | IP 분류 |
|-------|------------|------------|-------------|-------|
| SF50 | 0 - 180 | 1,5 - 2,4 | 0,6 - 1,14 | IP64 |
| SF74 | 0 - 180 | 4,5 - 7,3 | 1,6 - 2,6 | IP64 |
| SF100 | 0 - 180 | 13 - 20 | 3,7 - 5,8 | IP64 |
| SF125 | 0 - 180 | 32 - 38 | 8,8 - 12,9 | IP64 |
| SF155 | 0 - 180 | 54 - 62 | 15 - 21,8 | IP64 |
| SF195 | 0 - 180 | 120 - 130 | 27,5 - 41,1 | IP64 |

▶ 세부 정보는 온라인으로 사용가능



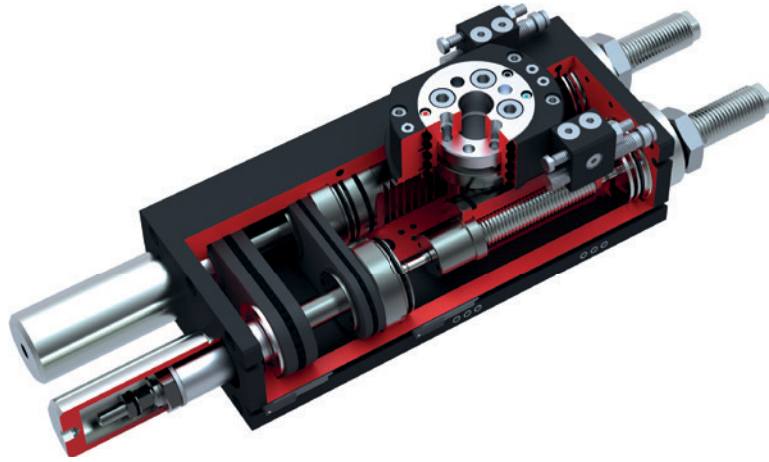
모든 정보는 한 클릭으로: www.zimmer-group.com. 기술 정보모든 정보를 원하시는 제품의 주문번호로 여러분의 설비크기에 해당되는 데이터, 도면, 3-D 모델, 작동설명서를 보실 수 있습니다. 빠르고, 한 눈에 들어오는 최신 정보.

평면 선회 유닛 시리즈 SF-C

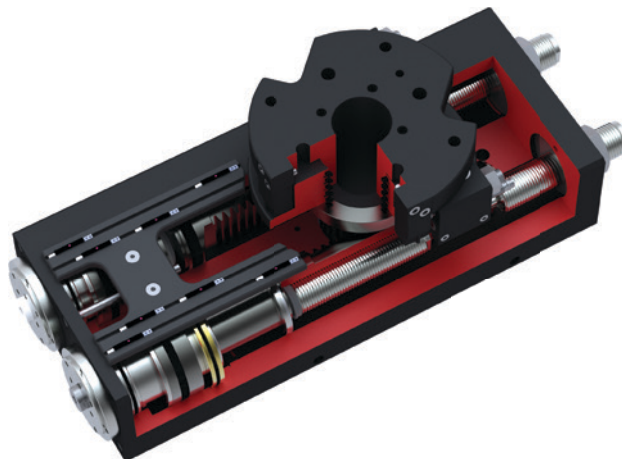
▶ 이렇게 여러분은 올바르게 주문합니다

| 주문번호 | SF | <input type="checkbox"/> | <input type="checkbox"/> | -C |
|--|-----|--------------------------|--------------------------|----|
| 평면 선회 유닛 | | | | |
| 설계 사이즈 | 50 | | | |
| 설계 사이즈 | 74 | | | |
| 설계 사이즈 | 100 | | | |
| 설계 사이즈 | 125 | | | |
| 설계 사이즈 | 155 | | | |
| 설계 사이즈 | 195 | | | |
| 선회각 0° - 180° 연속 조절 가능 | | | N | |
| 호스 없는 통합형 공기 관통, 4배 | | | D4 | |
| 호스 없는 통합형 공기 관통, 6배 | | | D6 | |
| 호스 없는 통합형 공기 관통, 8배 | | | D8 | |
| 선회각 90° | | | -90N | |
| 호스 없는 통합형 공기 관통, 4배 | | | -90D4 | |
| 호스 없는 통합형 공기 관통, 6배 | | | -90D6 | |
| 호스 없는 통합형 공기 관통, 8배 | | | -90D8 | |
| 선회각 180° | | | -180N | |
| 호스 없는 통합형 공기 관통, 4배 | | | -180D4 | |
| 호스 없는 통합형 공기 관통, 6배 | | | -180D6 | |
| 호스 없는 통합형 공기 관통, 8배 | | | -180D8 | |
| 모델: ML (설계 사이즈 SF50 / SF74 / SF100) | | | | |
| <ul style="list-style-type: none"> ▶ -90° 및 +90° 위치에서 기계식 및 충격 댐핑 고정 스톱 ▶ M 모델과 달리 0° 위치가 로킹되지 않습니다. ▶ 이 유닛의 경우 구동된 피스톤이 우세하게 작용하는 스톱 피스톤쪽으로 이동한 다음, 로킹된 중간 위치와 같이 충격 댐핑 방식으로 끝 위치로 이동됩니다. ▶ 수평 회전 동작을 위한 간소화된 제어 장치 | | | | |
| 선회각 -90° - 0° - +90° | | | ML | |
| 호스 없는 통합형 공기 관통, 4배 | | | MLD4 | |
| 호스 없는 통합형 공기 관통, 6배 | | | MLD6 | |
| 호스 없는 통합형 공기 관통, 8배 | | | MLD8 | |
| 모델: M (설계 사이즈 SF125 / SF155 / SF195) | | | | |
| <ul style="list-style-type: none"> ▶ 충격을 흡수하는 기계식 고정 스톱퍼의 3개의 모든 위치 ▶ 통합된 완충기를 갖는 2개의 스톱퍼 피스톤에 의한 0° 중간 위치 ▶ 로킹 피스톤에 의해 스톱퍼 피스톤의 링 홈으로 이동되는 로킹 볼트에 의해 기계식 고정 스톱이 형성됩니다. | | | | |
| 선회각 -90° - 0° - +90° | | | M | |
| 호스 없는 통합형 공기 관통, 4배 | | | MD4 | |
| 호스 없는 통합형 공기 관통, 6배 | | | MD6 | |
| 호스 없는 통합형 공기 관통, 8배 | | | MD8 | |

▶ 모델: ML (설계 사이즈 SF50 / SF74 / SF100)



▶ 모델: M (설계 사이즈 SF125 / SF155 / SF195)



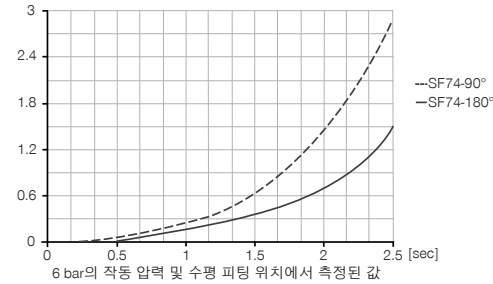
평면 선회 유닛 설비 크기 SF74D4-C

▶ 제품 규격



▶ 관성모멘트

[kg m²] 계산된 관성 모멘트에 따라 예상되는 선회 시간을 표시합니다.



▶ 배송 구성에 포함



2 [조각]
선회-스로틀 체크 밸브
DRV1-8X6



4 [조각]
O-링
COR0020100

▶ 부품 권장



에너지 공급



DSV1-8
압력 보호 밸브



DSV1-8E
급속 배기 기능이 있는 기본 압력 보호 밸브



센서



MFS02-S-KHC-P1-PNP
자기장 센서 직선, 케이블 0.3m-커넥터 M8



MFS02-S-KHC-P2-PNP
2 포인트 센서 직선, 케이블 0.3 m-커넥터 M8



연결/기타



ANS0012
장착 세트



KAG500
직선 케이블 5 m - 소켓 M8 플러그 연결



KAW500
플러그 연결, 각, 케이블 5 m - 소켓 M8

▶ 액세서리 권장 장착 세트



NJ6.5-E2-01
인덕티브 근접 스위치 - 케이블 5 m



NJ8-E2
인덕티브 근접 스위치 - 케이블 5 m



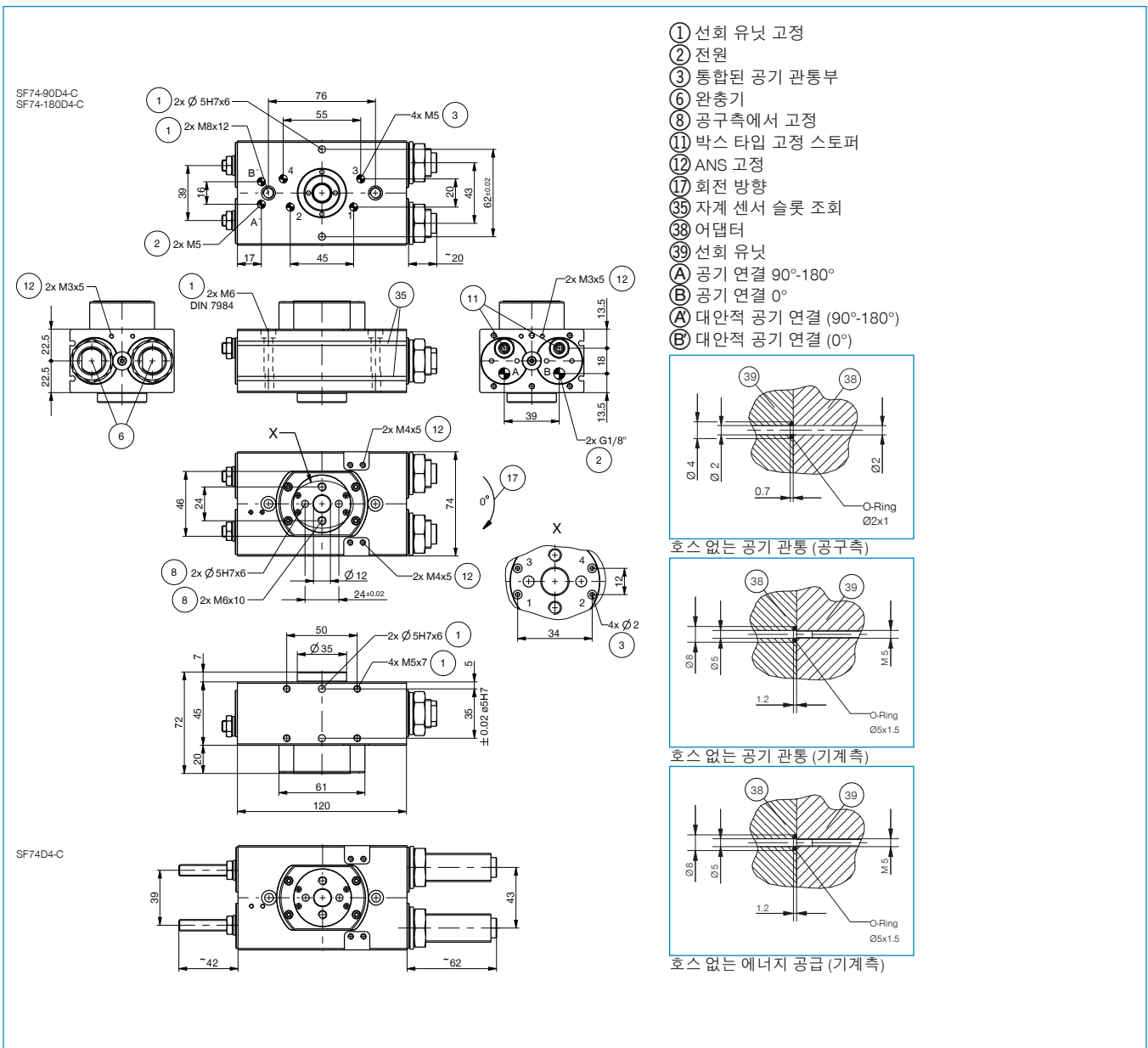
NJ6.5-E2S
인덕티브 근접 스위치 - 플러그 M8



NJ8-E2S
인덕티브 근접 스위치 - 플러그 M8

▶ 기술 데이터

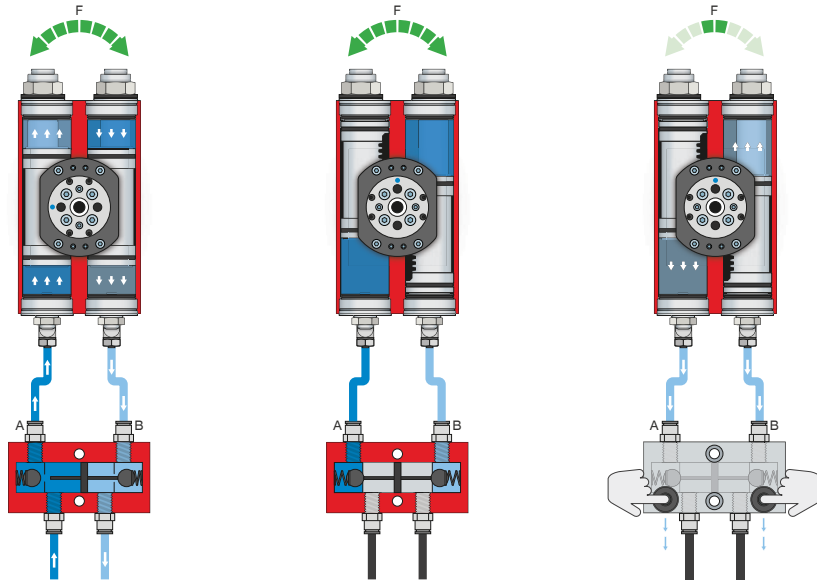
| 주문번호 | SF74-90D4-C | SF74-180D4-C | SF74D4-C |
|--------------------|-------------|--------------|----------|
| 선회각 [°] | 90 | 180 | 0-180 |
| 토크 [Nm] | 5.5 | 5.5 | 5.5 |
| 선회각 조절 가능 +/- [°] | 3 | 3 | 180 |
| 관통 보어 Ø [mm] | 12 | 12 | 12 |
| 축 방향 베어링 하중 [N] | 1120 | 1120 | 1120 |
| 방사 방향 베어링 하중 [Nm] | 88 | 88 | 88 |
| 반복정밀도 +/- [°] | 0.01 | 0.01 | 0.01 |
| 최소 작동 압력 [bar] | 3 | 3 | 3 |
| 최대 작동 압력 [bar] | 8 | 8 | 8 |
| 정격 작동 압력 [bar] | 6 | 6 | 6 |
| 최소 작동 온도 [°C] | 5 | 5 | 5 |
| 최대 작동 온도 [°C] | +80 | +80 | +80 |
| 사이클 당 실린더 부피 [cm³] | 42 | 84 | 84 |
| IEC 60529 준거 보호방식 | IP64 | IP64 | IP64 |
| 무게 [kg] | 1.9 | 1.9 | 2.1 |



평면 선회 유닛 시리즈 SF-C 기능 설명



에너지 공급



압력 보호 밸브 - DSV

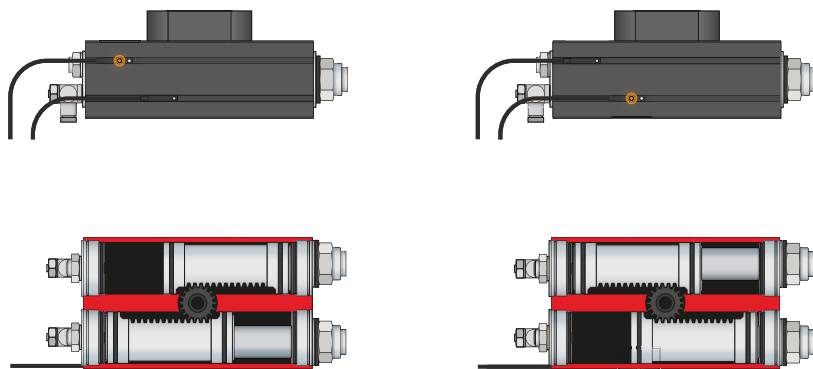
시스템 압력 강하 시 안전한 힘과 위치 유지를 보장

잠금 해제식 통합 이중 체크 밸브로 비상 정지 시 선회 유닛의 시스템 압력이 유지됩니다. 이 기능을 보장하기 위해 밸브는 가능한 한 선회 유닛의 공기 연결부 가까이에 설치해야 합니다. 버전 E에서는 두 개의 누름 버튼이 설치되어 있어서 이를 통해 선회 유닛을 통제하며 환기시킬 수 있습니다.



센서

MFS02



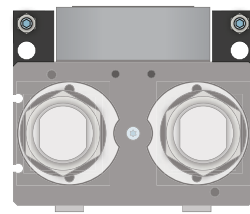
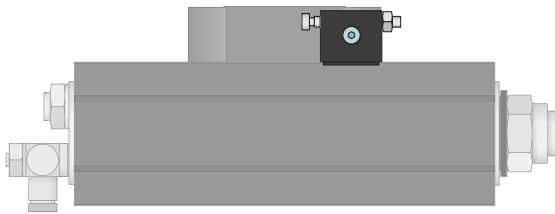
1포인트 마그네틱 센서 - MFS

피스톤 위치의 비접촉 검출용

이 센서는 선회 유닛의 C 슬롯에 장착되어 선회 유닛의 피스톤에 부착된 자석을 감지합니다. 다양한 공간의 조건에서 사용할 수 있도록 센서는 두 가지 버전으로 제공됩니다. 가로형 MFS02는 일자형 케이블 접속 기구로 선회 유닛의 C 슬롯에서 거의 완전히 매입되는 반면, 세로형 MFS01은 더 높은 구조이지만 케이블 접속 기구가 90° 오프셋됩니다. 연선 단부가 개방된 5m 케이블 사양과 커넥터가 있는 0.3m 케이블 사양이 있습니다.

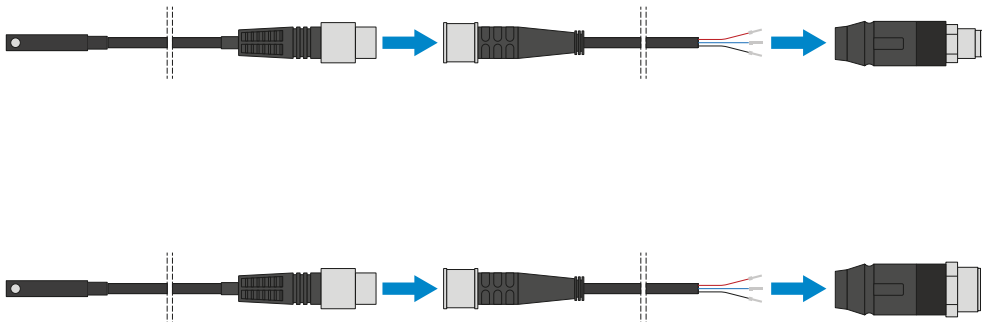


연결/기타



장착 세트

장착 세트는 제공 품목에 포함된 고정 재료를 사용하여 회전유닛에 장착되며 외부 스톱 역할을 합니다. 외부 스톱으로 힘이 하우징을 통해 분산되고 랙 및 기어의 과부하를 방지합니다. 장착 세트를 사용하면 유도형 근접 스위치를 통한 그리퍼 끝 위치를 검출할 수 있습니다.



플러그인 커넥터

센서 연결 케이블의 연장 및 조립용

연선 단부가 개방된 5m 길이의 케이블을 제공합니다. 케이블은 필요에 따라 알맞게 자르거나 M8과 M12 사이즈의 커넥터와 조립할 수 있습니다.