

# 扁平回转摆缸

## SF-C 系列

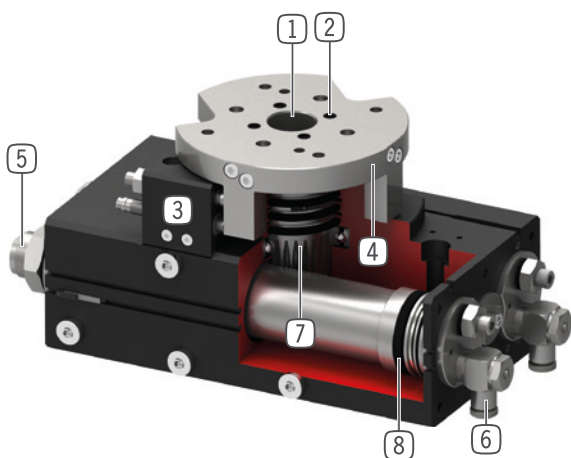
### ▶ 产品优点



### "卓越的"

- ▶ **最高可超出普通标准100%**  
卓越的终端缓冲使摆缸在短时间内带动更大的负载, 这样提高了您机器的工作输出量
- ▶ **大中心孔**  
减少外形干涉, 您可以直接将电源线从旋转法兰中间穿过
- ▶ **径向负载量超过一般标准100%以上**  
采用大号轴承保证了产品的强固性和使用寿命, 使您的应用更可靠。

### ▶ 优势细节



- ① **空心双向轴承轴**
  - 用来通过电缆和气管
  - 坚固, 高保持力和扭矩
- ② **集成8条气路**
  - 用于无管道空气传输
  - 不需要扭曲气管
- ③ **最终位置可调节**
  - 最终位置可调节 $\pm 3^\circ$
- ④ **大且精准的法兰定位**
  - 简易的工具连接
- ⑤ **采用螺旋槽技术的内置缓冲器**
  - 最终位置缓冲可调节
  - 通过内置气压室来防止过热
- ⑥ **节流阀**
  - 用于控制流量(随货赠送)
- ⑦ **力的转化**
  - 齿轮齿条
- ⑧ **驱动**
  - 两个双作用气缸
  - 高扭矩



## 产品特点

尺寸型号	版本										
	SFXXX	-90N	-180N	N	-90DX	-180DX	DX	ML	MLDX	M	MDX
(最多)1千万次循环免维护	●	●	●	●	●	●	●	●	●	●	●
IP64	●	●	●	●	●	●	●	●	●	●	●
接近传感器	●	●	●	●	●	●	●	●	●	●	●
磁场传感器	●	●	●	●	●	●	●	●	●	●	●
法兰	●	●	●	●	●	●	●	●	●	●	●
Powerstop 终端位置减振装置	●	●	●	●	●	●	●	●	●	●	●
可调节的终端位置 $\pm 3^\circ$	●	●	●	●	●	●	●	●	●	●	●
可定位 2 个位置	●	●	●	●	●	●	●				
可定位 3 个位置								●	●		
第3位置锁定										●	●
90° 旋转角度	●				●			●	●	●	●
180° 旋转角度		●				●		●	●	●	●
旋转角度180°,可自由调节				●			●				
空气传输					●	●	●		●		●

## 技术数据

尺寸型号	摆动角度 [°]	扭矩 [Nm]	重量 [kg]	IP 等级
SF50	0 - 180	1,5 - 2,4	0,6 - 1,14	IP64
SF74	0 - 180	4,5 - 7,3	1,6 - 2,6	IP64
SF100	0 - 180	13 - 20	3,7 - 5,8	IP64
SF125	0 - 180	32 - 38	8,8 - 12,9	IP64
SF155	0 - 180	54 - 62	15 - 21,8	IP64
SF195	0 - 180	120 - 130	27,5 - 41,1	IP64

## 更多详情请上网查询



所有信息查询请点击:[www.zimmer-group.com](http://www.zimmer-group.com)。产品参数、绘图、3D模型和操作说明均可根据产品型号查询。清晰且实时更新。

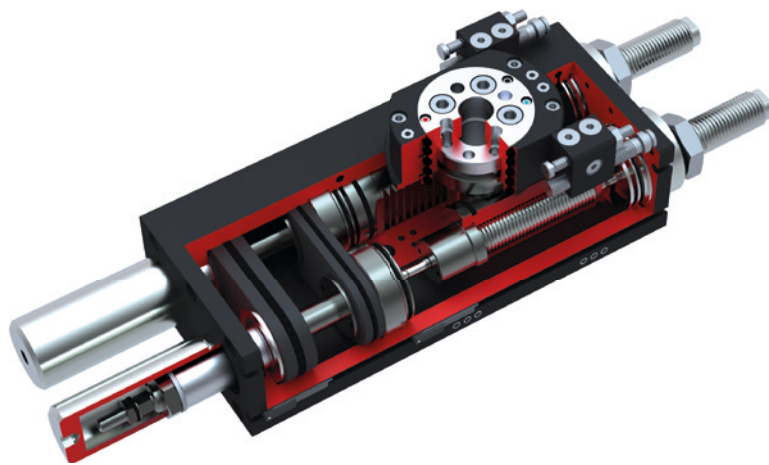
# 扁平回转摆缸

## SF-C 系列

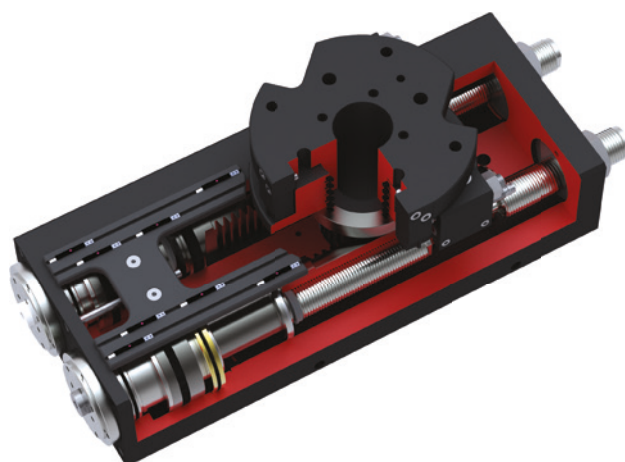
### ► 如何正确订购

订购编号	SF	<input type="checkbox"/>	<input type="checkbox"/>	-C
扁平回转单元				
结构尺寸		50		
结构尺寸		74		
结构尺寸		100		
结构尺寸		125		
结构尺寸		155		
结构尺寸		195		
可无级调节回转角 0° - 180°			N	
集成式 4 路内部过气			D4	
集成式 6 路内部过气			D6	
集成式 8 路内部过气			D8	
90° 旋转角度			-90N	
集成式 4 路内部过气			-90D4	
集成式 6 路内部过气			-90D6	
集成式 8 路内部过气			-90D8	
180° 旋转角度			-180N	
集成式 4 路内部过气			-180D4	
集成式 6 路内部过气			-180D6	
集成式 8 路内部过气			-180D8	
<b>规格:ML(结构尺寸 SF50 / SF74 / SF100)</b>				
<ul style="list-style-type: none"> <li>► 在-90° 和 +90° 位置上机械固定止挡和缓冲固定止挡</li> <li>► 与 M 规格不同,0° 位置不可锁定</li> <li>► 在这些单元中,驱动活塞向起支配作用的止动活塞运动,与在锁定的中间位置上一致,将其减振移至终端位置</li> <li>► 简单启动水平方向上的旋转运动</li> </ul>				
回转角 -90° - 0° - +90°			ML	
集成式 4 路内部过气			MLD4	
集成式 6 路内部过气			MLD6	
集成式 8 路内部过气			MLD8	
<b>规格:M(结构尺寸 SF125 / SF155 / SF195)</b>				
<ul style="list-style-type: none"> <li>► 机械固定止挡和缓冲固定止挡的全部三个位置</li> <li>► 借助两个内置缓冲器的止动活塞到达 0° 中间位置</li> <li>► 通过锁定活塞推入止动活塞环形槽内的止动螺栓形成机械固定止挡</li> </ul>				
回转角 -90° - 0° - +90°			M	
集成式 4 路内部过气			MD4	
集成式 6 路内部过气			MD6	
集成式 8 路内部过气			MD8	

► 规格:ML (结构尺寸 SF50 / SF74 / SF100)



► 规格:M (结构尺寸 SF125 / SF155 / SF195)



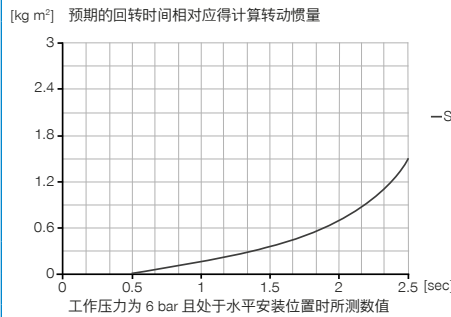
# 扁平回转摆缸

## SF74MLD6-C 尺寸型号

### 产品规格



### 转动惯量



### 随货提供



2 [个]  
流量控制阀 - 转动式  
DRV1-8X6



6 [个]  
O型圈  
COR0020100



1 [个]  
ANS安装套件  
ANS0070



1 [个]  
调试USB  
052650

### 配件建议



### 能源供应



DSV1-8  
气压安全阀



DSV1-8E  
带快速排气装置的压力安全阀



### 传感器



MFS02-S-KHC-P1-PNP  
磁场传感器直的, 电缆0.3m-插头M8



### 接口 / 其他



KAG500  
插入式直连接头电缆 5 m - M8插头(母头)



### 传感器



MFS02-K-KHC-P1-PNP  
磁场传感器直的, 电缆5m



S8-G-3  
可焊线的插入式直连接头 - M8连接头

### 建议安装套装配件

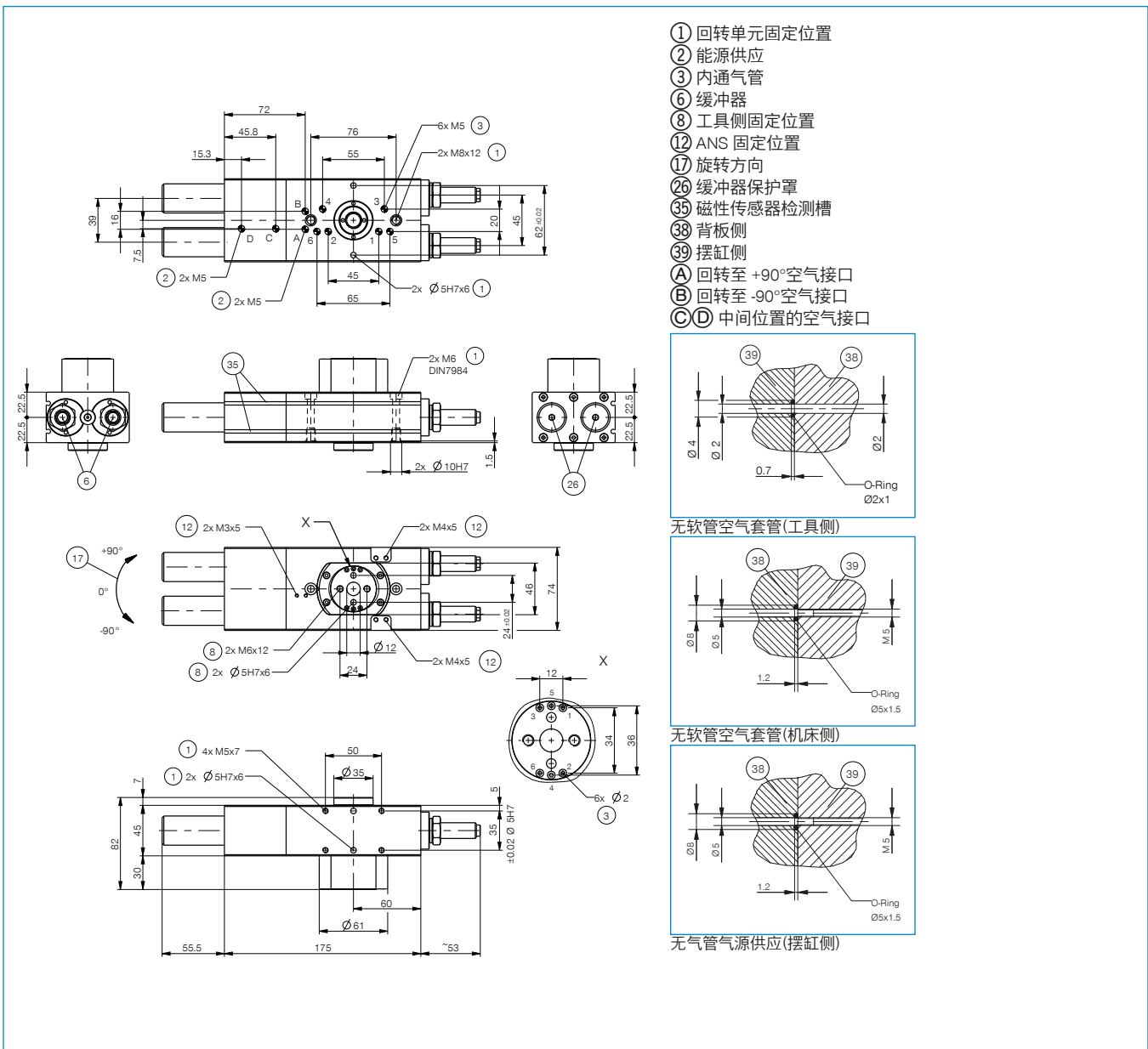


NJ6.5-E2-01  
接近开关电缆5m-直接出线



NJ6.5-E2S  
接近开关 - M8连接头

订购编号	技术数据
摆动角度 [°]	-90 / 0 / +90
扭矩 [Nm]	4.5
可调摆动角度 +/- [°]	3
通孔 Ø [mm]	12
轴向负载量 [N]	1120
径向负载量 [Nm]	88
重复定位 +/- [°]	0.01
最小操作气压 [bar]	3
最大操作气压 [bar]	8
额定操作气压 [bar]	6
最低操作温度 [°C]	5
最高操作温度 [°C]	+80
每循环耗气体积 [cm <sup>3</sup> ]	125
根据IEC 60529标准安全保护	IP64
重量 [kg]	3.1

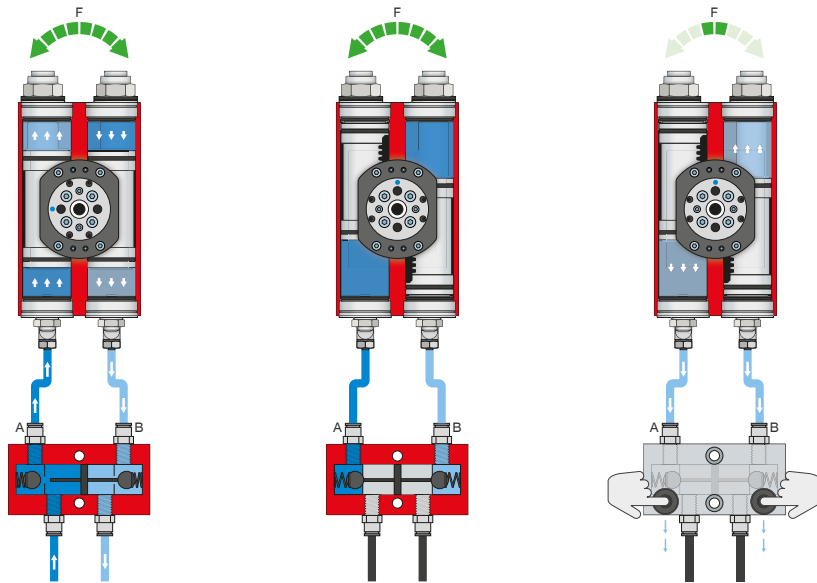


# 扁平旋转单元

## SF-C 系列功能说明



### 能源供应



### 压力安全阀 - DSV

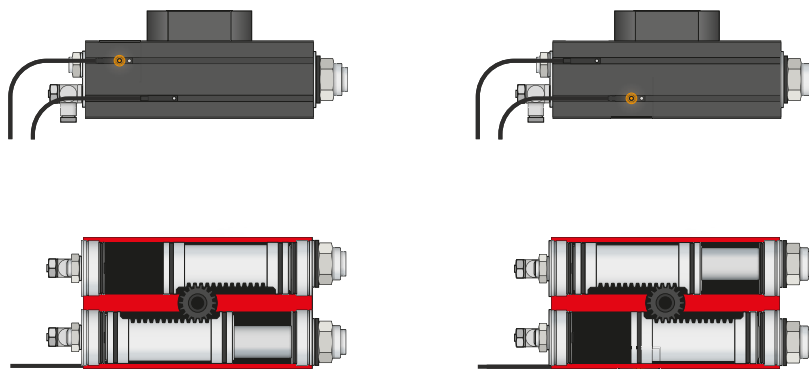
在系统压力下降时可可靠地保持力和位置

通过内置的、可解锁的双向止回阀,在急停时保持旋转单元的系统压力。为了确保功能正常,阀的安装位置必须尽量靠近旋转单元的空气接口。E 型号中安装了两个按钮,通过这两个按钮可以使旋转单元受控地排气。



### 传感器

MFS02



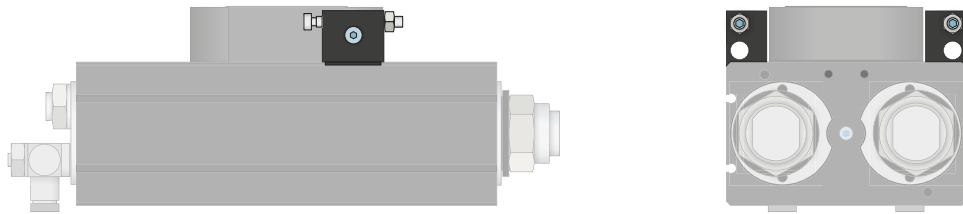
### 单点磁场传感器 - MFS

用于无接触地检测活塞位置

该传感器安装在旋转单元的 C 型槽中并且检测旋转单元的活塞上安装的磁体。为确保适用于各类不同的空间条件,有两种传感器可选。平卧式 MFS02 带有直型电缆出线,几乎完全隐藏在旋转单元 C 型槽中,而立式 MFS01 虽然更高,但带有 90° 偏置的电缆出线。该类型传感器有带裸露出线端的 5 m 电缆和带插头的 0.3 m 电缆两种规格可选。

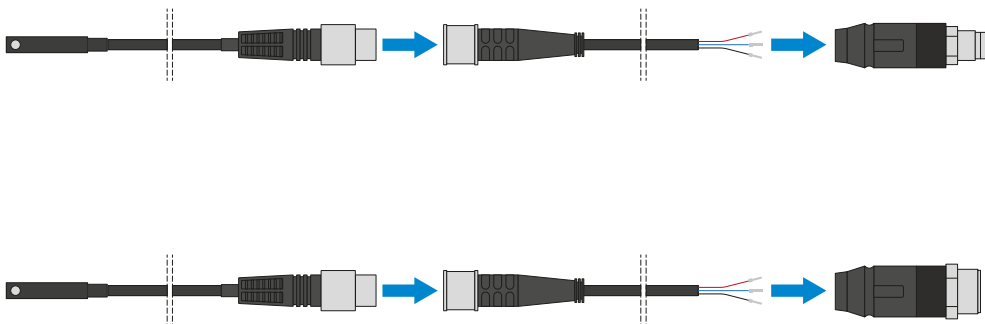


## 接口 / 其他



### 加装组件

使用供货范围内包含的固定材料将加装组件安装在旋转装置上,用作外部止挡。通过外部止挡使力经由外壳传递,从而避免齿条和齿轮超负荷。加装组件还可通过电感接近开关识别终端位置。



### 插塞连接器

用于延长和预装配传感器连接线

有带裸露出线端的 5 m 电缆可用。电缆可以根据相关需求截短或预装配 M8 和 M12 插头。