

SAUGER

SERIE SF / SFO

1

► SERIE SF - FALTENSAUGGUMMI

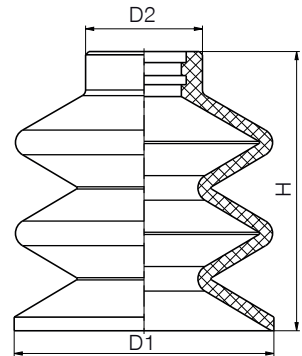


► Einsatzgebiete

Leicht gewölbte, schräge und unebene Flächen

► Besonderheiten

Gleicht Höhenunterschiede aus
Legt einen Hub beim Ansaugvorgang zurück



► Technische Daten

Ausführung	Material	Farbe	Betriebstemperatur	Shore-A	Bestell-Nr.-Zusatz
Standard	Nitrilkautschuk	schwarz	-20° C - +110° C	65 +/- 3	-
Antistatisch	Nitrilkautschuk	schwarz	-20° C - +110° C	65 +/- 3	NA (z.B. SF10NA)
Hitzebeständig	Silikonkautschuk	blau	-55° C bis +180° C	60 +/- 5	SI (z.B. SF10SI)
Lebensmittelecht	Silikonkautschuk	weiß	-55° C bis +180° C	60 +/- 5	L (z.B. SF10L)
Antistatisch	Silikonkautschuk	schwarz	-20° C bis +150° C	55 +/- 5	SA (z.B. SF10SA)
Verschleißarm	Polyurethan	rot	-20° C bis +150° C	82 +/- 5	auf Anfrage

► Technische Daten

Bestell-Nr.	SF10	SF15	SF18	SF24	SF30	SF40
Saugkraft theoretisch [N]*	6	12	20	35	55	97
Hebekraft [N]	2,2	4	6	9,5	13	25
Volumen [cm ³]	0,5	1,1	1,8	4,5	8,9	19,5
Anschlussart	1	1	1	2	2	2
Maß D1 [mm]	10	15	18	24	30	40
Maß D2 [mm]	10	10,2	12	16,5	17	18
Maß H min. [mm]	10	10	11	18	22	27
Maß H max. [mm]	14	15,5	18,7	26	35	43

► Technische Daten

Bestell-Nr.	SF50	SF60	SF85
Saugkraft theoretisch [N]*	157	225	443
Hebekraft [N]	42	54	90
Volumen [cm ³]	32	62	166
Anschlussart	2	2	2
Maß D1 [mm]	50	60	85
Maß D2 [mm]	20	20	24,5
Maß H min. [mm]	30	35	50
Maß H max. [mm]	48	58	76

* bei 0.8 bar Vakuum

► **SERIE SFO - FALTENSAUGGUMMI OVAL**



► **Einsatzgebiete**

Lange, schmale und leicht unebene Flächen

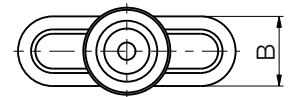
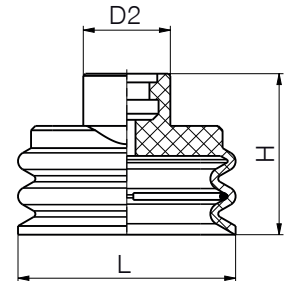
► **Besonderheiten**

Gleicht Höhenunterschiede aus

Legt einen Hub beim Ansaugvorgang zurück

Ohrklemme zur Verdrehungssicherung im Lieferumfang enthalten

Edelstahleinlegefeder zur Stabilisierung und Formerhaltung des Saugers



► **Technische Daten**

Ausführung	Material	Farbe	Betriebstemperatur	Shore-A	Bestell-Nr.-Zusatz
Standard	Nitrilkautschuk	schwarz	-20° C - +110° C	65 +/- 3	-
Antistatisch	Nitrilkautschuk	schwarz	-20° C - +110° C	65 +/- 3	NA (z.B. SFO8-25NA)
Hitzebeständig	Silikonkautschuk	blau	-55° C bis +180° C	60 +/- 5	SI (z.B. SFO8-25SI)
Lebensmittelecht	Silikonkautschuk	weiß	-55° C bis +180° C	60 +/- 5	L (z.B. SFO8-25L)
Antistatisch	Silikonkautschuk	schwarz	-20° C bis +150° C	55 +/- 5	SA (z.B. SFO8-25SA)
Verschleißarm	Polyurethan	rot	-20° C bis +150° C	82 +/- 5	auf Anfrage

► **Technische Daten**

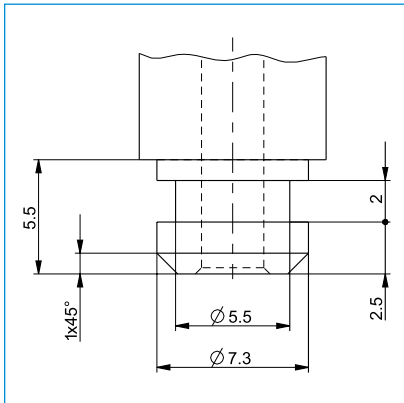
Bestell-Nr.	SFO8-25	SFO15-45	SFO25-75
Saugkraft theoretisch [N]*	15	49	139
Hebekraft [N]	3,5	10	35
Volumen [cm ³]	0,9	6,1	20,4
Anschlussart	1	2	2
Maß B [mm]	8	15	25
Maß D2 [mm]	10	17,5	17,5
Maß H min. [mm]	14,5	19	22
Maß H max. [mm]	18,5	28,5	34,5
Maß L min. [mm]	25	45	75

*bei 0.8 bar Vakuum

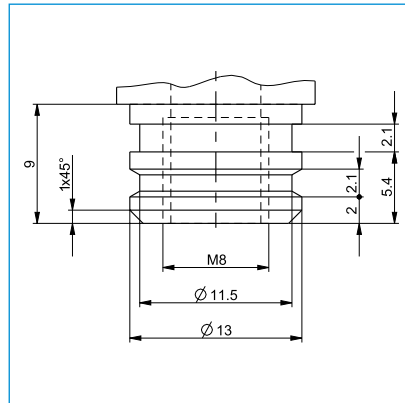
SAUGER

ANSCHLUSSARTEN

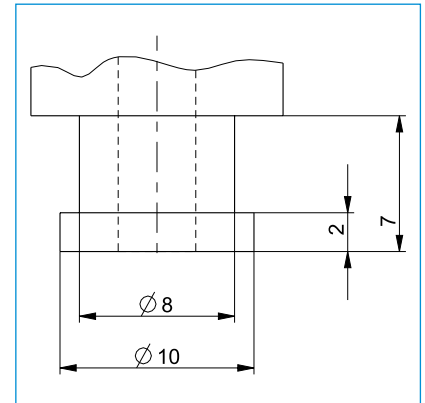
Sauger, Adapter und Ausgleichselemente mit denselben Anschlussmerkmalen können beliebig miteinander kombiniert werden. Die Abmaße der einzelnen Anschlussarten können aus den aufgeführten Zeichnungen entnommen werden.



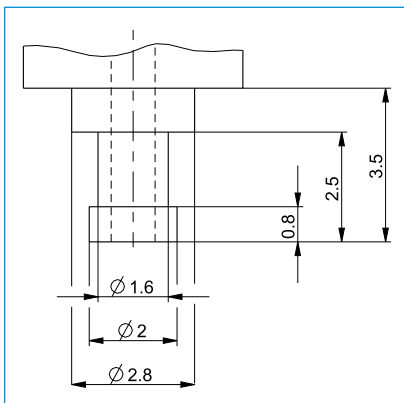
■ Anschlussart 1



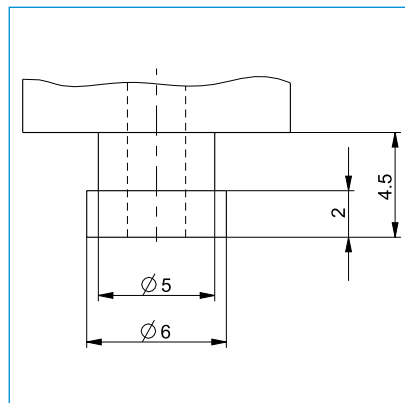
■ Anschlussart 2



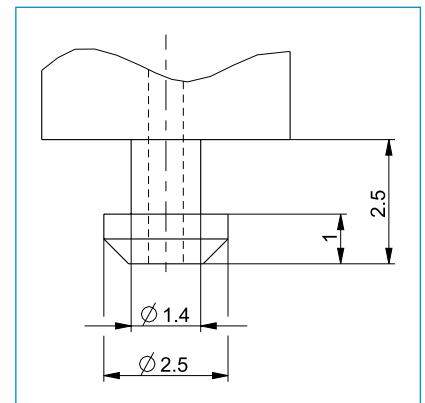
■ Anschlussart 3



■ Anschlussart 4



■ Anschlussart 5



■ Anschlussart 6