

VENTOSAS

SERIE SF / SFO

1

► SERIE SF - VENTOSA DE LABIOS



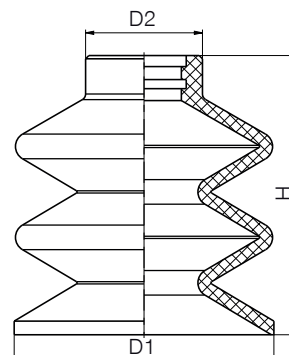
► Campo de aplicación

Superficies ligeramente abovedadas, inclinadas y no lisas

► Características

Compensa diferencias en altura

Realiza un recorrido en el momento de absorber



► Datos técnicos

Modelo	Material	Color	Temp. de servicio	Dureza-Shore	Ref. adicional
Estándar	Caucho de nitrilo	negro	-20° C - +110° C	65 +/- 3	-
Antiestático	Caucho de nitrilo	negro	-20° C - +110° C	65 +/- 3	NA (ej. SF10NA)
Resistente a temp.	Caucho de silicona	azul	-55° C bis +180° C	60 +/- 5	SI (ej. SF10SI)
Apropiado para alimentación	Caucho de silicona	blanco	-55° C bis +180° C	60 +/- 5	L (ej. SF10L)
Antiestático	Caucho de silicona	negro	-20° C bis +150° C	55 +/- 5	SA (ej. SF10SA)
Mínimo desgaste	Poliuretano	rojo	-20° C bis +150° C	82 +/- 5	bajo consulta

► Datos técnicos

Referencia	SF10	SF15	SF18	SF24	SF30	SF40
Fuerza de aspiración teórica [N]*	6	12	20	35	55	97
Fuerza de elevación [N]	2.2	4	6	9.5	13	25
Volumen [cm ³]	0.5	1.1	1.8	4.5	8.9	19.5
Tipo de conexión	1	1	1	2	2	2
Medida D1 [mm]	10	15	18	24	30	40
Medida D2 [mm]	10	10.2	12	16.5	17	18
Medida H min. [mm]	10	10	11	18	22	27
Medida H max. [mm]	14	15.5	18.7	26	35	43

► Datos técnicos

Referencia	SF50	SF60	SF85
Fuerza de aspiración teórica [N]*	157	225	443
Fuerza de elevación [N]	42	54	90
Volumen [cm ³]	32	62	166
Tipo de conexión	2	2	2
Medida D1 [mm]	50	60	85
Medida D2 [mm]	20	20	24.5
Medida H min. [mm]	30	35	50
Medida H max. [mm]	48	58	76

* con vacío a 0,8 bar

► SERIE SFO - VENTOSA DE LABIOS OVALADA



► **Campo de aplicación**

Superficies alargadas y ligeramente abovedadas

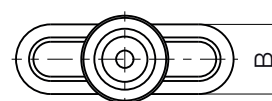
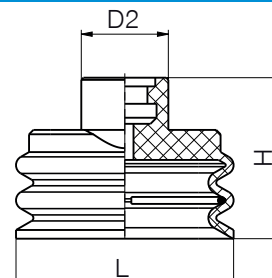
► **Características**

Compensa diferencias en altura

Realiza un recorrido en el momento de absorber

Abrazadera antigiro incluida en el suministro

Resorte de acero inox. integrado en la ventosa para estabilizarla y mantener su forma



► **Datos técnicos**

Modelo	Material	Color	Temp. de servicio	Dureza-Shore	Ref. adicional
Estándar	Caucho de nitrilo	negro	-20° C - +110° C	65 +/- 3	-
Antiestático	Caucho de nitrilo	negro	-20° C - +110° C	65 +/- 3	NA (ej. SFO8-25NA)
Resistente a temp.	Caucho de silicona	azul	-55° C bis +180° C	60 +/- 5	SI (ej. SFO8-25SI)
Apropiado para alimentación	Caucho de silicona	blanco	-55° C bis +180° C	60 +/- 5	L (ej. SFO8-25L)
Antiestático	Caucho de silicona	negro	-20° C bis +150° C	55 +/- 5	SA (ej. SFO8-25SA)
Mínimo desgaste	Poliuretano	rojo	-20° C bis +150° C	82 +/- 5	bajo consulta

► **Datos técnicos**

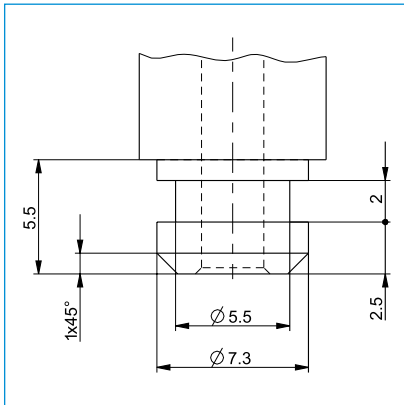
Referencia	SFO8-25	SFO15-45	SFO25-75
Fuerza de aspiración teórica [N]*	15	49	139
Fuerza de elevación [N]	3.5	10	35
Volumen [cm³]	0.9	6.1	20.4
Tipo de conexión	1	2	2
Medida B [mm]	8	15	25
Medida D2 [mm]	10	17.5	17.5
Medida H min. [mm]	14.5	19	22
Medida H max. [mm]	18.5	28.5	34.5
Medida L min. [mm]	25	45	75

* con vacío a 0,8 bar

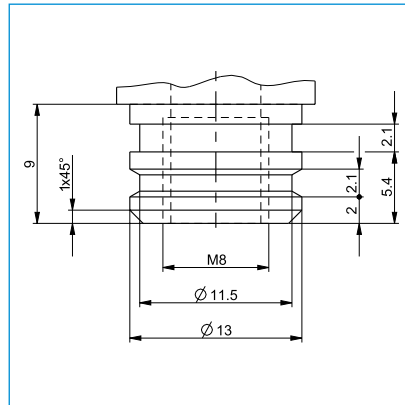
VENTOSAS

TIPO DE CONEXIÓN

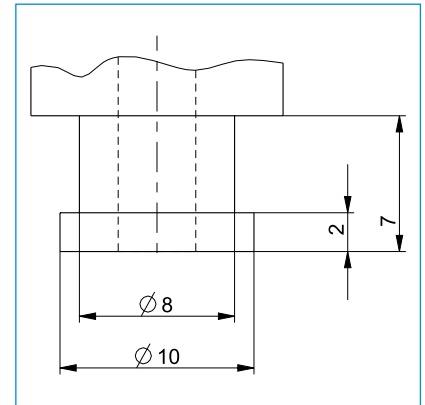
Ventosas, racores y compensadores con las mismas características de conexión pueden ser combinados de forma flexible entre ellos. Las medidas de los diferentes tipos de conexión se ven en los dibujos representados.



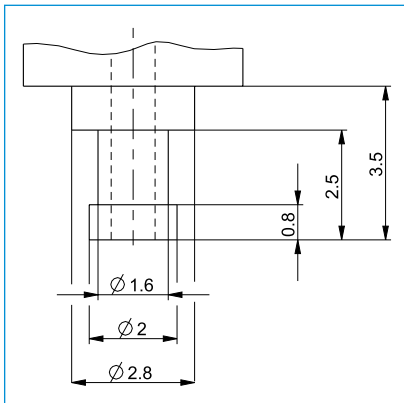
■ Tipo de conexión 1



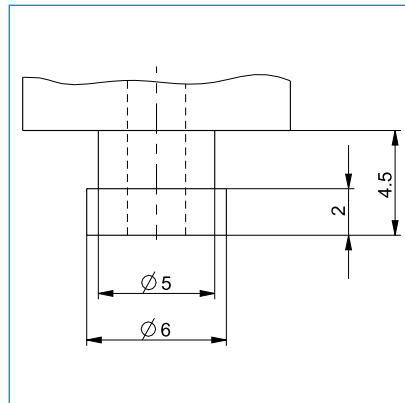
■ Tipo de conexión 2



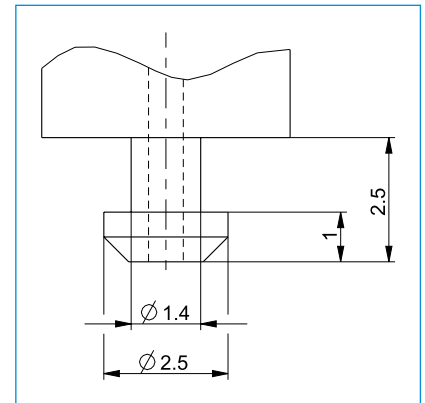
■ Tipo de conexión 3



■ Tipo de conexión 4



■ Tipo de conexión 5



■ Tipo de conexión 6