

VENTOSE

SERIE SF / SFO

1

Serie SF / SFO / Ventose

► SERIE SF - VENTOSA SOFFIETTO



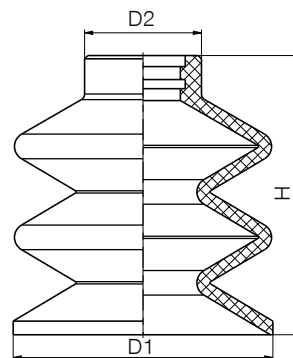
► Impiego

Superfici curvate, inclinate e non piane

► Particolarità

Compensa i dislivelli

Effettua una corsa durante la fase di aspirazione



► Dati tecnici

Versione	Materiale	Colore	Resistente al calore	Durezza Shore	N° d'ordine suppl.
Standard	Gomma-Nitrile	nero	-20° C - +110° C	65 +/- 3	-
Antistatica	Gomma-Nitrile	nero	-20° C - +110° C	65 +/- 3	NA (ad es. SF10NA)
Resistente al calore	Gomma-Silicone	blu	-55° C bis +180° C	60 +/- 5	SI (ad es. SF10SI)
Per alimenti	Gomma-Silicone	bianco	-55° C bis +180° C	60 +/- 5	L (ad es. SF10L)
Antistatica	Gomma-Silicone	nero	-20° C bis +150° C	55 +/- 5	SA (ad es. SF10SA)
Ad usura ridotta	Poliuretano	rosso	-20° C bis +150° C	82 +/- 5	a richiesta

► Dati tecnici

Numero d'ordine	SF10	SF15	SF18	SF24	SF30	SF40
Forza di aspirazione teorica [N]*	6	12	20	35	55	97
Forza di sollevamento [N]	2.2	4	6	9.5	13	25
Volume [cm³]	0.5	1.1	1.8	4.5	8.9	19.5
Tipo di connessione	1	1	1	2	2	2
Quota D1 [mm]	10	15	18	24	30	40
Quota D2 [mm]	10	10.2	12	16.5	17	18
Quota H min. [mm]	10	10	11	18	22	27
Quota H mass. [mm]	14	15.5	18.7	26	35	43

► Dati tecnici

Numero d'ordine	SF50	SF60	SF85
Forza di aspirazione teorica [N]*	157	225	443
Forza di sollevamento [N]	42	54	90
Volume [cm³]	32	62	166
Tipo di connessione	2	2	2
Quota D1 [mm]	50	60	85
Quota D2 [mm]	20	20	24.5
Quota H min. [mm]	30	35	50
Quota H mass. [mm]	48	58	76

*a 0.8 bar di vuoto

► **SERIE SFO - VENTOSA SOFFIETTO OVALE**



► **Impiego**

Superfici lunghe, strette e leggermente curve

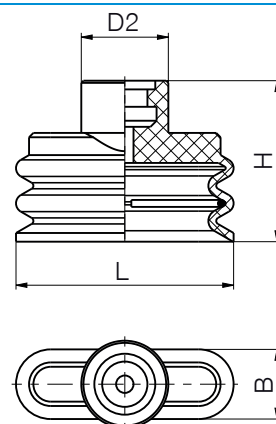
► **Particolarità**

Compensa i dislivelli

Effettua una corsa durante la fase di aspirazione

Morsetto di antitorsione ad orecchio, in dotazione

Molla in acciaio inox integrata per stabilizzare e conservare la forma della ventosa



► **Dati tecnici**

Versione	Materiale	Colore	Resistente al calore	Durezza Shore	N° d'ordine suppl.
Standard	Gomma-Nitrile	nero	-20° C - +110° C	65 +/- 3	-
Antistatica	Gomma-Nitrile	nero	-20° C - +110° C	65 +/- 3	NA (ad es. SFO8-25NA)
Resistente al calore	Gomma-Silicone	blu	-55° C bis +180° C	60 +/- 5	SI (ad es. SFO8-25SI)
Per alimenti	Gomma-Silicone	bianco	-55° C bis +180° C	60 +/- 5	L (ad es. SFO8-25L)
Antistatica	Gomma-Silicone	nero	-20° C bis +150° C	55 +/- 5	SA (ad es. SFO8-25SA)
Ad usura ridotta	Poliuretano	rosso	-20° C bis +150° C	82 +/- 5	a richiesta

► **Dati tecnici**

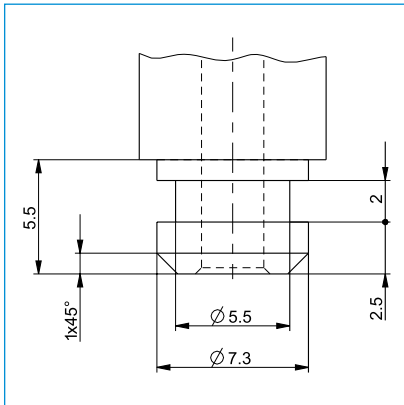
Numero d'ordine	Dati tecnici		
	SFO8-25	SFO15-45	SFO25-75
Forza di aspirazione teorica [N]*	15	49	139
Forza di sollevamento [N]	3.5	10	35
Volume [cm³]	0.9	6.1	20.4
Tipo di connessione	1	2	2
Quota B [mm]	8	15	25
Quota D2 [mm]	10	17.5	17.5
Quota H min. [mm]	14.5	19	22
Quota H mass. [mm]	18.5	28.5	34.5
Quota L min. [mm]	25	45	75

*a 0.8 bar di vuoto

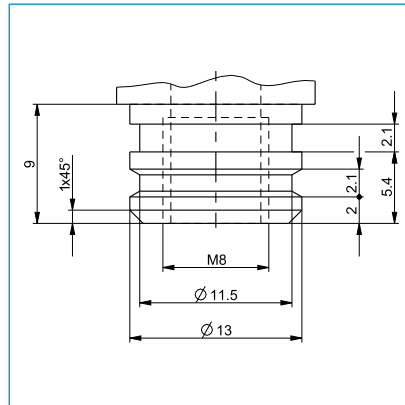
VENTOSE

TIPO DI CONNESSIONE

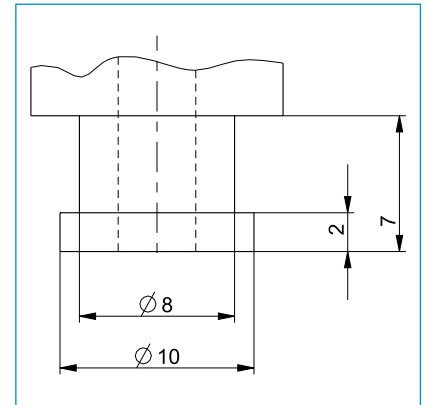
Ventose, adattatori ed elementi di compensazione con le stesse caratteristiche di collegamento, possono essere combinati a piacere tra loro. Le quote dei singoli tipi di collegamento possono essere consultate dai disegni elencati.



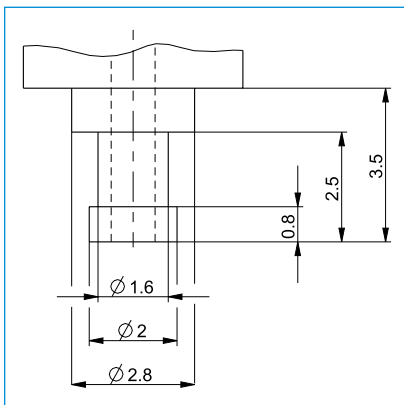
■ Tipo di connessione 1



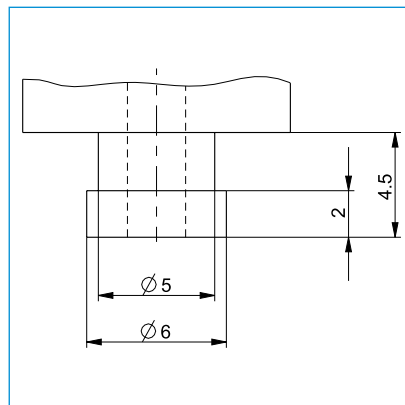
■ Tipo di connessione 2



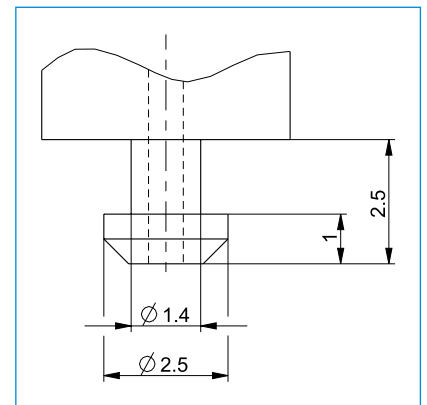
■ Tipo di connessione 3



■ Tipo di connessione 4



■ Tipo di connessione 5



■ Tipo di connessione 6