

# 흡입기 시리즈 SF / SFO

## ▶ 기술 데이터

표준	니트릴 고무	검정색	-20° C - +110° C	65 +/- 3	-
정전기 방지 처리	니트릴 고무	검정색	-20° C - +110° C	65 +/- 3	NA(예: SF10NA)
내열성	실리콘 고무	파랑색	-55° C bis +180° C	60 +/- 5	SI(예: SF10SI)
식료품 접촉시 무해	실리콘 고무	흰색	-55° C bis +180° C	60 +/- 5	L(예: SF10L)
정전기 방지 처리	실리콘 고무	검정색	-20° C bis +150° C	55 +/- 5	SA(예: SF10SA)
마모가 적음	폴리우레탄	빨강색	-20° C bis +150° C	82 +/- 5	문의 바람

## ▶ 기술 데이터

이론적 흡입력 [N]*	6	12	20	35	55	97
양력 [N]	2.2	4	6	9.5	13	25
용량 [cm³]	0.5	1.1	1.8	4.5	8.9	19.5
연결부 종류	1	1	1	2	2	2
치수 D1 [mm]	10	15	18	24	30	40
치수 D2 [mm]	10	10.2	12	16.5	17	18
최소 치수 H [mm]	10	10	11	18	22	27
최대 치수 H [mm]	14	15.5	18.7	26	35	43

## ▶ 기술 데이터

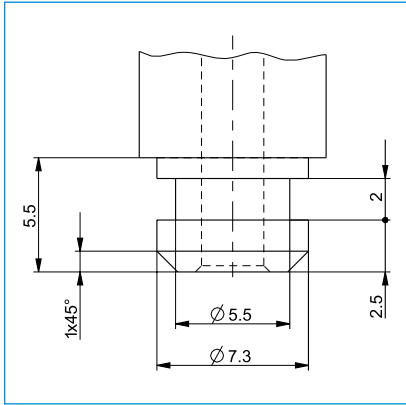
이론적 흡입력 [N]*	157	225	443
양력 [N]	42	54	90
용량 [cm³]	32	62	166
연결부 종류	2	2	2
치수 D1 [mm]	50	60	85
치수 D2 [mm]	20	20	24.5
최소 치수 H [mm]	30	35	50
최대 치수 H [mm]	48	58	76

▶ 기술 데이터					
표준	니트릴 고무	검정색	-20° C - +110° C	65 +/- 3	-
정전기 방지 처리	니트릴 고무	검정색	-20° C - +110° C	65 +/- 3	NA(예: SFO8-25NA)
내열성	실리콘 고무	파랑색	-55° C bis +180° C	60 +/- 5	SI(예: SFO8-25SI)
식품품 접촉시 무해	실리콘 고무	흰색	-55° C bis +180° C	60 +/- 5	L(예: SFO8-25L)
정전기 방지 처리	실리콘 고무	검정색	-20° C bis +150° C	55 +/- 5	SA(예: SFO8-25SA)
마모가 적음	폴리우레탄	빨강색	-20° C bis +150° C	82 +/- 5	문의 바람

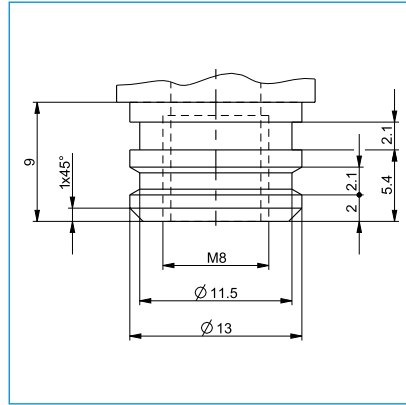
▶ 기술 데이터			
이론적 흡입력 [N]*	15	49	139
양력 [N]	3.5	10	35
용량 [cm³]	0.9	6.1	20.4
연결부 종류	1	2	2
치수 B [mm]	8	15	25
치수 D2 [mm]	10	17.5	17.5
최소 치수 H [mm]	14.5	19	22
최대 치수 H [mm]	18.5	28.5	34.5
최소 치수 L [mm]	25	45	75

# 흡입기 연결 유형

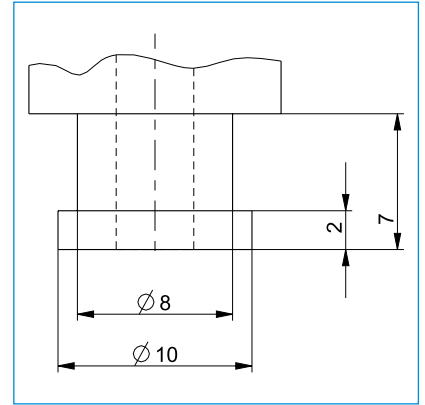
동일한 연결 특성이 있는 흡입기, 어댑터 및 보상 부재는 원하대로 서로 연결할 수 있습니다. 개별 연결 유형의 치수는 포함된 도면에서 확인하실 수 있습니다.



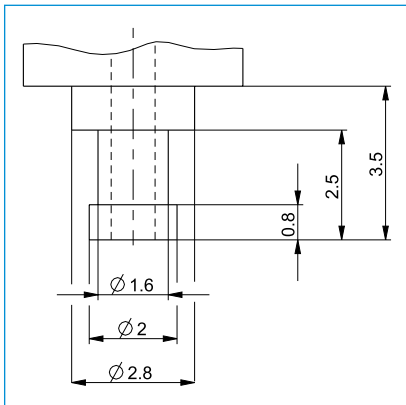
■ 연결 유형 1



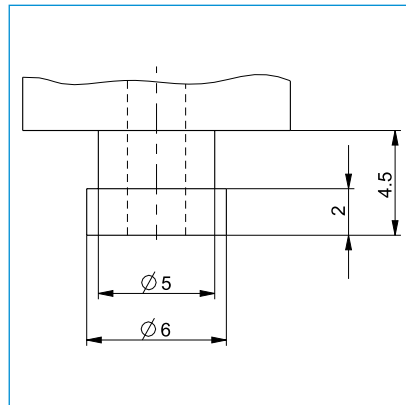
■ 연결 유형 2



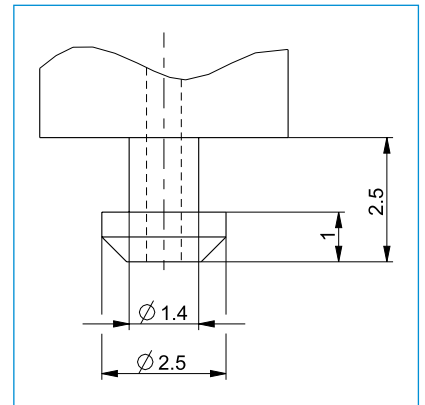
■ 연결 유형 3



■ 연결 유형 4



■ 연결 유형 5



■ 연결 유형 6