

# SSAWKI

## SERIA SF / SFO

1

### ► SERIA SF – FAŁDOWA GUMA SSAWKOWA



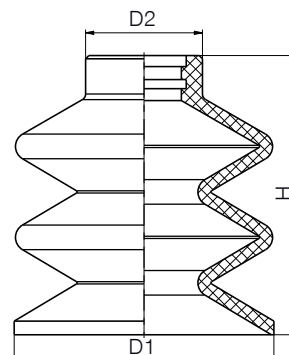
#### ► Obszary zastosowania

Nieznacznie wypukłe, pochyłe i nierówne powierzchnie

#### ► Cechy szczególne

Wyrównuje różnice wysokości.

Wykonuje skok w trakcie zasysania.



#### ► Dane techniczne

Wersja	Materiał	Kolor	Temperatura robocza	Shore A	Dodatek do nr. katalogowego
Wersja standardowa	Kauczuk nitylowy	czarny	-20° C - +110° C	65 +/- 3	-
Antystatyczna	Kauczuk nitylowy	czarny	-20° C - +110° C	65 +/- 3	NA (np. SF10NA)
Odporna na wysoką temperaturę	Kauczuk silikonowy	niebieski	-55° C bis +180° C	60 +/- 5	SI (np. SF10SI)
Odpowiednia do kontaktu z żywnością	Kauczuk silikonowy	biały	-55° C bis +180° C	60 +/- 5	L (np. SF10L)
Antystatyczna	Kauczuk silikonowy	czarny	-20° C bis +150° C	55 +/- 5	SA (np. SF10SA)
Odporna na zużycie	Poliuretan	czerwony	-20° C bis +150° C	82 +/- 5	na zapytanie

#### ► Dane techniczne

Nr katalogowy	SF10	SF15	SF18	SF24	SF30	SF40
Teoretyczna siła ssania [N]*	6	12	20	35	55	97
Siła podnoszenia [N]	2.2	4	6	9.5	13	25
Pojemność [cm³]	0.5	1.1	1.8	4.5	8.9	19.5
Rodzaj przyłączenia	1	1	1	2	2	2
Wymiar D1 [mm]	10	15	18	24	30	40
Wymiar D2 [mm]	10	10.2	12	16.5	17	18
Wymiar H min. [mm]	10	10	11	18	22	27
Wymiar H maks. [mm]	14	15.5	18.7	26	35	43

#### ► Dane techniczne

Nr katalogowy	SF50	SF60	SF85
Teoretyczna siła ssania [N]*	157	225	443
Siła podnoszenia [N]	42	54	90
Pojemność [cm³]	32	62	166
Rodzaj przyłączenia	2	2	2
Wymiar D1 [mm]	50	60	85
Wymiar D2 [mm]	20	20	24.5
Wymiar H min. [mm]	30	35	50
Wymiar H maks. [mm]	48	58	76

\*w próżni 0,8 bara

► **SERIA SFO – FAŁDOWA GUMA SSAWKOWA OWALNA**



► **Obszary zastosowania**

Długie, wąskie i nieznacznie nierówne powierzchnie

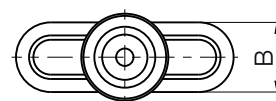
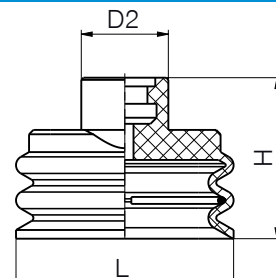
► **Cechy szczególne**

Wyrównuje różnice wysokości.

Wykonuje skok w trakcie zasysania.

W zakresie dostawy: zacisk uchwytny zabezpieczający przed skręceniem

Podkładka sprężynowa ze stali szlachetnej zapewniająca stabilizację i niezmiennosc kształtu ssawki



► **Dane techniczne**

Wersja	Materiał	Kolor	Temperatura robocza	Shore A	Dodatek do nr. katalogowego
Wersja standardowa	Kauczuk nitylowy	czarny	-20° C - +110° C	65 +/- 3	-
Antystatyczna	Kauczuk nitylowy	czarny	-20° C - +110° C	65 +/- 3	NA (np. SFO8-25NA)
Odporna na wysoką temperaturę	Kauczuk silikonowy	niebieski	-55° C bis +180° C	60 +/- 5	SI (np. SFO8-25SI)
Odpowiednia do kontaktu z żywnością	Kauczuk silikonowy	biały	-55° C bis +180° C	60 +/- 5	L (np. SFO8-25L)
Antystatyczna	Kauczuk silikonowy	czarny	-20° C bis +150° C	55 +/- 5	SA (np. SFO8-25SA)
Odporna na zużycie	Poliuretan	czerwony	-20° C bis +150° C	82 +/- 5	na zapytanie

► **Dane techniczne**

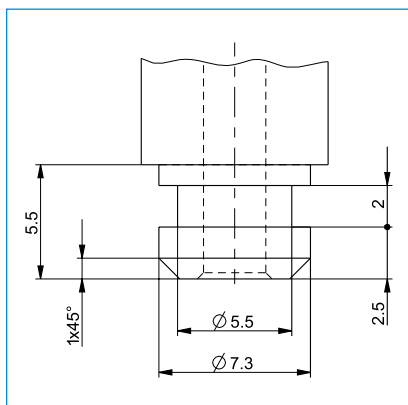
Nr katalogowy	SFO8-25	SFO15-45	SFO25-75
Teoretyczna siła ssania [N]*	15	49	139
Siła podnoszenia [N]	3.5	10	35
Pojemność [cm³]	0.9	6.1	20.4
Rodzaj przyłączenia	1	2	2
Wymiar B [mm]	8	15	25
Wymiar D2 [mm]	10	17.5	17.5
Wymiar H min. [mm]	14.5	19	22
Wymiar H maks. [mm]	18.5	28.5	34.5
Wymiar L min. [mm]	25	45	75

\*w próżni 0,8 bara

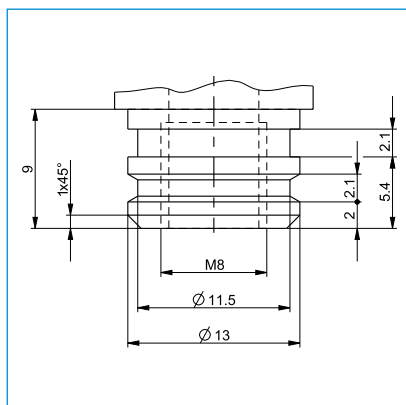
# SSAWKI

## RODZAJE PRZYŁĄCZENIA

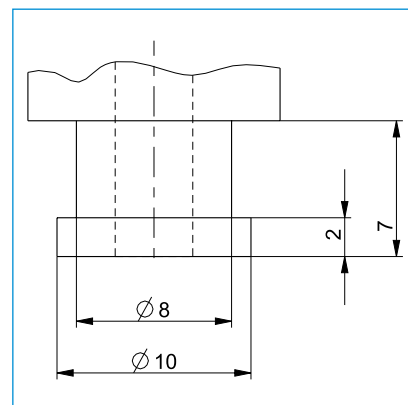
Ssawki, adaptery i elementy wyrównawcze o tych samych sposobach przyłączenia można ze sobą dowolnie łączyć. Wymiary poszczególnych rodzajów przyłączenia można znaleźć na przedstawionych rysunkach.



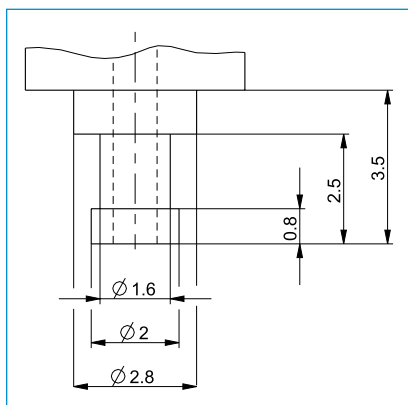
Rodzaj przyłączenia 1



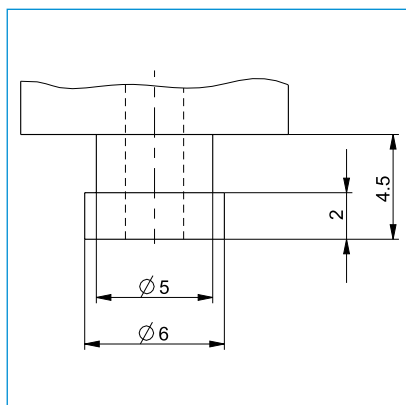
Rodzaj przyłączenia 2



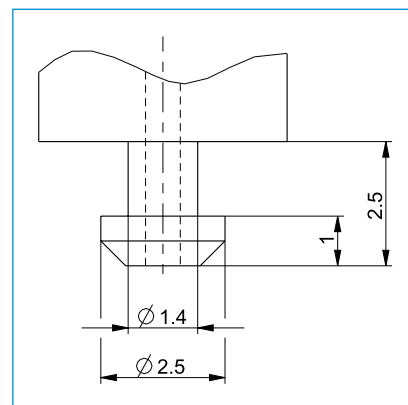
Rodzaj przyłączenia 3



Rodzaj przyłączenia 4



Rodzaj przyłączenia 5



Rodzaj przyłączenia 6