

# 吸盘

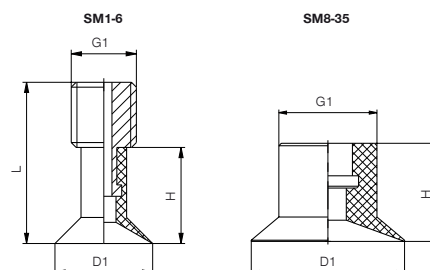
## SM / HS / SGF 系列

1

### ► SM 系列 - 扁平橡胶吸盘



- **应用领域**  
平整的和稍弯曲的表面
- **特征**  
抽吸直径 1 mm 起



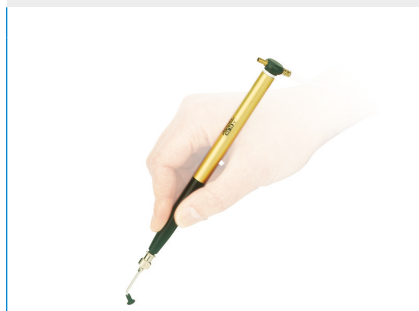
规格	► 技术数据				
	材料	颜色	工作温度	肖氏硬度 A	订购编号附加字母
标准	丁腈橡胶	黑色	-20° C - +110° C	65 +/- 3	-
防静电	丁腈橡胶	黑色	-20° C - +110° C	65 +/- 3	NA(例如 SM1NA)
耐热	硅橡胶	蓝色	-55° C bis +180° C	60 +/- 5	SI(例如 SM1SI)
食品安全	硅橡胶	白色	-55° C bis +180° C	60 +/- 5	L(例如 SM1L)
防静电	硅橡胶	黑色	-20° C bis +150° C	55 +/- 5	SA(例如 SM1SA)
不易磨损	聚氨酯	红色	-20° C bis +150° C	82 +/- 5	根据需要

订购编号	► 技术数据							
	SM1	SM2	SM3	SM4	SM5	SM6	SM8	SM10
理论吸力 [N]*	<0.1	0.3	0.6	1	1.6	2.3	4	6
体积 [cm <sup>3</sup> ]	0.01	0.01	0.01	0.01	0.02	0.03	0.1	0.2
固定类型	4/6	4/6	4/6	4/6	4/6	4/6	5	5
G1	M4	M4	M4	M4	M4	M4		
尺寸 D1 [mm]	1	2	3	4	5	6	8	10
尺寸 D2 [mm]							10	10
尺寸 H [mm]	6	6	6	6	6	6	10	10
尺寸 L [mm]		10	10	10	10	10		

订购编号	► 技术数据						
	SM12	SM15	SM18	SM20	SM25	SM30	SM35
理论吸力 [N]*	9	14	20	25	39	57	77
体积 [cm <sup>3</sup> ]	0.2	0.4	0.5	0.6	1.3	1.8	2.6
固定类型	5	1	1	1	3	3	3
G1							
尺寸 D1 [mm]	12	15	18	20	25	30	35
尺寸 D2 [mm]	10	12	12	12	16	16	16
尺寸 H [mm]	10	12.5	12.5	12.5	16	16	16
尺寸 L [mm]							

\*当真空为 0.8 bar 时

### ► HS 系列 - 手动吸盘



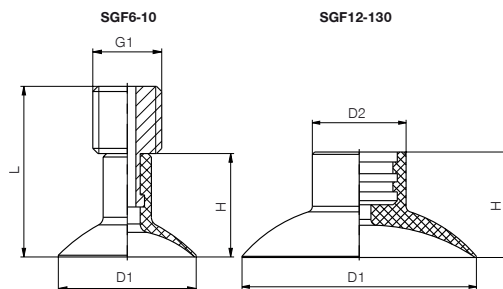
- **特征**  
集成式文丘里喷嘴用于产生真空, 可手动关闭和接通  
可与扁平橡胶吸盘 SM1 到 SM6 结合使用

► 技术数据	
订购编号	HS10
每分钟用气量	13

► **SGF 系列 - 扁平橡胶吸盘**



- **应用领域**  
平整的和稍弯曲的表面
- **特征**  
抽吸直径 6 mm 起



规格		► 技术数据				
规格	材料	颜色	工作温度	肖氏硬度 A	订购编号附加字母	
标准	丁腈橡胶	黑色	-20° C - +110° C	65 +/- 3	-	
防静电	丁腈橡胶	黑色	-20° C - +110° C	65 +/- 3	NA(例如 SGF6NA)	
耐热	硅橡胶	蓝色	-55° C bis +180° C	60 +/- 5	SI(例如 SGF6SI)	
食品安全	硅橡胶	白色	-55° C bis +180° C	60 +/- 5	L(例如 SGF6L)	
防静电	硅橡胶	黑色	-20° C bis +150° C	55 +/- 5	SA(例如 SGF6SA)	
不易磨损	聚氨酯	红色	-20° C bis +150° C	82 +/- 5	根据需要	

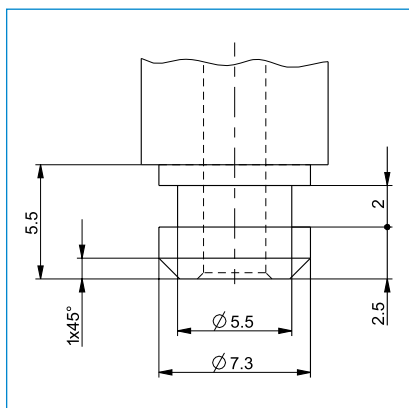
订购编号		► 技术数据						
订购编号	SGF6	SGF8	SGF10	SGF12	SGF15	SGF18	SGF22	
理论吸力 [N]*	2	4	6	9	13	19	29	
体积 [cm³]	0.02	0.05	0.07	0.3	0.4	0.6	1.0	
固定类型	4/6	4/6	4/6	1	1	1	1	
G1	M4	M4	M4					
尺寸 D1 [mm]	6	8	10	12	15	18	22	
尺寸 D2 [mm]				10	10	10	10	
尺寸 H [mm]	6	6	6	11	11	12	12	
尺寸 L [mm]	10	10	10					

订购编号		► 技术数据					
订购编号	SGF25	SGF30	SGF35	SGF40	SGF60	SGF85	SGF130
理论吸力 [N]*	38	55	75	99	217	441	1042
体积 [cm³]	2	2.5	3.2	4.8	9.5	30	89
固定类型	2	2	2	2	2	2	2
G1							
尺寸 D1 [mm]	25	30	35	40	60	85	130
尺寸 D2 [mm]	16	16	16	16	16	24.5	24.5
尺寸 H [mm]	15	15	15	18	23	28	35
尺寸 L [mm]							

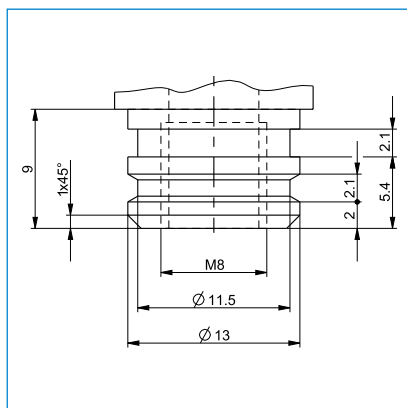
\*当真空为 0.8 bar 时

# 吸盘 接口类型

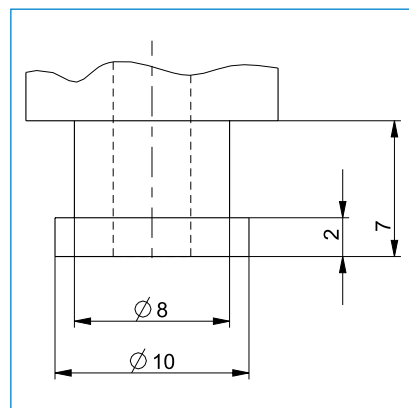
吸盘、适配器和补偿元件凭借其连接特征,可以互相任意组合。各接口类型的尺寸参见所列图纸。



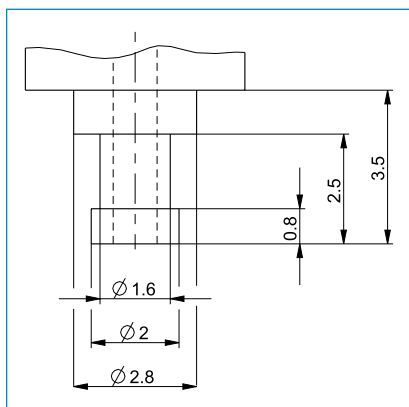
■ 接口类型 1



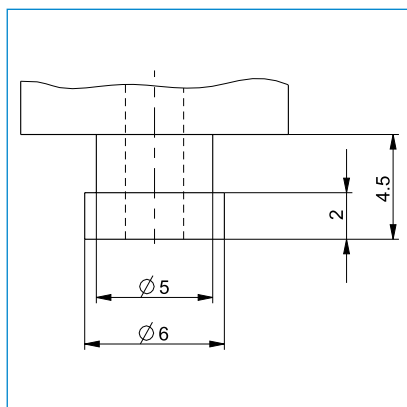
■ 接口类型 2



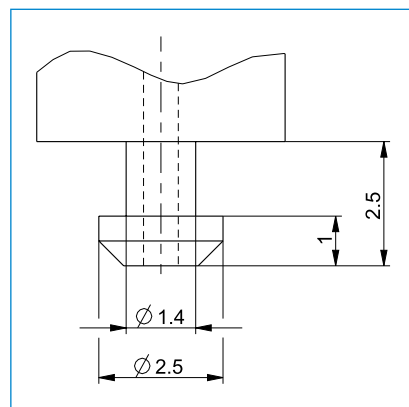
■ 接口类型 3



■ 接口类型 4



■ 接口类型 5



■ 接口类型 6