

# 핸들링 부품

## 컴팩트 리니어 실린더 - 시리즈 SHD

### ▶ 제품 규격



#### ▶ 참고

SH 실린더는 수직피팅을 이용해 흡입기와 연결할 수 있습니다.

ZUB0028 - 연결 유형 2

ZUB0029 - 연결 유형 1

#### ▶ 특징

진공 발생기 측 내장형 벤투리 노즐

### ▶ 부품 권장



수직피팅

ZUB0028



수직피팅

ZUB0029



클램프 서포트

KB3M



인덕티브 근접 스위치 - 케이블 5 m

NJ3-E2



선화-스로틀 체크 밸브

DRVM5X4

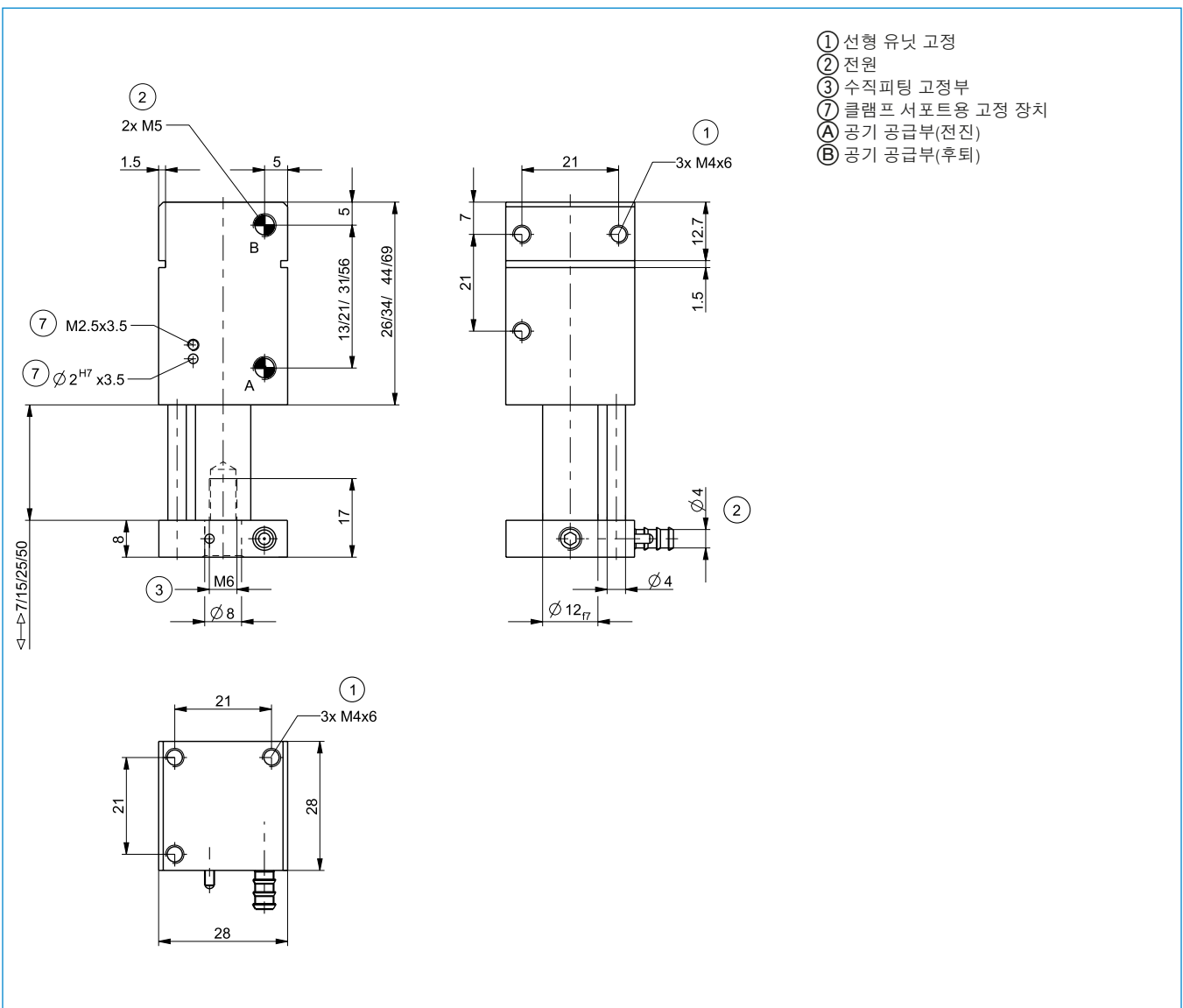
**주문번호**

	SH7	SH15	SH25	SH50
스트로크 [mm]	7	15	25	50
압축력 [N]	170	170	170	170
인장력 [N]	100	100	100	100
사이클 당 실린더 부피 [cm³]	4	9	15	30
작동 온도 [°C]**	5 ... +80	5 ... +80	5 ... +80	5 ... +80
무게 [kg]	0.09	0.1	0.13	0.18

\* 모든 수치는 6 bar 기준

\*\* 온도 범위 최대 150°C, 추가 주문 T 추가

**기술 데이터\***



- ① 선형 유닛 고정
- ② 전원
- ③ 수직피팅 고정부
- ⑦ 클램프 소프트용 고정 장치
- Ⓐ 공기 공급부(전진)
- Ⓑ 공기 공급부(후퇴)