

SAUGER

SERIE SPO / SP

1

► SERIE SPO - SAUGPLATTE OVAL



► Einsatzgebiete

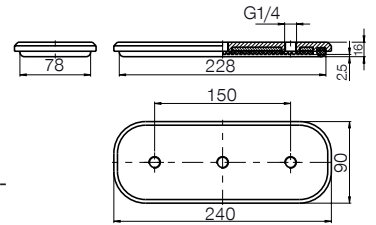
Rauhe, stark strukturierte Oberflächen z.B. Riffelblech und Holz, etc...

► Besonderheiten

Sehr anpassungsfähige Dichtkante

Robust und widerstandsfähig mit Aluminium-trägerplatte

NBR Noppenauflage zur Aufnahme von Querkräften



► Technische Daten

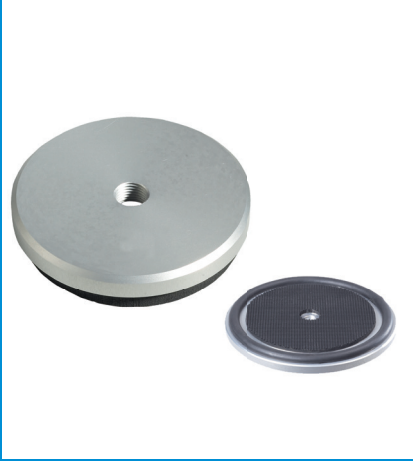
Ausführung	Material	Farbe	Betriebstemperatur	Shore-A	Bestell-Nr.-Zusatz
Moosgummi	EPDM	schwarz	-30° C bis +80° C	15 +/- 5	EPDM (z.B. SPO230-80-10EPDM)

► Technische Daten

Bestell-Nr.	SPO230-80-10EPDM
Saugkraft theoretisch [N]*	1318
Volumen [cm³]	221

* bei 0.8 bar Vakuum

► SERIE SP - SAUGPLATTE



► Einsatzgebiete

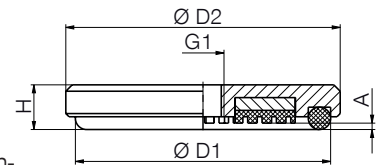
Rauhe, stark strukturierte Oberflächen z.B. Riffelblech und Holz, etc...

► Besonderheiten

Sehr anpassungsfähige Dichtkante

Robust und widerstandsfähig mit Aluminium-trägerplatte

NBR Noppenauflage zur Aufnahme von Querkräften



Ausführung

Moosgummi

► Technische Daten

Material	Farbe	Betriebstemperatur	Shore-A	Bestell-Nr.-Zusatz
EPDM	schwarz	-30° C bis +80° C	15 +/- 5	EPDM (z.B. SP80-7EPDM)

Bestell-Nr.

Saugkraft theoretisch [N]*
 Volumen [cm³]
 G1
 Maß A [mm]
 Maß D1 [mm]
 Maß D2 [mm]
 Maß H [mm]

► Technische Daten

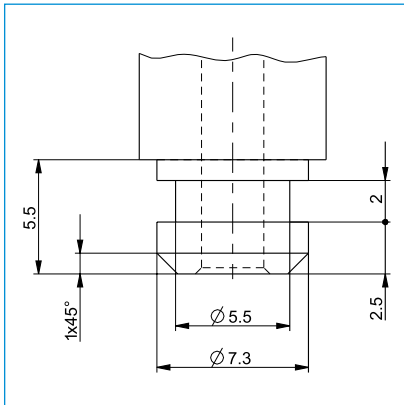
	SP80-7EPDM	SP120-10EPDM	SP160-10EPDM
Saugkraft theoretisch [N]*	274	628	1232
Volumen [cm³]	55	131	277
G1	G1/4"	G1/4"	G1/4"
Maß A [mm]	2,5	2,5	2,5
Maß D1 [mm]	80	120	160
Maß D2 [mm]	86	128	168
Maß H [mm]	14	15	16

*bei 0.8 bar Vakuum

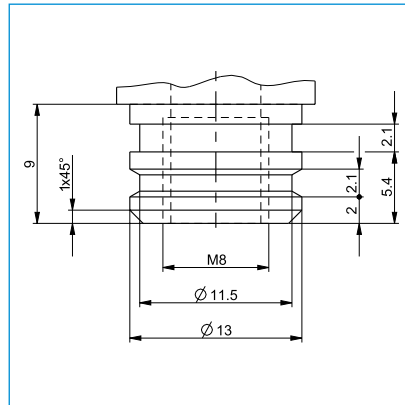
SAUGER

ANSCHLUSSARTEN

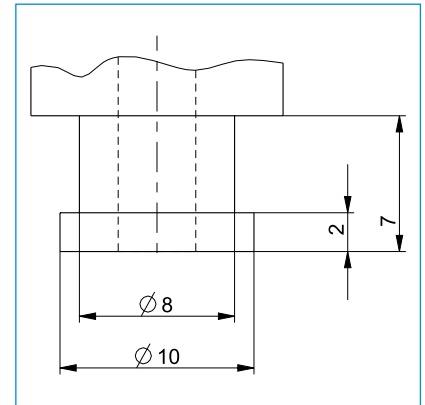
Sauger, Adapter und Ausgleichselemente mit denselben Anschlussmerkmalen können beliebig miteinander kombiniert werden. Die Abmaße der einzelnen Anschlussarten können aus den aufgeführten Zeichnungen entnommen werden.



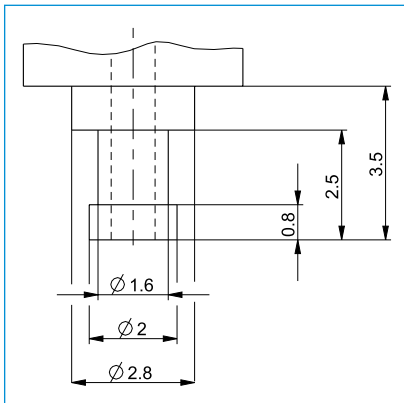
■ Anschlussart 1



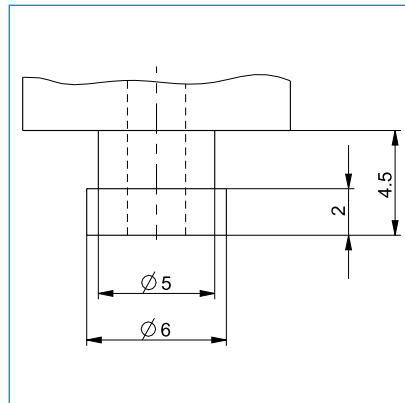
■ Anschlussart 2



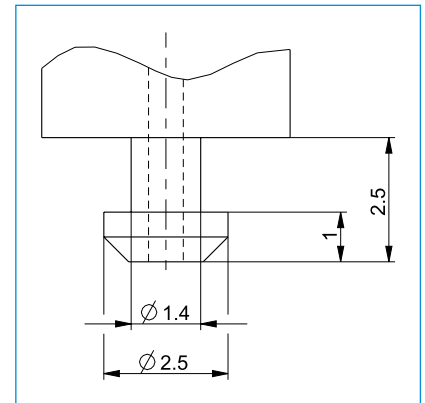
■ Anschlussart 3



■ Anschlussart 4



■ Anschlussart 5



■ Anschlussart 6