

吸盘

SPO / SP 系列

► SPO 系列 - 椭圆形吸板



► 应用领域

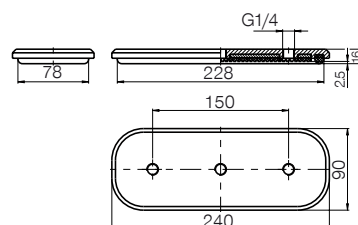
粗糙、纹理明显的表面:例如,花纹板和木材等...

► 特征

适应能力极强的密封边

使用铝载板,结实耐用

NBR 凸点层,用于吸收横向力



► 技术数据

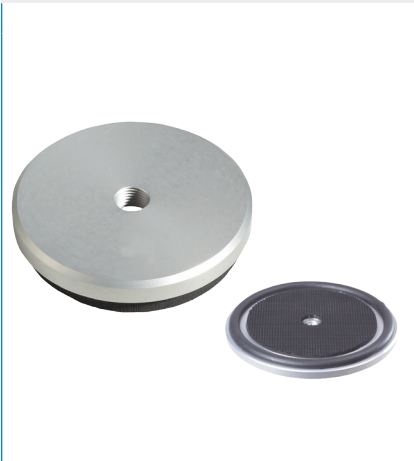
规格	材料	颜色	工作温度	肖氏硬度 A	订购编号附加字母
海绵橡胶	EPDM	黑色	-30° C bis +80° C	15 +/- 5	EPDM(例如 SPO230-80-10EPDM)

► 技术数据

订购编号	SPO230-80-10EPDM
理论吸力 [N]*	1318
体积 [cm ³]	221

*当真空为 0.8 bar 时

▶ SP 系列 - 吸板



▶ 应用领域

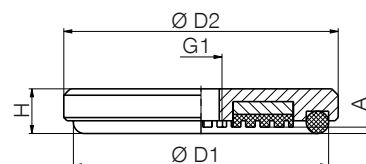
粗糙、纹理明显的表面:例如, 花纹板和木材等...

▶ 特征

适应能力极强的密封边

使用铝载板, 结实耐用

NBR 凸点层, 用于吸收横向力



规格

海绵橡胶

▶ 技术数据

材料	颜色	工作温度	肖氏硬度 A	订购编号附加字母
EPDM	黑色	-30° C bis +80° C	15 +/- 5	EPDM(例如 SP80-7EPDM)

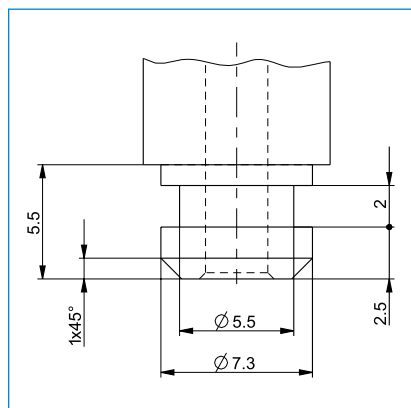
▶ 技术数据

订购编号	SP80-7EPDM	SP120-10EPDM	SP160-10EPDM
理论吸力 [N]*	274	628	1232
体积 [cm ³]	55	131	277
G1	G1/4"	G1/4"	G1/4"
尺寸 A [mm]	2.5	2.5	2.5
尺寸 D1 [mm]	80	120	160
尺寸 D2 [mm]	86	128	168
尺寸 H [mm]	14	15	16

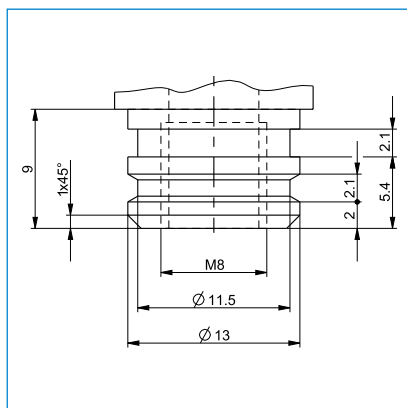
*当真空为 0.8 bar 时

吸盘 接口类型

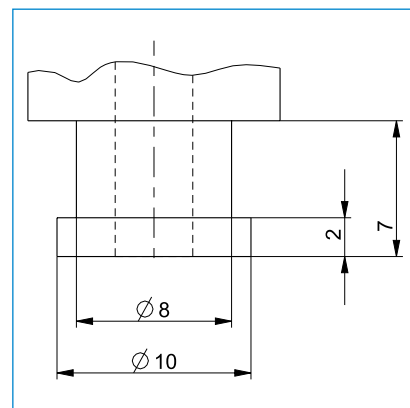
吸盘、适配器和补偿元件凭借其连接特征,可以互相任意组合。各接口类型的尺寸参见所列图纸。



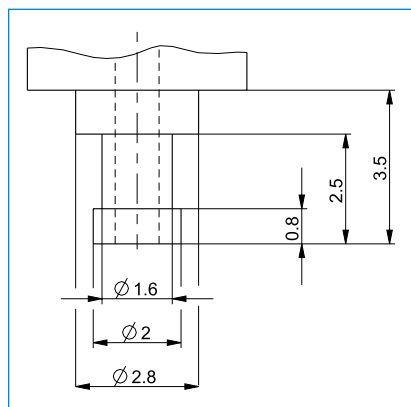
■ 接口类型 1



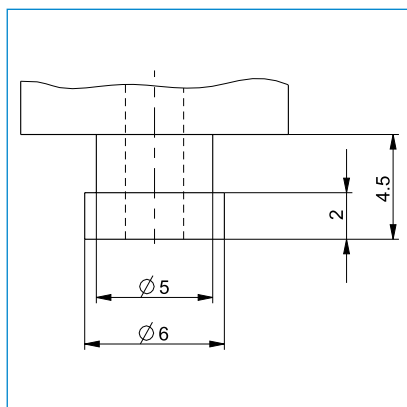
■ 接口类型 2



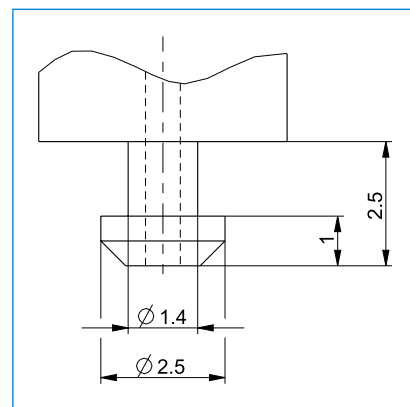
■ 接口类型 3



■ 接口类型 4



■ 接口类型 5



■ 接口类型 6