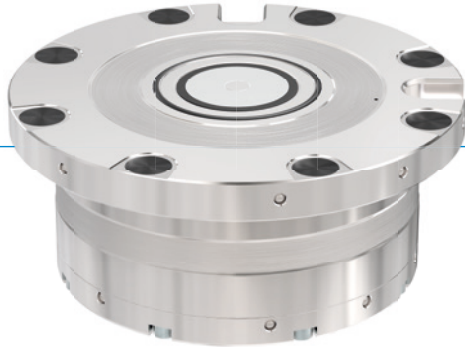


NULLPUNKTSPANNSYSTEM SPN

SERIE SPN STANDARD - DAS WIRTSCHAFTLICHE

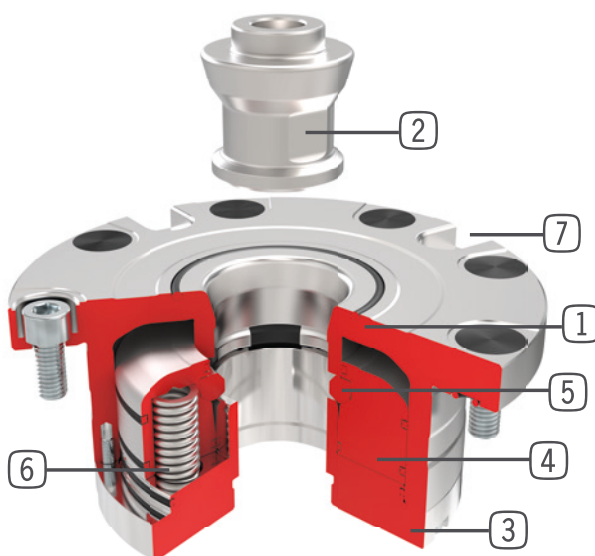
▶ PRODUKTVORTEILE



- ▶ **Konzentration auf die Grundfunktionen**
- ▶ **Verriegelung mittels Klemmsegmenten**
- ▶ **PLUS- Anschluss**
- ▶ **Rostfrei – Edelstahl gehärtet**
- ▶ **Zwei integrierte Verdrehsicherungen**
- ▶ **Optional mit automatischem Verschluss**

- ▶ Das Standard Nullpunktspannsystem der Zimmer Group ist mit den Funktionen Entriegeln und PLUS-Anschluss, sowie den beiden Verdrehsicherungen auf das Wesentliche reduziert. Auch bei diesem Nullpunktspannsystem wird die bewährte formschlüssige Verriegelung mittels Klemmsegmenten eingesetzt. Es bietet somit die beste Wahl, für eine kostengünstige und qualitativ hochwertige Lösung. Ebenso wie beim Nullpunktspannsystem der Advanced-Serie gibt es auch hier einen automatischen Verschluss der Bolzenöffnung im Zubehörprogramm.

▶ TECHNISCHE DETAILS

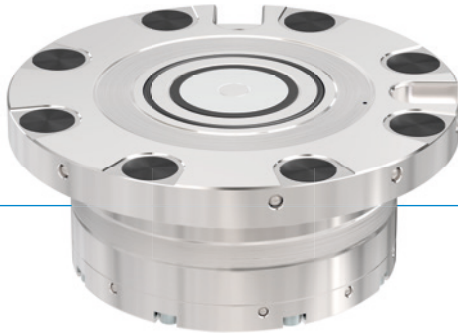


- ① Gehäuse
- ② Spannbolzen
- ③ Deckel
- ④ Spannkolben
- ⑤ Klemmsegmente
- ⑥ Federpaket
- ⑦ Drehmomentstütze/Verdrehsicherung

NULLPUNKTSPANNSYSTEM SPN

SPN112 STANDARD

▶ PRODUKTVORTEILE



- ▶ Vorzentrieren 22 mm vor Erreichen der Endposition
- ▶ Automatisches Zentrieren und Einziehen bereits 1 mm vor Erreichen der Endposition
- ▶ Unempfindlich gegen Verschmutzung
- ▶ Mechanisch verriegelt in Spannposition
- ▶ Niedriger Betriebsdruck von 4 oder 6bar
- ▶ Wartungsfrei

▶ AUSSTATTUNG



Pneumatisch



Formschluss



PLUS-Anschluss



Schlauchloser Anschluss



Drehmomentstütze



Automatischer Verschluss



Edelstahl rostfrei



Kompatible Bolzen zum Referenzsystem



Niedrige Bauhöhe



Wiederholgenauigkeit



Gehärtet

▶ IM LIEFERUMFANG ENTHALTEN



Befestigungsschraube
M6x14 12.9
C0912060144D



O-Ring
3,5x1,5
COR003515V



Abdeckkappe
M6
093088



Entlüftungsfilter
CFILT00052



Verschlussbolzen
SPZ112BV-B

▶ OPTIONALES ZUBEHÖR



Automatischer
Verschluss
SPZ112AV-B

▶ TECHNISCHE DATEN

Bestell-Nr.	▶ Technische Daten	
	SPN112E6SD-B	SPN112E4SD-B
Haltekraft max.	M10/M12	M10/M12
Betriebsdruck [bar]	6 ... 7	4 ... 7
Einzugskraft [kN]	6,0	4,0
Einzugskraft mit PLUS-Anschluss [kN]	15,0	10,0
Betriebstemperatur [°C]	-10 ... +70	-10 ... +70
Verdrehsicherung	Ja	Ja
PLUS-Anschluss	Ja	Ja
Ausblasfunktion	Nein	Nein
Auflagenkontrolle	Nein	Nein
Auflagenabdichtung	Ja	Ja
Wiederholgenauigkeit [mm]	0,005	0,005
Werkstoff	Edelstahl gehärtet	Edelstahl gehärtet
Gewicht [kg]	1,5	1,4

