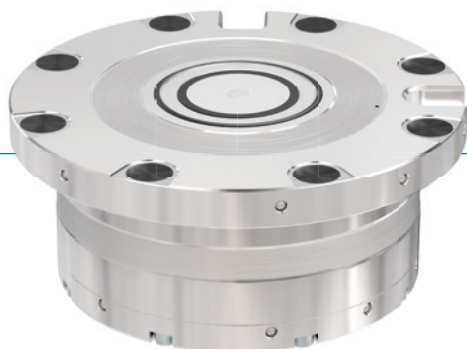


SYSTÈME DE SERRAGE POINT ZÉRO SPN

SÉRIE SPN STANDARD - L'ÉCONOMIQUE

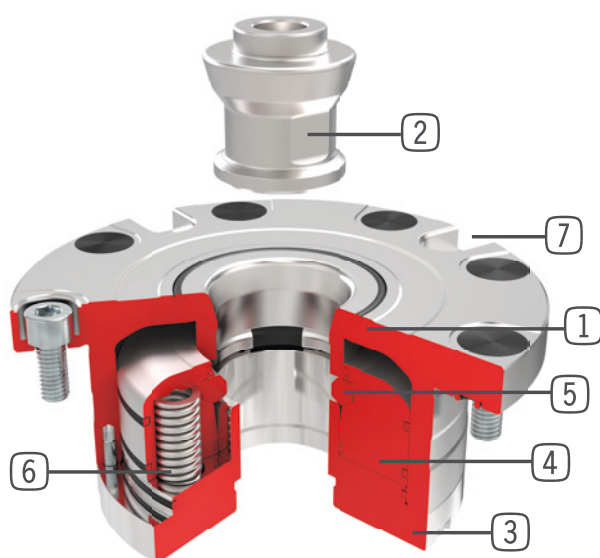
▶ AVANTAGES PRODUIT



- ▶ Concentration sur les fonctions de base
- ▶ Verrouillage à l'aide des segments de serrage
- ▶ Connexion PLUS
- ▶ Acier trempé inoxydable
- ▶ Deux sécurités anti-rotation intégrées
- ▶ Avec fermeture automatique en option

- ▶ Le système de serrage point zéro Standard de Zimmer Group est réduit à l'essentiel : fonctions de déverrouillage, connexion PLUS et les deux sécurités anti-rotation. Le système de serrage point zéro est également équipé du verrouillage à l'aide des segments de serrage par crabotage éprouvé. Il s'agit donc de la meilleure solution pour allier économies et haute qualité. Tout comme pour le système de serrage point zéro de la série Advanced, la gamme d'accessoires inclut une fermeture automatique de l'ouverture pour boulons.

▶ CARACTÉRISTIQUES TECHNIQUES

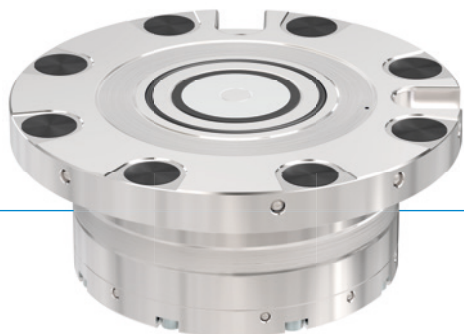


- ① Boîtier
- ② Boulons de serrage
- ③ Couvercle
- ④ Boulon de serrage
- ⑤ Segments de serrage
- ⑥ Paquet de ressorts
- ⑦ Étalements du couple/Sécurité anti-rotation

SYSTÈME DE SERRAGE POINT ZÉRO SPN

SPN112 STANDARD

▶ AVANTAGES PRODUIT



- ▶ Précentrage à 22 mm avant d'atteindre la position finale
- ▶ Centrage automatique et rentrage dès 1 mm avant d'atteindre la position finale
- ▶ Résistance à l'encrassement
- ▶ Verrouillage mécanique en position de serrage
- ▶ Faible pression de service de 4 ou 6 bars
- ▶ Sans maintenance

▶ ÉQUIPEMENT



Pneumatiques



Crabot



Raccordement PLUS



Connexion sans tuyau



Étalement du couple



Fermeture automatique



Acier inoxydable



Boulon compatible avec le système de référence



Faible encombrement en hauteur

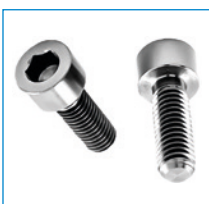


Précision de répétition



Trempe

▶ FOURNI



Vis de fixation
M6x14 12.9
C0912060144D



Joint torique
3,5x1,5
COR003515V



Bouchon
M6
093088



Filter à air
CFILT00052



Boulon de
fermeture
SPZ112BV-B

▶ ACCESSOIRES EN OPTION



Fermeture
automatique
SPZ112AV-B

► CARACTÉRISTIQUES TECHNIQUES

N° de commande	► Caractéristiques techniques	
	SPN112E6SD-B	SPN112E4SD-B
Force de maintien max.	M10/M12	M10/M12
Pression de service [bar]	6 ... 7	4 ... 7
Force de rentrage [kN]	6.0	4.0
Force de rentrage avec connexion PLUS [kN]	15.0	10.0
Température de service [°C]	-10 ... +70	-10 ... +70
Sécurité anti-torsion	Oui	Oui
Raccordement PLUS	Oui	Oui
Fonction de purge	Aucun	Aucun
Contrôle de la surface d'appui	Aucun	Aucun
Étanchéification des surfaces d'appui	Oui	Oui
Précision de répétition [mm]	0.005	0.005
Matériau	Acier trempé inoxydable	Acier trempé inoxydable
Poids [kg]	1.5	1.4

