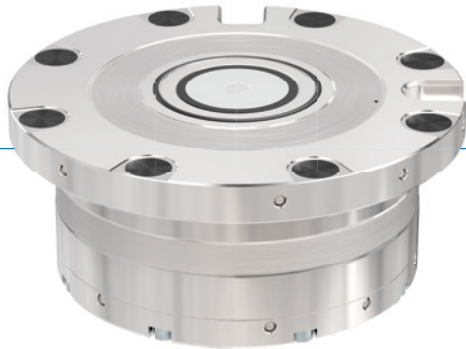


SISTEMA DI BLOCCAGGIO A PUNTO ZERO SPN

SERIE SPN STANDARD - L'ECONOMICO

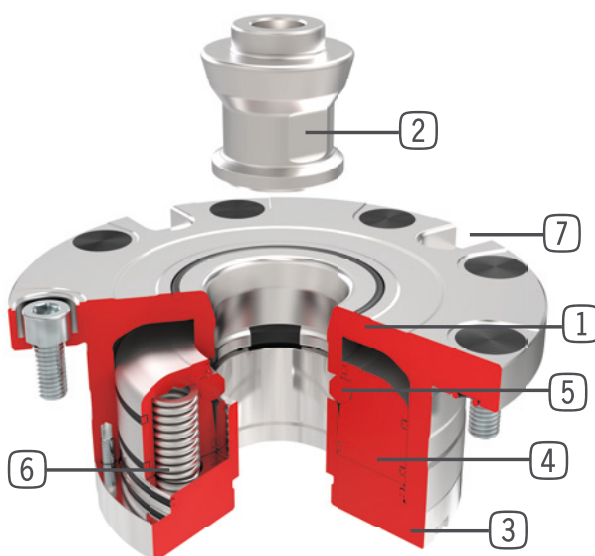
► VANTAGGI DEL PRODOTTO



- Concentrazione sulle funzioni basilari
- Serraggio tramite segmenti di serraggio
- Collegamento PLUS
- Senza ruggine - acciaio inossidabile temprato
- Due protezioni integrate antitorsione
- A scelta con chiusura automatica

- Il sistema di bloccaggio a punto zero standard di Zimmer Group è ridotto all'essenziale con le funzioni di sbloccaggio e collegamento PLUS, oltre ai due dispositivi antitorsione. Anche in questo sistema di bloccaggio a punto zero viene utilizzato il collaudato serraggio tramite segmenti di bloccaggio ad accoppiamento geometrico, che offre quindi la scelta migliore per una soluzione economica e di alta qualità. Come per il sistema di bloccaggio a punto zero della serie Advanced, anche in questo programma accessori è disponibile una chiusura automatica dell'apertura dei bulloni.

► DETTAGLI TECNICI

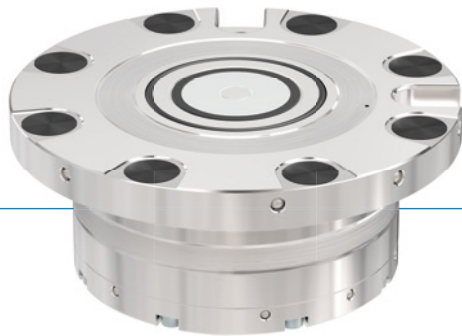


- 1 Carcassa
- 2 Perna di bloccaggio
- 3 Coperchio
- 4 Pistone di serraggio
- 5 Segmenti di serraggio
- 6 Gruppo molle
- 7 Supporto del momento torcente/antitorsione

SISTEMA DI BLOCCAGGIO A PUNTO ZERO SPN

SPN112 STANDARD

► VANTAGGI DEL PRODOTTO



- Precentraggio di 22 mm prima di raggiungere la posizione finale
- Centraggio automatico e ritiro già 1 mm prima di raggiungere la posizione finale
- Protetto dallo sporco
- Bloccato meccanicamente in posizione di serraggio
- Bassa pressione di esercizio di 4 o 6 bar
- Non richiede manutenzione

► DOTAZIONE



Pneumatici



Acciaio inossidabile



Accoppiamento geometrico



Perni compatibili con sistema di riferimento



Collegamento PLUS



Bassa altezza d'ingombro



Collegamento senza tubi flessibili



Ripetibilità



Supporti di coppia



Temprato



Chiusura automatica

► IN DOTAZIONE



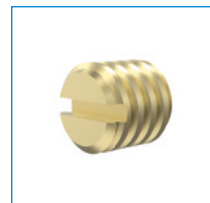
Vite di fissaggio
M6x14 12.9
C0912060144D



O-Ring
3,5x1,5
COR003515V



Coperchietto
M6
093088



Filtro di sfiato
CFILT00052



Tappo di protezione
SPZ112BV-B

► ACCESSORI OPZIONALI



Chiusura automatica
SPZ112AV-B

► DATI TECNICI

Numero d'ordine	► Dati tecnici	
	SPN112E6SD-B	SPN112E4SD-B
Forza di tenuta mass.	M10/M12	M10/M12
Pressione di esercizio [bar]	6 ... 7	4 ... 7
Forza di trazione [kN]	6.0	4.0
Forza di trazione con collegamento PLUS [kN]	15.0	10.0
Temperatura di esercizio [°C]	-10 ... +70	-10 ... +70
Antitorsione	Sì	Sì
Collegamento PLUS	Sì	Sì
Funzione di soffiaggio	No	No
Controllo appoggio	No	No
Sigillatura appoggio	Sì	Sì
Ripetibilità [mm]	0.005	0.005
Materiale	Acciaio inossidabile temprato	Acciaio inossidabile temprato
Peso [kg]	1.5	1.4

