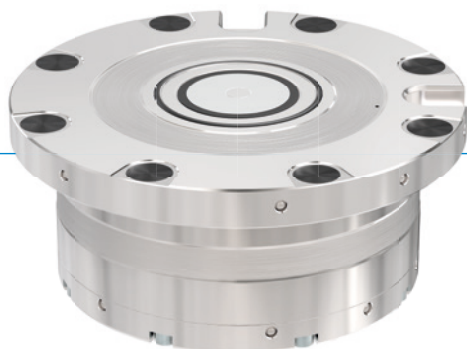


SYSTEM MOCOWANIA W PUNKCIE ZEROWYM SPN

SERIA SPN STANDARD – EKONOMICZNA

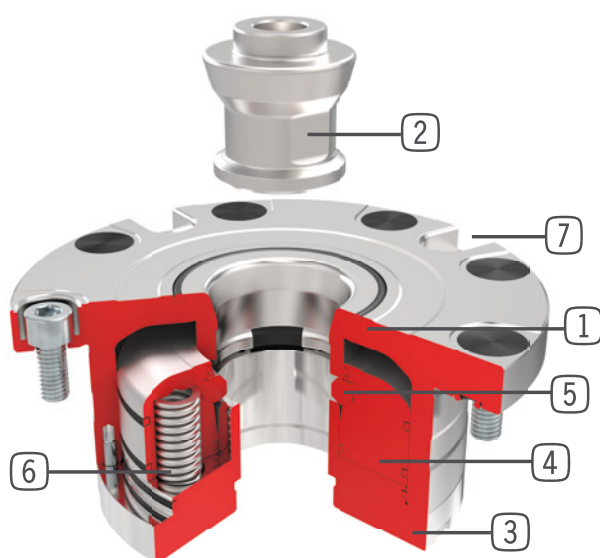
► ZALETY PRODUKTU



- Koncentracja na podstawowych funkcjach
- Blokada za pomocą segmentów zaciskowych
- Przyłącze PLUS
- Hartowana stal nierdzewna
- Dwa zintegrowane zabezpieczenia przed skręceniem
- Opcjonalnie z automatycznym zamknięciem

- Standardowy system mocowania w punkcie zerowym firmy Zimmer Group – wyposażony w funkcję odblokowywania i przyłącze PLUS, a także oba zabezpieczenia przed skręceniem – jest zredukowany do tego, co najistotniejsze. Także w tym systemie mocowania w punkcie zerowym stosowana jest sprawdzona blokada kształtowa za pomocą segmentów zaciskowych. Jest to zatem najlepszy wybór, gdy poszukiwane jest niedrogi, ale dobre jakościowo rozwiązanie. Podobnie jak w systemie mocowania w punkcie zerowym serii Advanced, opcjonalne wyposażenie dodatkowe obejmuje również automatyczne zamknięcie otworu na bolec.

► DANE TECHNICZNE

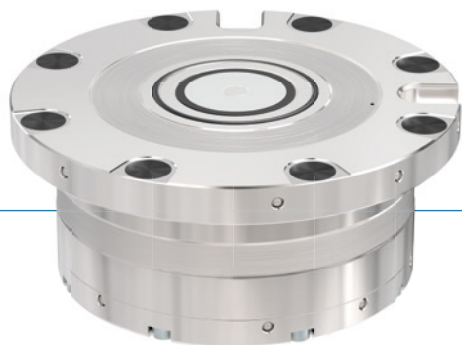


- 1 Obudowa
- 2 Bolec mocujący
- 3 Pokrywa
- 4 Tłok mocujący
- 5 Segmenty zaciskowe
- 6 Pakiet sprężyn
- 7 Krawędź przenosząca moment obrotowy / zabezpieczenie przed skręceniem

SYSTEM MOCOWANIA W PUNKCIE ZEROWYM SPN

SPN138 STANDARD

► ZALETY PRODUKTU



- Środkowanie wstępne 28 mm przed osiągnięciem pozycji końcowej
- Automatyczne środkowanie i wciąganie już 1 mm przed osiągnięciem pozycji końcowej
- Nie ulega zabrudzeniom
- Zablokowanie mechaniczne w pozycji mocowania
- Niskie ciśnienie robocze 4 lub 6 barów
- Bezobsługowy

► WYPOSAŻENIE



Pneumatyczne



Stal szlachetna nierdzewna



Połączenie kształtowe



Bolce kompatybilne z systemem referencyjnym



Przyłącze PLUS



Niska wysokość konstrukcyjna



Przyłącze bez węża



Powtarzalność



Drażek oporowy momentu obrotowego



Hartowany



Automatyczne zamknięcie

► W ZAKRESIE DOSTAWY



Śruba mocująca
M6x14 12.9
C0912060144D



O-ring
3,5x1,5
COR003515V



Kłapa
M6
093088



Filtr odpowietrzania
CFILT00052



Kolek
zamykający
SPZ138BV-B

► AKCESORIA OPCJONALNE



Automatyczne
zamknięcie
SPZ138AV-B

► DANE TECHNICZNE

Nr katalogowy	► Dane techniczne	
	SPN138E6SD-B	SPN138E4SD-B
Siła utrzymująca maks.	M12/M16	M12/M16
Ciśnienie robocze [bar]	6	4
Siła dociągania [kN]	18.0	12.0
Siła dociągania z przyłączem PLUS [kN]	36.0	24.0
Temperatura robocza [°C]	-10 ... +70	-10 ... +70
Zabezpieczenie przed skręceniem	Tak	Tak
Przyłącze PLUS	Tak	Tak
Funkcja wydmuchiwania	Nie	Nie
Kontrola ułożenia	Nie	Nie
Uszczelnienie ułożenia	Tak	Tak
Powtarzalność [mm]	0.005	0.005
Materiał	Hartowana stal szlachetna	Hartowana stal szlachetna
Masa [kg]	3.2	3.1

