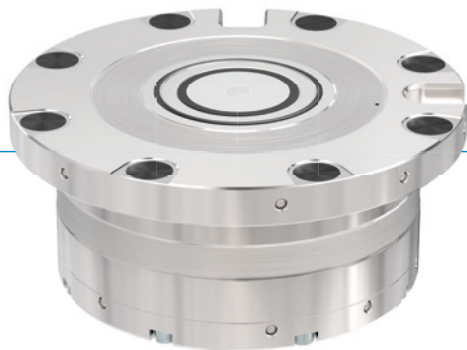


# UPÍNACÍ SYSTÉM NULOVÉHO BODU SPN

## SÉRIA SPN STANDARD – EKONOMICKÁ

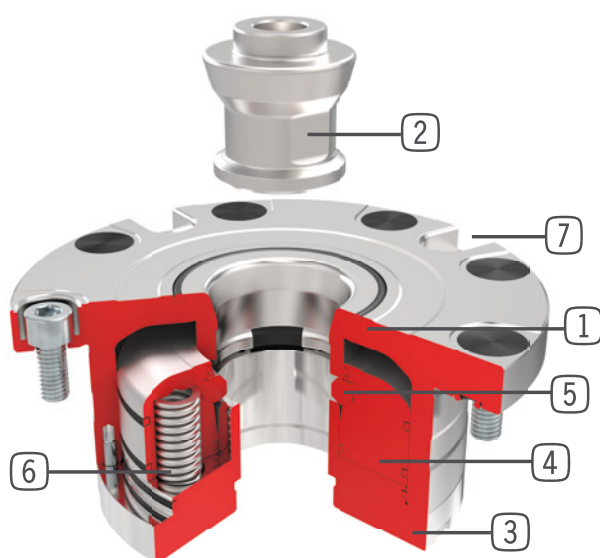
### ► VÝHODY VÝROBKU



- Koncentrácia na základné funkcie
- Blokovanie pomocou upínacích segmentov
- Prípojka PLUS
- Nehrdzavejúca – tvrdená ušľachtilá oceľ
- Dve integrované poistky proti pretočeniu
- Voliteľné s automatickým uzáverom

- Štandardný upínací systém nulového bodu Zimmer Group je s funkciou blokovania a prípojky PLUS, ako aj oboma poistkami proti pretočeniu, redukovaný na základné funkcie. Osvedčené blokovanie s tvarovým stykom sa nasadí pomocou upínacích segmentov aj pri tomto upínacom systéme nulového bodu. Tým ponúka najlepšiu možnosť pre výhodné a kvalitatívne prvotriedne riešenie. Rovnako ako pri upínacom systéme nulového bodu série Advanced sa aj tu nachádza automatický uzáver otvoru čapu v programe príslušenstva.

### ► TECHNICKÉ DETAILY

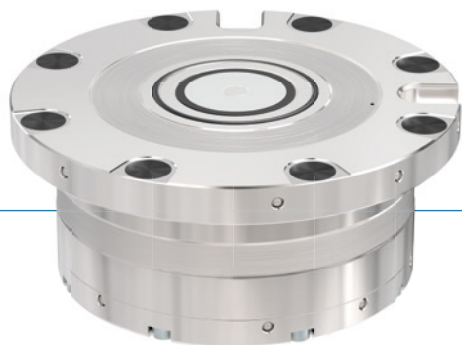


- 1 Teleso
- 2 Upínací čap
- 3 Veko
- 4 Upínací piest
- 5 Upínacie segmenty
- 6 Súprava pružín
- 7 Momentová podpera/poistka proti pretočeniu

# UPÍNACÍ SYSTÉM CEZ NULOVÝ BOD SPN

## SPN138 STANDARD

### ► VÝHODY VÝROBKU



- Predbežné vystredenie 28 mm pred dosiahnutím koncovej polohy
- Automatické vystredenie a dotiahnutie už 1 mm pred dosiahnutím koncovej polohy
- Odolný voči nečistotám
- Mechanicky zablokovaný v upínacej polohe
- Nízky prevádzkový tlak 4 alebo 6 barov
- Bezúdržbový

### ► VÝBAVA



Pneumaticky



Tvarový styk



Prípojka PLUS



Bezhadicová prípojka



Momentová podpera



Automatický uzáver



nehodzavejúca ušľachtilá oceľ



kompatibilné čapy k referenčnému systému



Nízka konštrukčná výška



Opakovacia presnosť



Kalený

### ► OBSIAHNUTÉ V OBJEME DODÁVKY



Upevňovacia skrutka  
M6 × 14 12.9  
C0912060144D



O-krúžku  
3,5x1,5  
COR003515V



Krycia klapka  
M6  
093088



Odvzdušňovací filter  
CFILT00052



Uzáver  
čap  
SPZ138BV-B

### ► VOLITEĽNÉ PRÍSLUŠENSTVO



Automatický  
uzáver  
SPZ138AV-B

## ▶ TECHNICKÉ ÚDAJE

Objednávacie č.	▶ Technické údaje	
	SPN138E6SD-B	SPN138E4SD-B
Pridržiavacia sila max.	M12/M16	M12/M16
Prevádzkový tlak [bar]	6	4
Sila vŕahovania [kN]	18,0	12,0
Sila vŕahovania s prípojkou PLUS [kN]	36,0	24,0
Prevádzková teplota [°C]	-10 ... +70	-10 ... +70
Poistka proti pretáčaniu	áno	áno
Prípojka PLUS	Áno	Áno
Funkcia vyfukovania	nie	nie
s kontrolou uloženia	nie	nie
Tesnenie uloženia	Áno	Áno
Opakovacia presnosť [mm]	0,005	0,005
Materiál	Tvrdená ušľachtilá oceľ	Tvrdená ušľachtilá oceľ
Hmotnosť [kg]	3,2	3,1

