

SISTEMA DI BLOCCAGGIO A PUNTO ZERO SPN

SPZ062 - PERNI DI BLOCCAGGIO

► DATI TECNICI

| Numero d'ordine | ► Dati tecnici | | |
|-----------------|----------------|--------------|--------------|
| | SPZ062BZ08-B | SPZ062BE08-B | SPZ062BS08-B |
| Ød1 [mm] | 12 | 12 | 12 |
| Ød2 [mm] | 17 | 16.85 | 17 |
| Ød3 [mm] | 14.3 | 14.3 | 14.3 |
| ØD1 [mm] | 12 | 12 | 12 |
| a [mm] | 2.9 | 2.9 | 2.9 |
| g [mm] | 12 | 12 | 12 |
| l [mm] | 19.5 | 19.5 | 19.5 |
| SW [mm] | 12 | 12 | 12 |
| T [mm] | 3 | 3 | 3 |
| M * | M8 | M8 | M8 |
| Mx ** | M6 | M6 | M6 |

*ISO 4762

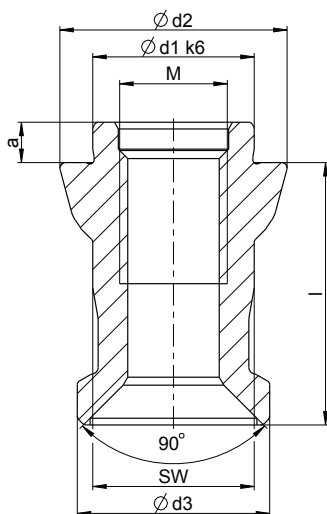
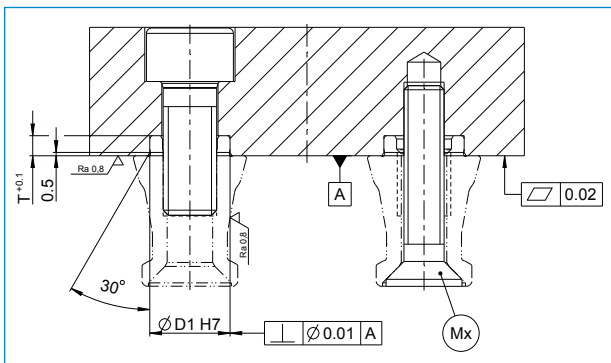
Forza di tenuta 12.9 mass. [kN]: M6 = 15 ; M8 = 25 ; M10 = 35 ; M12 = 50 ; M16 = 75

Forza di tenuta 10.9 mass. [kN]: M6 = 12 ; M8 = 20 ; M10 = 30 ; M12 = 40 ; M16 = 60

**ISO 10642

Forza di tenuta 12.9 mass. [kN]: M6 = 12 ; M8 = 20 ; M10 = 28 ; M12 = 40 ; M16 = 60

Forza di tenuta 10.9 mass. [kN]: M6 = 9,5 ; M8 = 16 ; M10 = 24 ; M12 = 32 ; M16 = 48



SPZ062BZ08-B
Perno di centraggio

SPZ062BE08-B
Perno di trazione

SPZ062BS08-B
Perno a ogiva

