

SPN 零点夹紧系统

SPZ112 - 夹紧螺栓

► 技术数据

订购编号	SPZ112BZ10-B	SPZ112BZ12-B	SPZ112BE10-B	SPZ112BE12-B	SPZ112BS10-B	SPZ112BS12-B
Ød1 [mm]	18	18	18	18	18	18
Ød2 [mm]	30	30	29.85	29.85	30	30
Ød3 [mm]	26.8	26.8	26.8	26.8	26.8	26.8
ØD1 [mm]	18	18	18	18	18	18
a [mm]	4.9	4.9	4.9	4.9	4.9	4.9
l [mm]	25.5	25.5	25.5	25.5	25.5	25.5
SW [mm]	20	20	20	20	20	20
T [mm]	5	5	5	5	5	5
M *	M10	M12	M10	M12	M10	M12
Mx **	M8	M10	M8	M10	M8	M10

*ISO 4762

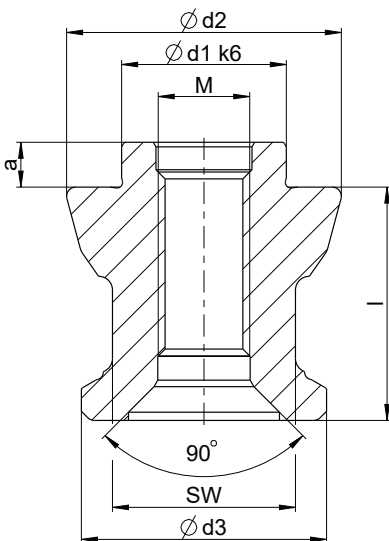
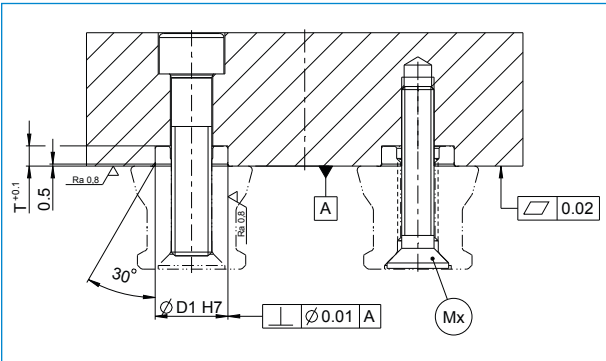
保持力 12.9 最大 [kN]: M6 = 15; M8 = 25; M10 = 35; M12 = 50; M16 = 75

保持力 10.9 最大 [kN]: M6 = 12; M8 = 20; M10 = 30; M12 = 40; M16 = 60

**ISO 10642

保持力 12.9 最大 [kN]: M6 = 12; M8 = 20; M10 = 28; M12 = 40; M16 = 60

保持力 10.9 最大 [kN]: M6 = 9.5; M8 = 16; M10 = 24; M12 = 32; M16 = 48



SPZ112BZ10-B
中心螺栓

SPZ112BZ12-B
中心螺栓

SPZ112BE10-B
拉杆式螺栓

SPZ112BE12-B
拉杆式螺栓

SPZ112BS10-B
剑形螺栓

SPZ112BS12-B
剑形螺栓

