

# SPN 영점 클램핑 시스템

## SPZ138 - 클램핑 핀

### ▶ 기술 데이터

주문번호	▶ 기술 데이터					
	SPZ138BZ12-B	SPZ138BZ16-B	SPZ138BE12-B	SPZ138BE16-B	SPZ138BS12-B	SPZ138BS16-B
Ød1 [mm]	25	25	25	25	25	25
Ød2 [mm]	35	35	34.85	34.85	35	35
Ød3 [mm]	31.2	31.2	31.2	31.2	31.2	31.2
ØD1 [mm]	25	25	25	25	25	25
a [mm]	4.9	4.9	4.9	4.9	4.9	4.9
l [mm]	32	32	32	32	32	32
SW [mm]	22	22	22	22	22	22
T [mm]	5	5	5	5	5	5
M *	M12	M16	M12	M16	M12	M16
Mx **	M10	M12	M10	M12	M10	M12

\*ISO 4762

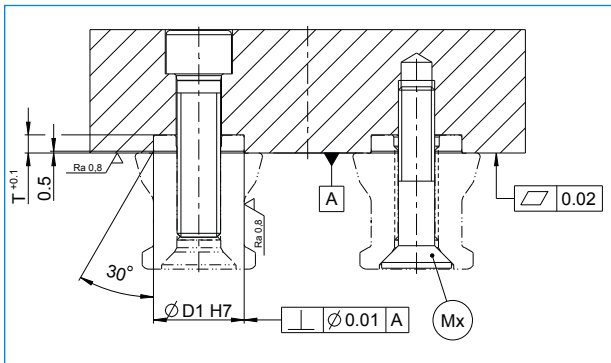
유지력 최대 12.9 [kN]: M6 = 15, M8 = 25, M10 = 35, M12 = 50, M16 = 75

유지력 최대 10.9 [kN]: M6 = 12, M8 = 20, M10 = 30, M12 = 40, M16 = 60

\*\*ISO 10642

유지력 최대 12.9 [kN]: M6 = 12, M8 = 20, M10 = 28, M12 = 40, M16 = 60

유지력 최대 10.9 [kN]: M6 = 9.5, M8 = 16, M10 = 24, M12 = 32, M16 = 48



SPZ138BZ12-B  
센터링 볼트

SPZ138BZ16-B  
센터링 볼트

SPZ138BE12-B  
클램핑 볼트

SPZ138BE16-B  
클램핑 볼트

SPZ138BS12-B  
스워드 핀

SPZ138BS16-B  
스워드 핀

