

SYSTEM MOCOWANIA W PUNKCIE ZEROWYM SPN

BOLCE MOCUJĄCE SPZ138

► DANE TECHNICZNE

Nr katalogowy	► Dane techniczne					
	SPZ138BZ12-B	SPZ138BZ16-B	SPZ138BE12-B	SPZ138BE16-B	SPZ138BS12-B	SPZ138BS16-B
Ød1 [mm]	25	25	25	25	25	25
Ød2 [mm]	35	35	34.85	34.85	35	35
Ød3 [mm]	31.2	31.2	31.2	31.2	31.2	31.2
ØD1 [mm]	25	25	25	25	25	25
a [mm]	4.9	4.9	4.9	4.9	4.9	4.9
l [mm]	32	32	32	32	32	32
SW [mm]	22	22	22	22	22	22
T [mm]	5	5	5	5	5	5
M *	M12	M16	M12	M16	M12	M16
Mx **	M10	M12	M10	M12	M10	M12

*ISO 4762

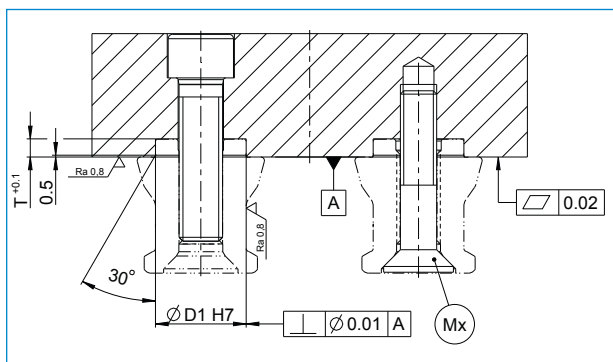
Siła utrzymania 12.9 maks. [kN]: M6 = 15 ; M8 = 25 ; M10 = 35 ; M12 = 50 ; M16 = 75

Siła utrzymania 10.9 maks. [kN]: M6 = 12 ; M8 = 20 ; M10 = 30 ; M12 = 40 ; M16 = 60

** ISO 10642

Siła utrzymania 12.9 maks. [kN]: M6 = 12 ; M8 = 20 ; M10 = 28 ; M12 = 40 ; M16 = 60

Siła utrzymania 10.9 maks. [kN]: M6 = 9,5 ; M8 = 16 ; M10 = 24 ; M12 = 32 ; M16 = 48



SPZ138BZ12-B

Trzpień centrujący

SPZ138BZ16-B

Trzpień centrujący

SPZ138BE12-B

Sworzeń dociągający

SPZ138BE16-B

Sworzeń dociągający

SPZ138BS12-B

Kołek pozycjonujący z łbem kulistym ściętym

SPZ138BS16-B

Kołek pozycjonujący z łbem kulistym ściętym

