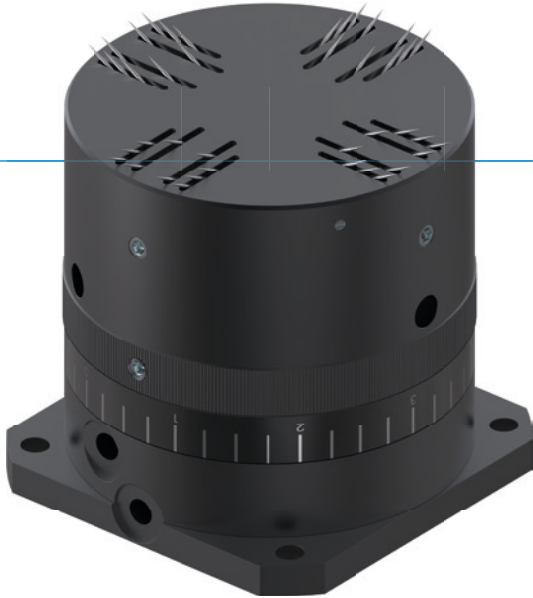


니들 그리퍼 시리즈 ST

▶ 제품의 장점



▶ 연속 스트로크 조정

이 조절 링으로 스트로크를 애플리케이션에 맞게 개별적이고 연속으로 조정할 수 있습니다.

▶ 가공물 배출 기능

이 기능은 가공물의 안전하고 빠른 배치를 보장하고 공정 흐름 중에 발생하는 간섭을 방지합니다.

▶ 자계 센서를 통해 조회

끝 위치 검출은 더 짧은 사이클 타임과 연속 제어를 가능하게 합니다.

▶ 시리즈 특징

설비 크기

STXX



500만까지 정비가 불필요한 주기(최대)



자계 센서

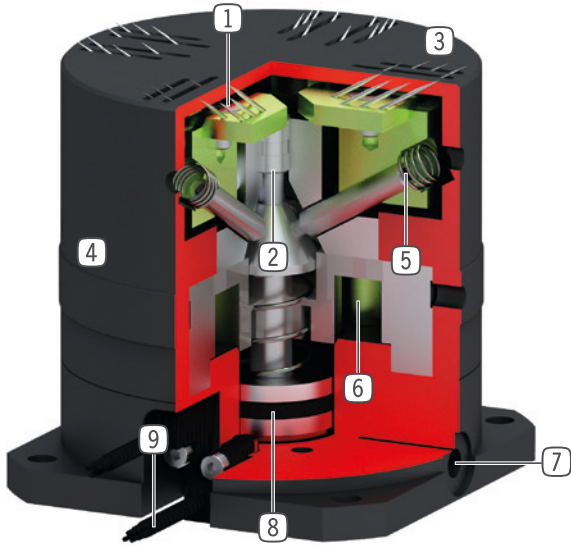


IP30





▶ 용도 명세



- ① 후퇴하는 니들
- 리세스를 이용해 파지
- ② 힘 전달
- 경질 강철 콘 통과
- ③ 니들 스트리퍼
- 가공물을 빼내는 것을 도와 줍니다.
- ④ 스트로크 조정
- 니들 스트로크 조정
- ⑤ 내장된 스프링
- 재설정용
- ⑥ 송풍 공기 연결부
- 공기로 가공물을 밀어내기 위한 용도
- ⑦ 에너지 공급
- 모든 측면에서 가능(치수 ST40)
- ⑧ 구동
- 스프링 복귀 동작으로 단일 작용하는 공압 실린더
- ⑨ 슬롯 조회
- 자계 센서 고정 및 위치 설정

▶ 기술 데이터

설비 크기	조정식 니들 스트로크 [mm]	니들 지름 [mm]	무게 [kg]	IP 분류
ST36	0 - 1,5	0.7	0.2	IP30
ST40	0 - 2	0.7	0.49	IP30

▶ 세부 정보는 온라인으로 사용가능



모든 정보는 한 클릭으로: www.zimmer-group.com. 기술 정보모든 정보를 원하시는 제품의 주문번호로 여러분의 설비크기에 해당되는 데이터, 도면, 3-D 모델, 작동설명서를 보실 수 있습니다. 빠르고, 한 눈에 들어오는 최신 정보.

니들 그리퍼 설비 크기 ST36

▶ 제품 규격



▶ 부품 권장



에너지 공급



GVM5
직선-나사 체결부



연결/기타



S8-G-3
직선 제조 가능한 커넥터 - 플러그 M8



센서



MFS01-K-KHC-P1-PNP
자기장 센서 앵글, 케이블 5m



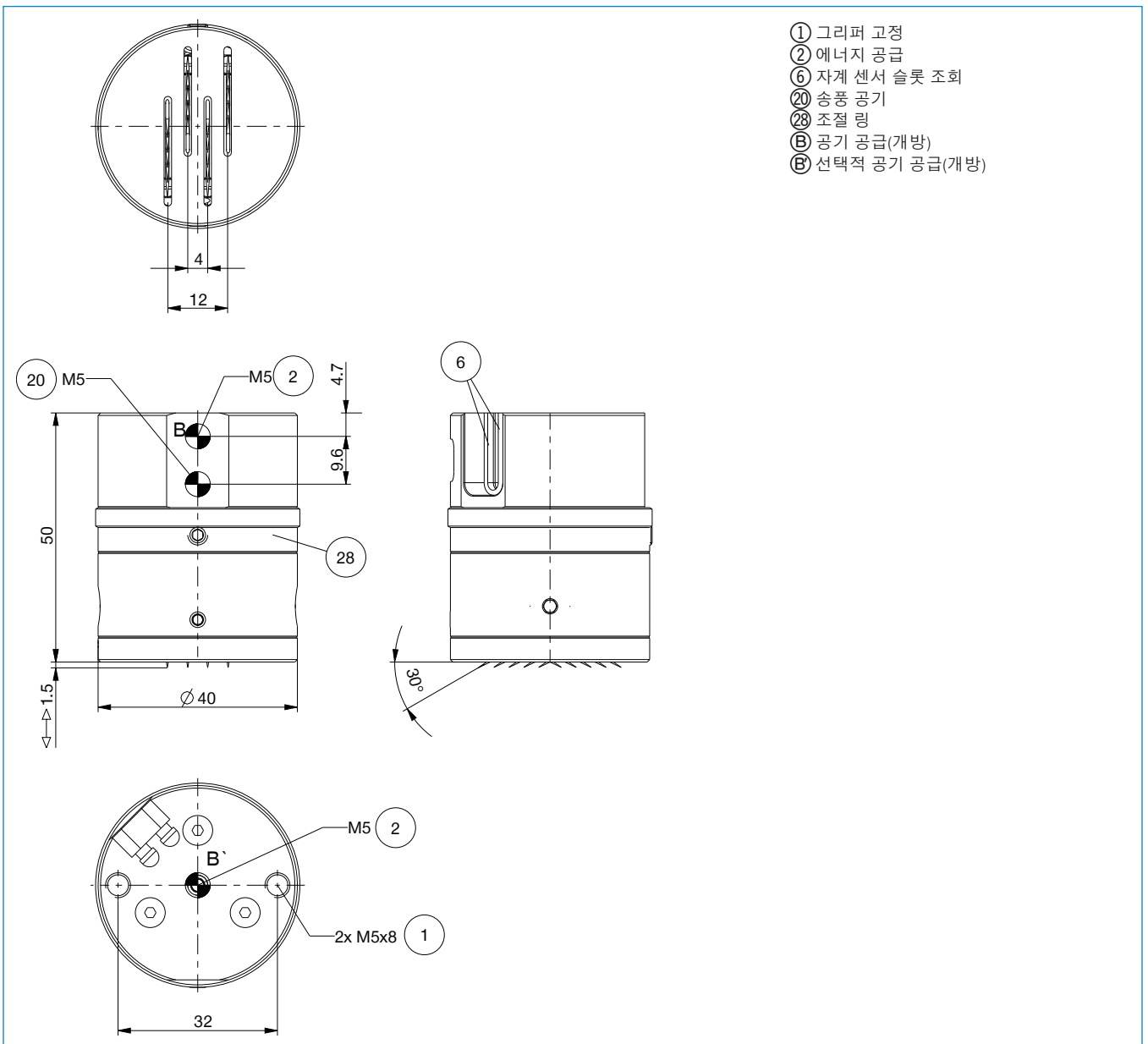
S12-G-3
직선 제조 가능한 커넥터 - 플러그 M12



MFS01-S-KHC-P1-PNP
자기장 센서 앵글, 케이블 0.3m-커넥터 M8



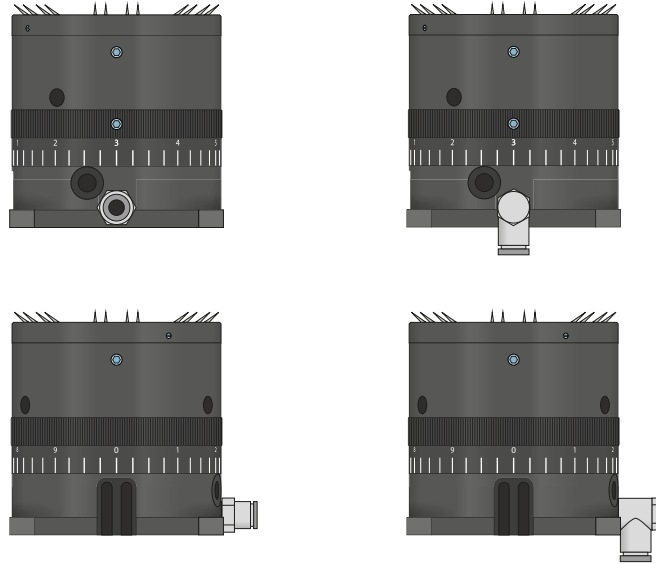
주문번호	기술 데이터
ST36-B	
최소 조절 가능한 니들 스트로크 [mm]	0
최대 조절 가능한 니들 스트로크 [mm]	1.5
니들 수 [조각]	20
니들 지름 [mm]	0.7
전진 시간 / 후퇴 시간 [s]	0.03
반복정밀도 +/- [mm]	0.05
최소 작동 압력 [bar]	4
최대 작동 압력 [bar]	8
정격 작동 압력 [bar]	6
최소 작동 온도 [°C]	5
최대 작동 온도 [°C]	+80
사이클 당 실린더 부피 [cm³]	1
IEC 60529 준거 보호방식	IP30
무게 [kg]	0.2



니들 그리퍼 시리즈 ST 기능 설명



에너지 공급



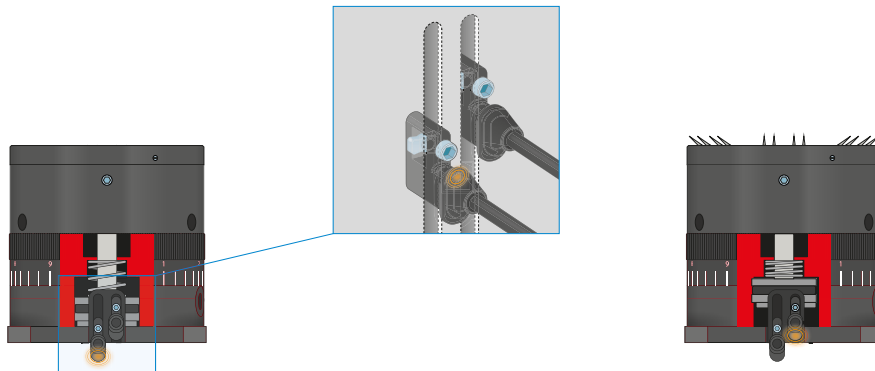
공업 체결

직선형 및 직각형 구조로 구매 가능. 설치 조건이나 설치 상황에 따라 자유롭게 선택할 수 있습니다.



센서

MFS01



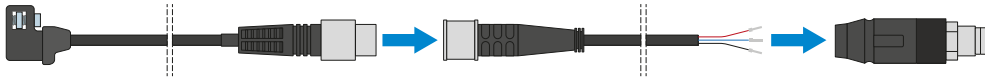
1포인트 마그네틱 센서 - MFS

피스톤 위치의 비접촉 검출용

이 센서는 그리퍼의 C 슬롯에 장착되어 그리퍼 조에 부착된 자석을 감지합니다. 연선 단부가 개방된 5m 케이블 사양과 커넥터가 있는 0.3m 케이블 사양의 MFS01이 있습니다.



연결/기타



플러그-인 커넥터

센서 연결 케이블의 연장 및 조립용

연선 단부가 개방된 5m 길이의 케이블을 제공합니다. 케이블은 필요에 따라 알맞게 자르거나 M8과 M12 사이즈의 커넥터와 조립할 수 있습니다.