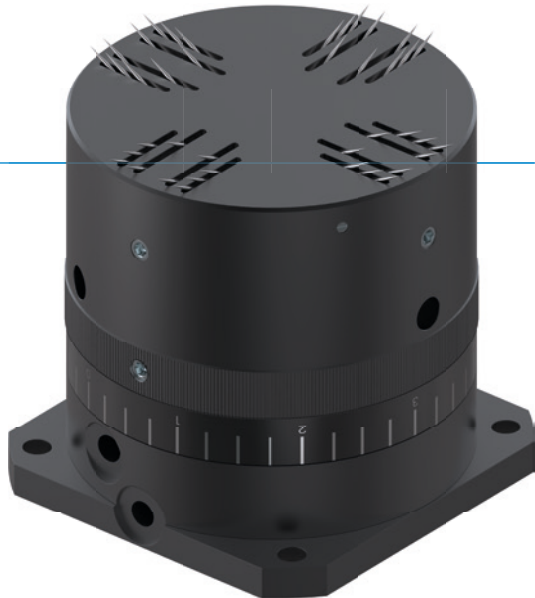


针形抓手 ST 系列

▶ 产品优点



▶ 灵活的行程调整

用调节环可以无极调节到适用于您应用的行程

▶ 工件空气式卸件

这个功能保证快速和稳定的卸件,从而不会对工序造成任何影响

▶ 磁性传感器技术

终端位置检测使您有更短循环周期,并且可结合在控制系统中

▶ 产品特点

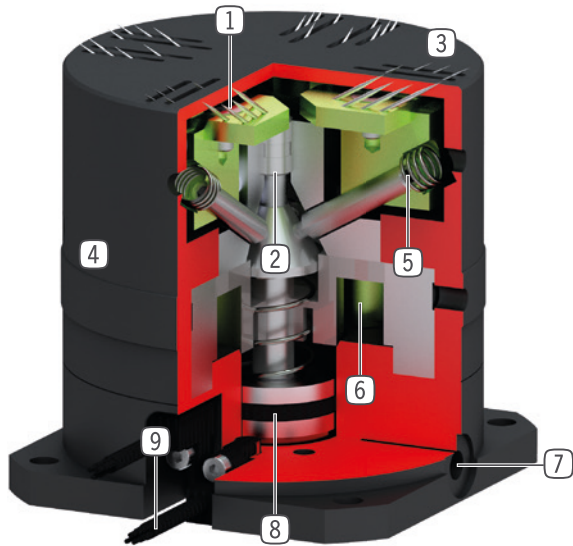
尺寸型号

STXX

 (最多)5 百万次循环免维护	●
 磁场传感器	●
 IP30	●



优势细节



- ① 伸缩针
- 穿透式抓取
- ② 力的转化
- 通过强固了的钢销实现
- ③ 针槽
- 帮助卸件
- ④ 行程调节
- 可调节伸缩针的行程
- ⑤ 内置弹簧
- 复位装置
- ⑥ 吹气连接
- 用空气推出工件
- ⑦ 能源供应
- 可从多个面连接(型号尺寸ST40)
- ⑧ 驱动
- 内置弹簧回弹单动气缸
- ⑨ 检测槽
- 用于安装磁性传感器

技术数据

尺寸型号	可调节顶针行程 [mm]	针直径 [mm]	重量 [kg]	IP 等级
ST36	0 - 1,5	0.7	0.2	IP30
ST40	0 - 2	0.7	0.49	IP30

更多详情请上网查询



所有信息查询请点击:www.zimmer-group.com。产品参数、绘图、3D模型和操作说明均可根据产品型号查询。清晰且实时更新。

针形抓手

ST36 尺寸型号

▶ 产品规格



▶ 配件建议



能源供应



GVM5
直插接头-快接式



传感器



MFS01-K-KHC-P1-PNP
倾斜的磁场传感器, 电缆 5 m



MFS01-S-KHC-P1-PNP
倾斜的磁场传感器, 电缆0.3 m-插头M8



接口 / 其他



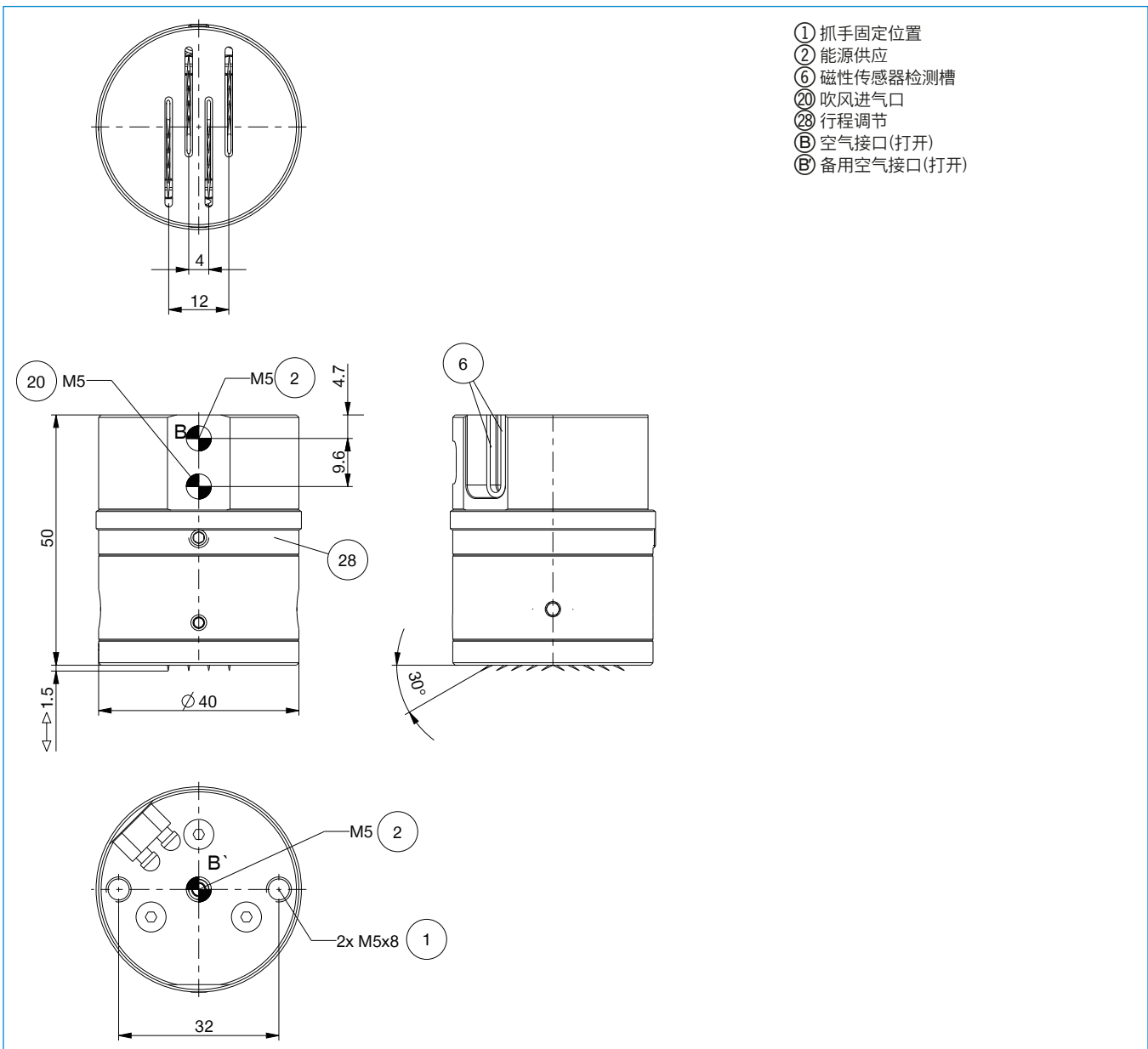
S8-G-3
可焊线的插入式直联接头 - M8连接头



S12-G-3
可焊线的插入式直联接头 - M12连接头



订购编号	技术数据
针最小可调节行程 [mm]	0
针最大可调节行程 [mm]	1.5
针数 [个]	20
针直径 [mm]	0.7
收缩时间/延展时间 [s]	0.03
重复定位精度 +/- [mm]	0.05
最小操作气压 [bar]	4
最大操作气压 [bar]	8
额定操作气压 [bar]	6
最低操作温度 [°C]	5
最高操作温度 [°C]	+80
每循环耗气体积 [cm ³]	1
根据IEC 60529标准安全保护	IP30
重量 [kg]	0.2

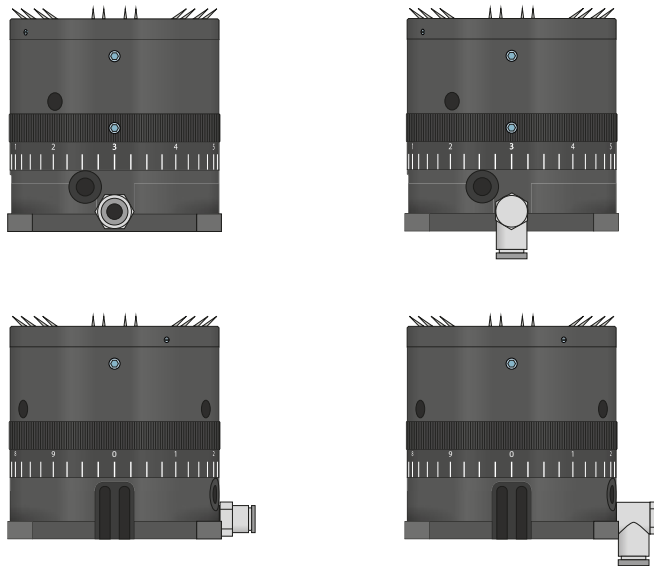


针形抓手

ST 系列功能说明



能源供应



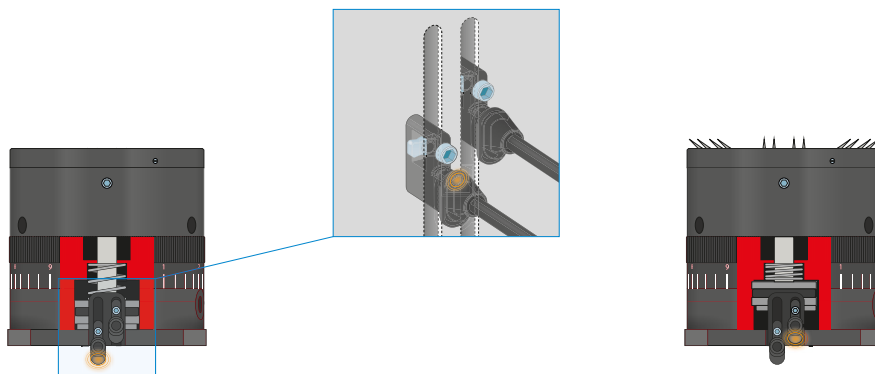
气动螺纹套管接头

有直型和弯型结构可选。可根据空间条件或安装情况自由选择。



传感器

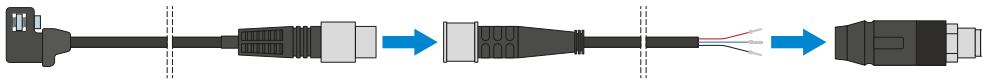
MFS01



单点磁场传感器 - MFS

用于无接触地检测活塞位置

该传感器安装在机械夹爪的 C 型槽中并且检测夹爪手指上安装的磁体。MFS01 有带裸露出线端的 5 m 电缆和带插头的 0.3 m 电缆两种规格可选。



插塞连接器

用于延长和预装配传感器连接线

有带裸露出线端的 5 m 电缆可用。电缆可以根据相关需求截短或预装配 M8 和 M12 插头。