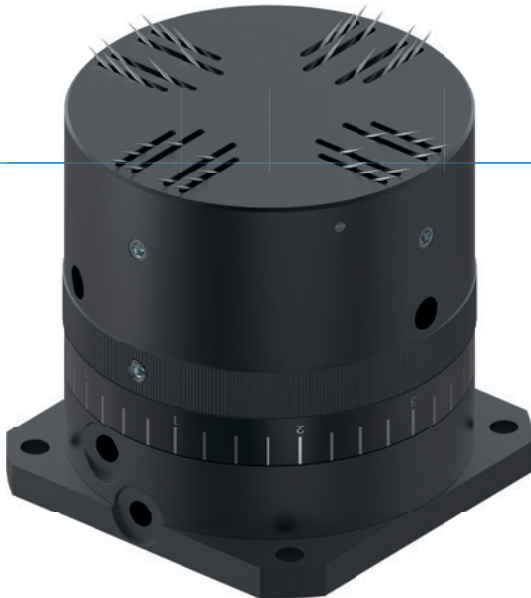


NADELGREIFER SERIE ST

▶ PRODUKTVORTEILE



▶ Stufenlose Hubeinstellung

Mit einem Einstellring können Sie den Hub individuell und stufenlos an Ihre Anwendung anpassen

▶ Werkstück-Ablassfunktion

Diese Funktion garantiert Ihnen das sichere und schnelle Ablegen des Werkstückes, vermeidet Störungen im Prozessablauf

▶ Abfrage über Magnetfeldsensorik

Das Detektieren der Endlagen ermöglicht Ihnen kürzere Zykluszeiten und eine durchgängige Steuerung

▶ SERIENMERKMALE

Baugröße

STXX



5 Mio. wartungsfreie Zyklen (max.)



Magnetfeldsensor

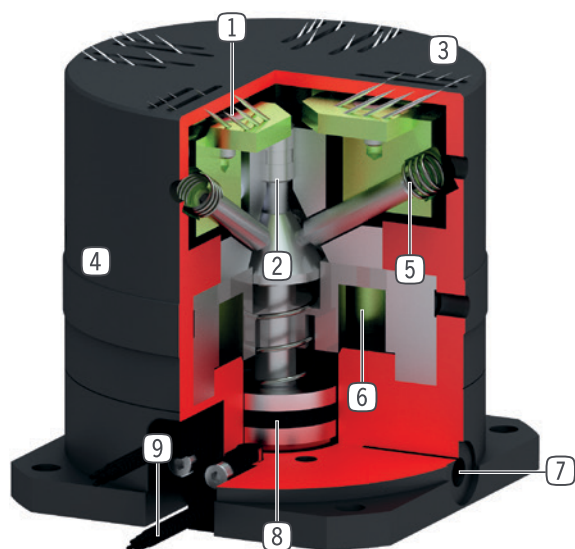


IP30





► NUTZEN IM DETAIL



- ① **ausfahrende Nadeln**
- greifen mittels Einstich
- ② **Kraftübertragung**
- über gehärteten Stahlkegel
- ③ **Nadelabstreifer**
- hilft beim Abstreifen des Werkstückes
- ④ **Hubeinstellung**
- justieren des Nadelhubs
- ⑤ **Integrierte Feder**
- zur Rückstellung
- ⑥ **Blasluftanschluss**
- zum Abstoßen des Werkstückes mit Luft
- ⑦ **Energiezuführung**
- von mehreren Seiten möglich (Größe ST40)
- ⑧ **Antrieb**
- einfachwirkender Pneumatikzylinder mit Federrückstellung
- ⑨ **Abfragenut**
- Befestigung und Positionierung der Magnetfeldsensoren

► TECHNISCHE DATEN

Baugröße	Nadelhub einstellbar [mm]	Nadeldurchmesser [mm]	Gewicht [kg]	IP Klasse
ST36	0 - 1,5	0,7	0,2	IP30
ST40	0 - 2	0,7	0,49	IP30

► WEITERE INFORMATIONEN ONLINE VERFÜGBAR



Alle Informationen auf einen Klick: www.zimmer-group.com. Finden Sie anhand der Bestell-Nr. Ihres gewünschten Produktes Daten, Zeichnungen, 3-D-Modelle und Betriebsanleitungen zu Ihrer Baugröße. Schnell, übersichtlich und immer aktuell.

NADELGREIFER

BAUGRÖSSE ST40

▶ PRODUKTSPEZIFIKATIONEN



▶ ZUBEHÖREMPFEHLUNG



ENERGIEVERSORGUNG



GVM5
Gerade-Verschraubung



SENSORIK



MFS01-K-KHC-P1-PNP
Magnetfeldsensor winklig, Kabel 5 m



MFS01-S-KHC-P1-PNP
Magnetfeldsensor winklig, Kabel 0,3 m - Stecker M8



ANSCHLÜSSE / SONSTIGES



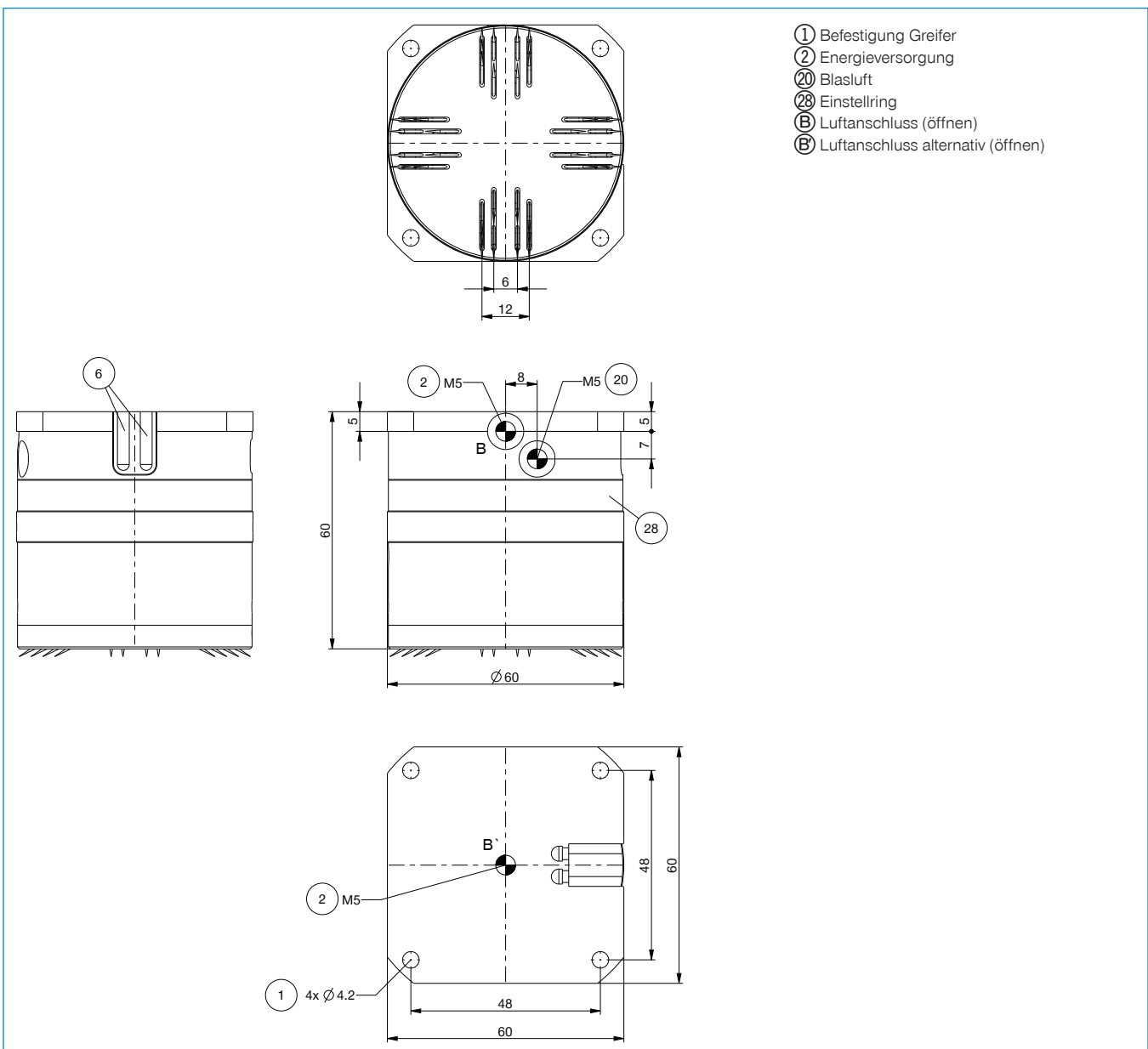
S8-G-3
Steckverbinder konfektionierbar Gerade - Stecker
M8



S12-G-3
Steckverbinder konfektionierbar Gerade - Stecker
M12



► Technische Daten	
Bestell-Nr.	ST40-B
Nadelhub einstellbar min. [mm]	0
Nadelhub einstellbar max. [mm]	2
Nadelanzahl [Stück]	40
Nadeldurchmesser [mm]	0,7
Einfahrzeit / Ausfahrzeit [s]	0,03
Wiederholgenauigkeit +/- [mm]	0,05
Betriebsdruck min. [bar]	4
Betriebsdruck max. [bar]	8
Nennbetriebsdruck [bar]	6
Betriebstemperatur min. [°C]	5
Betriebstemperatur max. [°C]	+80
Zylindervolumen pro Zyklus [cm ³]	3
Schutzart nach IEC 60529	IP30
Gewicht [kg]	0,49

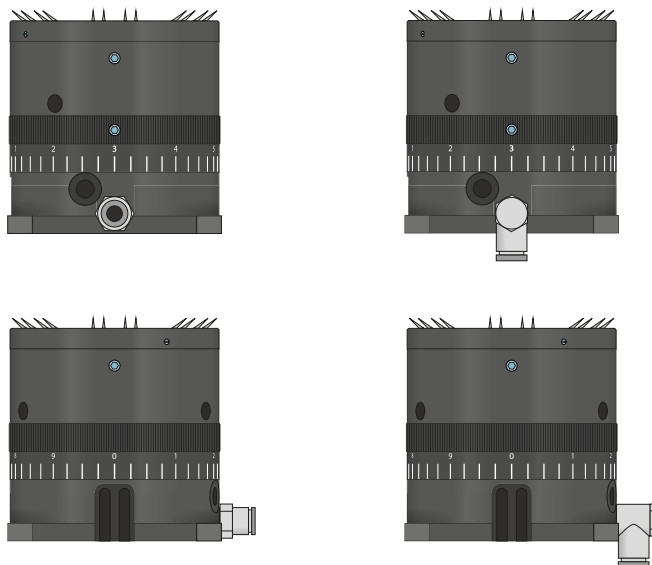


NADELGREIFER

SERIE ST FUNKTIONSBESCHREIBUNG



ENERGIEVERSORGUNG



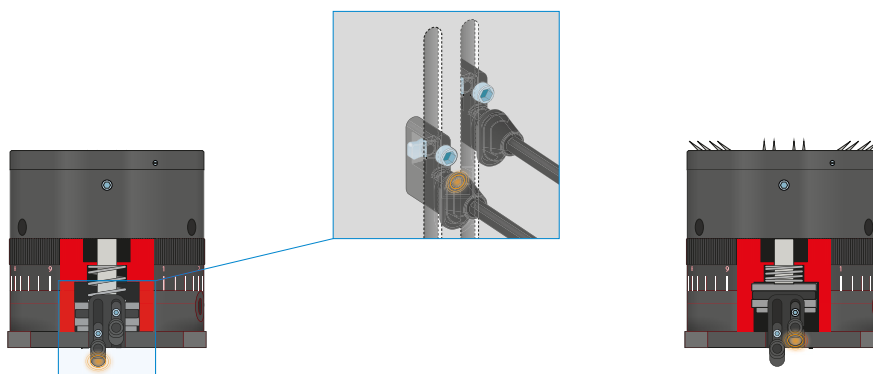
Pneumatik Verschraubungen

In gerader und abgewinkelter Bauform erhältlich. Können je nach Platzverhältnissen oder Einbausituation frei gewählt werden.



SENSORIK

MFS01



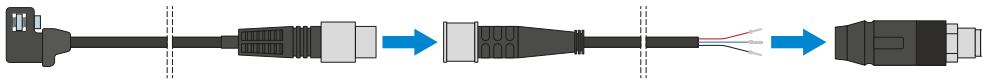
1-Punkt-Magnetfeldsensoren – MFS

Zur berührungslosen Abfrage der Kolbenstellung

Dieser Sensor wird in der C-Nut des Greifers montiert und detektiert den am Greiferbacken angebrachten Magneten. Den MFS01 gibt es in den Ausführungen 5 m Kabel mit offenem Litzenende und 0,3 m Kabel mit Stecker.



ANSCHLÜSSE / SONSTIGES



Steckverbinder

Zum Verlängern und Konfektionieren der Anschlussleitungen für die Sensorik

Es stehen Kabel mit einer Länge von 5 m mit offenem Litzenende zur Verfügung. Die Kabel können individuell nach den jeweiligen Bedürfnissen gekürzt oder mit Steckern in den Größen M8 und M12 konfektioniert werden.