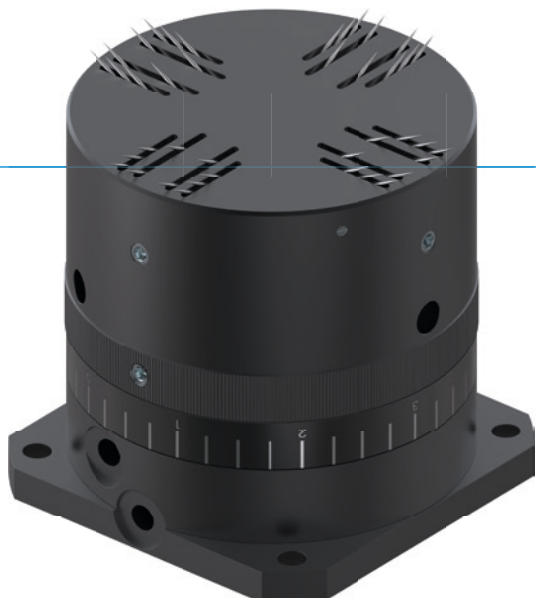


PINCE À AIGUILLES

SÉRIE ST

▶ AVANTAGES PRODUIT



▶ Réglage de la course en continu

Vous pouvez ajuster la course individuellement et en continu à votre application à l'aide d'une bague de réglage

▶ Fonction d'évacuation des pièces à usiner

Cette fonction vous permet de déposer les pièces à usiner de manière sûre et rapide sans perturber le déroulement du processus

▶ Détection par capteur magnétique

La détection des positions finales permet des cycles plus courts et une commande permanente

▶ CARACTÉRISTIQUES DE LA SÉRIE

Taille de fabrication

STXX



5 Mio 5 millions de cycles sans maintenance (max.)



Capteur magnétique

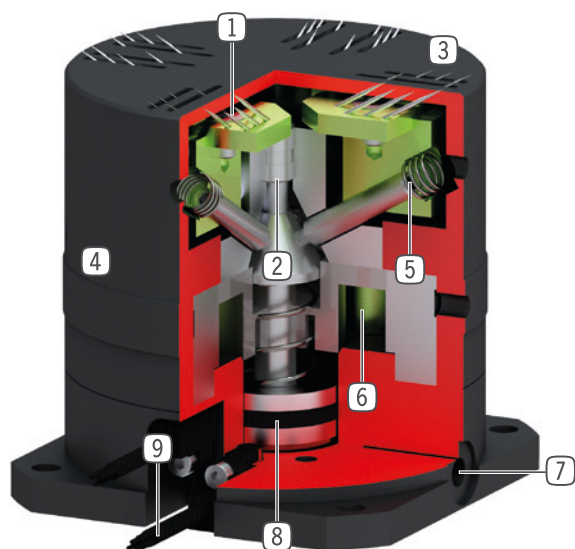


IP30





► DÉTAIL DES AVANTAGES



- ① **Aiguilles rétractables**
 - perforation au milieu de l'aiguille
- ② **Transmission de force**
 - par axe trempé
- ③ **Racleur**
 - évite que le produit reste collé au moment de la dépose
- ④ **Réglage de la course**
 - réglage de la course
- ⑤ **Ressort intégré**
 - rappel par ressort
- ⑥ **Raccord pneumatique**
 - pour évacuation de la matière
- ⑦ **Alimentation d'énergie**
 - possible à plusieurs endroits (Modèle ST40)
- ⑧ **Entraînement**
 - vérin pneumatique simple effet avec rappel par ressort
- ⑨ **Rainure de détection**
 - fixation et positionnement des détecteurs magnétiques

► CARACTÉRISTIQUES TECHNIQUES

Taille de fabrication	Course de l'aiguille réglable [mm]	Diamètre de l'aiguille [mm]	Poids [kg]	Classe IP
ST36	0 - 1,5	0.7	0.2	IP30
ST40	0 - 2	0.7	0.49	IP30

► AUTRES INFORMATIONS DISPONIBLES EN LIGNE



Toutes les informations en un clic sur www.zimmer-group.com. À l'aide de la référence du produit de votre choix, trouvez les données, plans, modèles 3D et instructions de service concernant la taille du modèle sélectionné. Rapide, clair et toujours à jour.

PINCE À AIGUILLES

TAILLE DE FABRICATION ST40

► SPÉCIFICATIONS PRODUIT



► ACCESSOIRES RECOMMANDÉS



ALIMENTATION EN ÉNERGIE



GVM5
Raccord pneumatique droit



RACCORDS / AUTRES



S8-G-3
Connecteur enfichable adaptable droit - Fiche M8



CAPTEURS



MFS01-K-KHC-P1-PPN
Décteur magnétique en équerre, câble 5 m



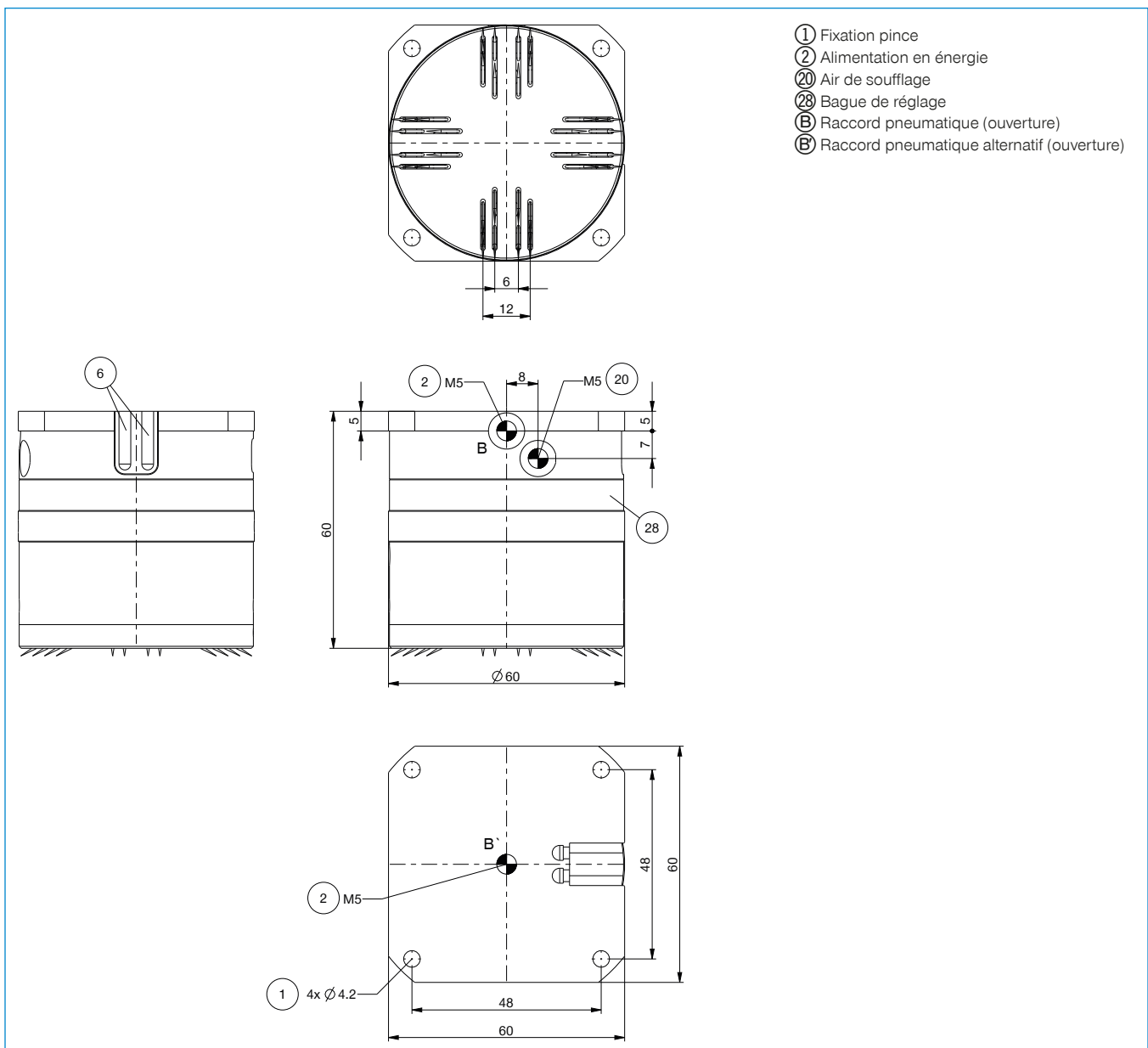
MFS01-S-KHC-P1-PPN
Décteur magnétique en équerre, câble 0,3 m -
fiche M8



S12-G-3
Connecteur enfichable adaptable droit - Fiche M12



N° de commande		▶ Caractéristiques techniques
		ST40-B
Course de l'aiguille min. réglable [mm]		0
Course de l'aiguille max. réglable [mm]		2
Nombre d'aiguilles [pièce]		40
Diamètre de l'aiguille [mm]		0.7
Temps de retrait/Temps d'avance [s]		0.03
Précision de répétition +/- [mm]		0.05
Pression de service min. [bar]		4
Pression de service max. [bar]		8
Pression de service nominal [bar]		6
Température de fonctionnement min. [°C]		5
Température de fonctionnement max. [°C]		+80
Volume du vérin par cycle [cm ³]		3
Protection de IEC 60529		IP30
Poids [kg]		0.49

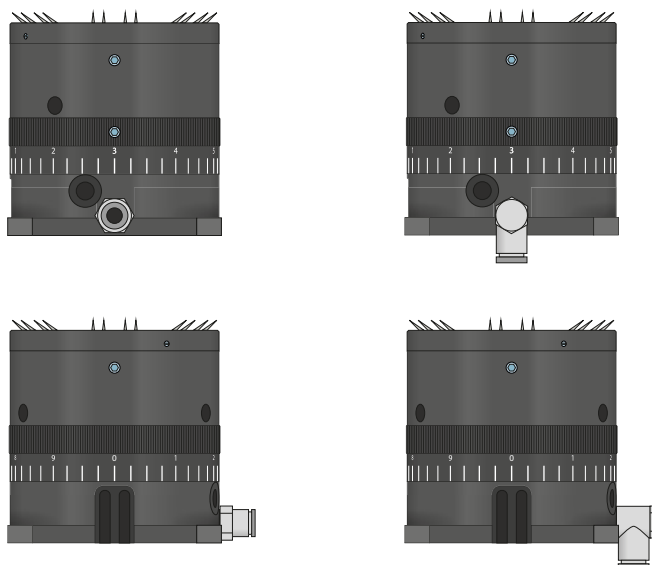


PINCE À AIGUILLES

SÉRIE ST DESCRIPTION DU FONCTIONNEMENT



ALIMENTATION EN ÉNERGIE



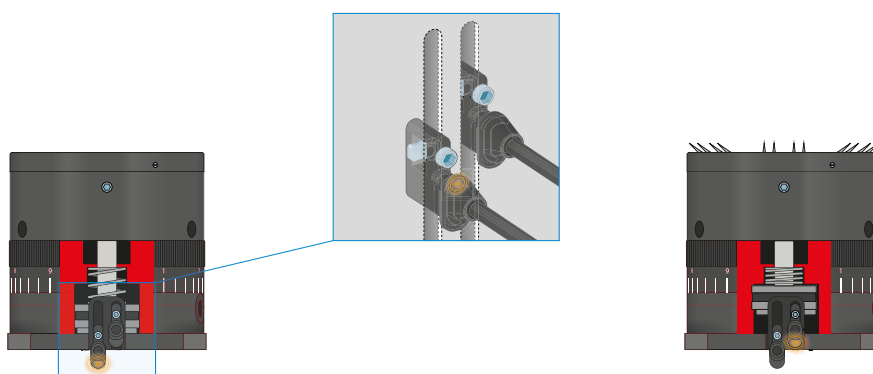
Raccords pneumatiques

Disponible en forme droite et coudée. Ils peuvent être librement choisis selon l'espace à disposition ou la situation de montage.



CAPTEURS

MFS01



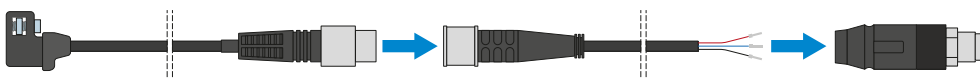
Capteurs magnétiques à 1 point – MFS

Pour détecter la position du piston sans contact

Ce capteur est monté dans la rainure en C de la pince et détecte les aimants fixés aux mors de préhension. Le MFS01 existe dans les modèles avec câble de 5 m et une extrémité de toron libre ainsi qu'avec câble de 0,3 m et une prise.



RACCORDS / AUTRES



Connecteur enfichable

Pour prolonger et confectionner des câbles de raccordement pour les capteurs

Des câbles d'une longueur de 5 m et une extrémité de toron libre sont disponibles. Les câbles peuvent être raccourcis au cas par cas en fonction des besoins ou confectionnés avec des prises M8 ou M12.