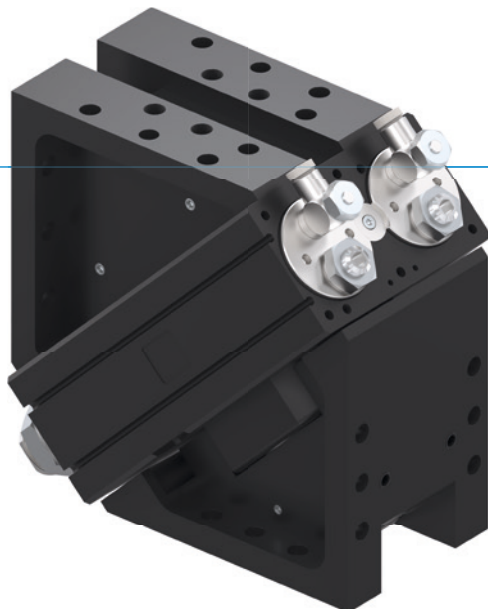


# UNITÉS DE PIVOTEMENT ANGULAIRES

## SÉRIE SW

### ▶ AVANTAGES PRODUIT



#### «L'application supérieure»

##### ▶ Jusqu'à 100 % de puissance en plus par rapport aux applications de référence

L'amortisseur de fin de course supérieur vous permet de pivoter davantage de pièces en un laps de temps très court et d'augmenter ainsi le débit de pièces de votre machine











##### ▶ Avec deux brides d'équerre

Réduisez vos coûts de construction et de fabrication avec l'unité de pivotement angulaire orientée vers le chargeur de machine

##### ▶ Charge radiale des paliers augmentée de plus de 100 % par rapport à la valeur de référence

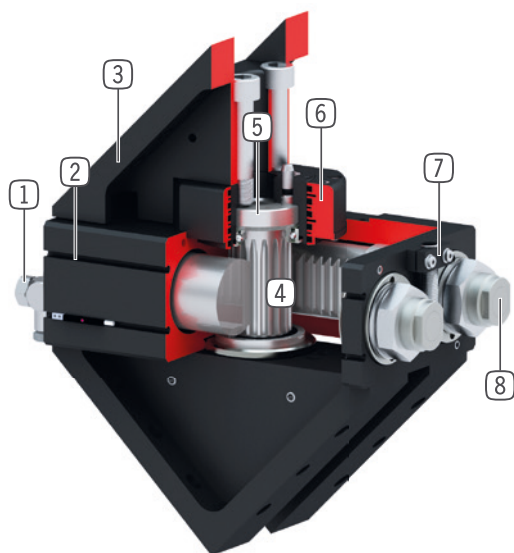
Les paliers largement dimensionnés garantissent la robustesse et la longévité de votre application et sécurisent au maximum les processus

### ▶ CARACTÉRISTIQUES DE LA SÉRIE

Taille de fabrication		Version	
SWXXX		DX	
	10 millions de cycles sans maintenance (max.)		●
	IP64		●
	Capteur inductif		●
	Capteur magnétique		●
	Brida		●
	Amortisseur de fin de course Powerstop		●
	Positions de fin de course réglables +/- 3°		●
	Positionnement 2 positions		●
	Angle de rotation 180°		●
	Passage fluide		●



## ► DÉTAIL DES AVANTAGES



- ① **Raccord pneumatique**
  - pour la régulation de la vitesse (compris dans la livraison)
- ② **Rainure de détection**
  - fixation et positionnement des détecteurs magnétiques
- ③ **Boîtier robuste et léger**
  - Alliage aluminium anodisé
- ④ **Transmission de force**
  - par roue dentée et crémaillères
- ⑤ **Arbre creux sur double roulement à bille**
  - pour le passage de conduits d'alimentation
  - absorption de forces et couples élevés
- ⑥ **Jusqu'à 8 passages pneumatique intégrés**
  - pour un montage sans conduite d'air
  - pas de torsion des conduites d'air lors du mouvement rotatif
- ⑦ **Support détecteur**
  - fixation d'un détecteur de proximité inductif
- ⑧ **Amortisseurs hydraulique breveté intégrés**
  - amortisseur de fin de course réglable
  - vérin pneumatique double effet avec ressort intégré

## ► CARACTÉRISTIQUES TECHNIQUES

Taille de fabrication	Angle de rotation [°]	Couple de rotation [Nm]	Poids [kg]	Classe IP
SW50	180	1.5	1.3	IP64
SW74	180	5.5	3	IP64
SW100	180	15	6.8	IP64
SW125	180	34	17	IP64
SW155	180	58	27	IP64
SW195	180	120	50	IP64

## ► AUTRES INFORMATIONS DISPONIBLES EN LIGNE

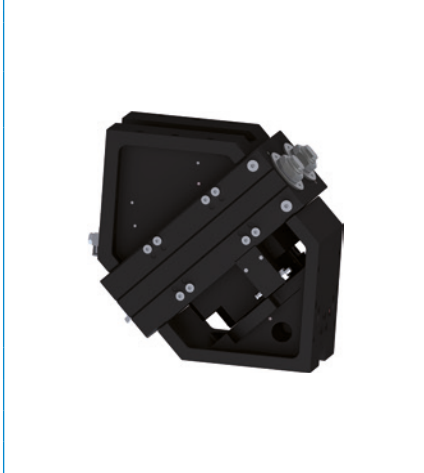


Toutes les informations en un clic sur [www.zimmer-group.com](http://www.zimmer-group.com). À l'aide de la référence du produit de votre choix, trouvez les données, plans, modèles 3D et instructions de service concernant la taille du modèle sélectionné. Rapide, clair et toujours à jour.

# UNITÉS DE PIVOTEMENT ANGULAIRES

## TAILLE DE FABRICATION SW195

### ► SPÉCIFICATIONS PRODUIT



### ► FOURNI



2 [pièce]  
Limiteur de débit unidirectionnel  
**DRV1-4X8**



8 [pièce]  
Joint torique  
**COR0120150**

### ► ACCESSOIRES RECOMMANDÉS



#### ALIMENTATION EN ÉNERGIE



**DSV1-8**  
Soupape de maintien de la pression



**DSV1-8E**  
Soupape de maintien de la pression avec échappement d'air rapide



#### CAPTEURS



**NJ8-E2**  
Détecteur de proximité inductif - Câble 5 m



**MFS02-K-KHC-P1-PNP**  
Détecteur magnétique droit, câble 5 m



**MFS02-S-KHC-P1-PNP**  
Détecteur magnétique droit, câble 0,3 m - fiche M8



#### RACCORDS / AUTRES



**KAG500**  
Connecteur enfichable droit Câble 5 m - Douille M8



**KAW500**  
Connecteur enfichable Équerre Câble 5 m - Douille M8



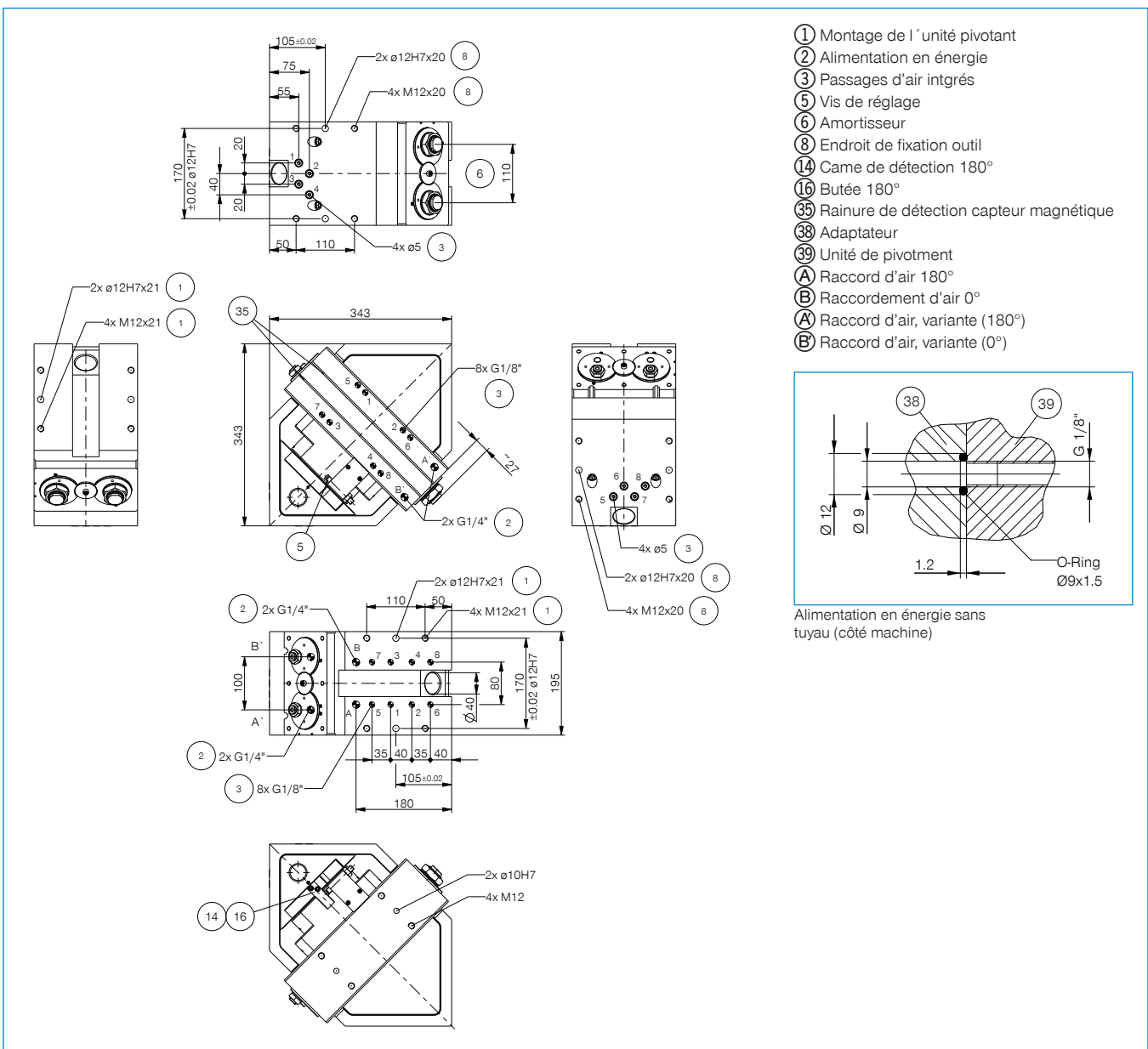
**S8-G-3**  
Connecteur enfichable adaptable droit - Fiche M8



**S12-G-3**  
Connecteur enfichable adaptable droit - Fiche M12

N° de commande		► Caractéristiques techniques
		<b>SW195D8-C</b>
Angle de rotation [°]	180	
Couple de rotation [Nm]	120	
Temps de rotation [s]*	1.1	
Alésage de passage Ø [mm]	40	
Transfert pneumatique de l'énergie [Nombre]	8	
Force axial des roulement à billes [N]	7000	
Force radial des roulement à billes [Nm]	1250	
Précision de répétition +/- [°]	0.01	
Pression de service min. [bar]	3	
Pression de service max. [bar]	8	
Pression de service nominal [bar]	6	
Température de fonctionnement min. [°C]	5	
Température de fonctionnement max. [°C]	+80	
Volume du vérin par cycle [cm <sup>3</sup> ]	1520	
Protection de IEC 60529	IP64	
Poids [kg]	50	

\*sans charge de montage

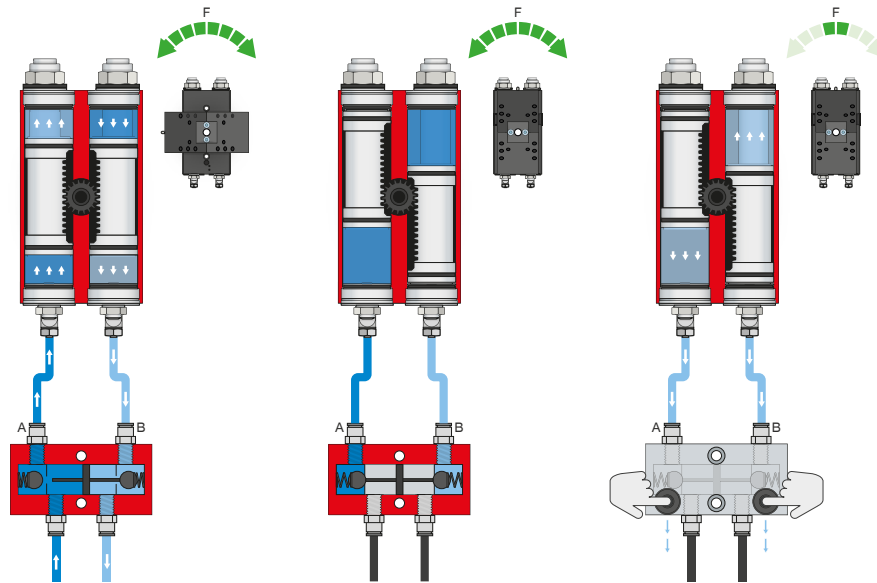


# UNITÉS DE PIVOTEMENT ANGULAIRE

## SÉRIE SW DESCRIPTION DU FONCTIONNEMENT



### ALIMENTATION EN ÉNERGIE



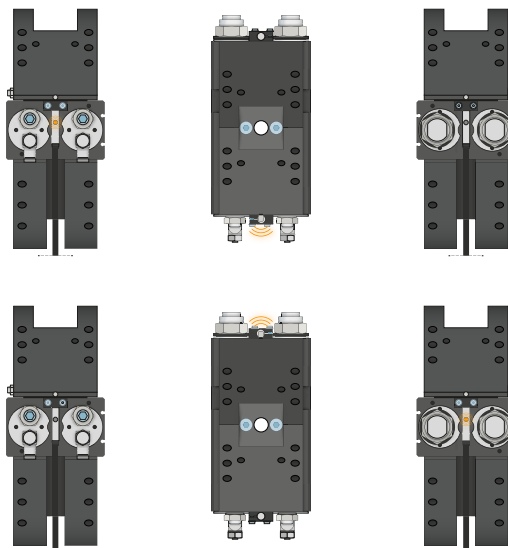
### Soupape de maintien de la pression - DSV

Assure un maintien sûr de la force et de la position en cas de baisse de pression dans le système

Le clapet anti-retour verrouillable, à étranglement intégré permet de préserver la pression du système de l'unité de rotation en cas d'arrêt d'urgence. Pour assurer cette fonction, la soupape doit être montée le plus près possible du raccordement d'air de l'unité de rotation. Deux boutons-poussoirs sont montés sur la variante E afin de contrôler l'unité de rotation ou d'évacuer l'air de cette dernière.



### CAPTEURS



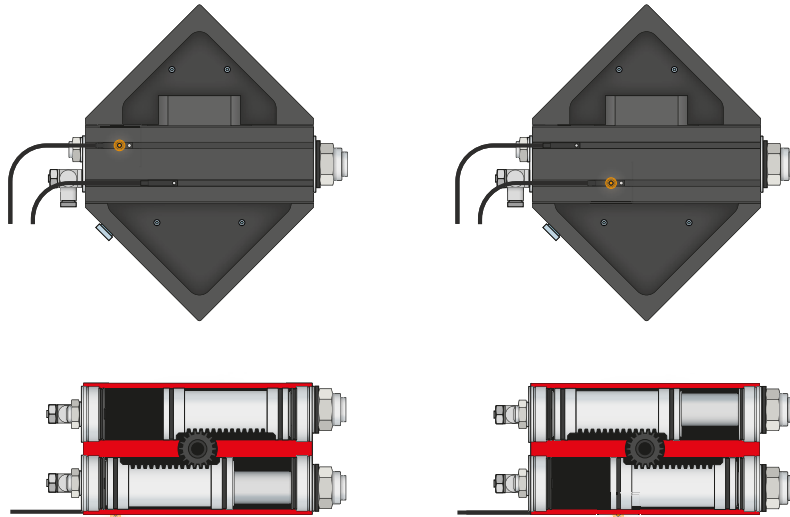
### Détecteurs inductifs – NJ

Le capteur est introduit jusqu'en butée puis fixé dans le bloc de serrage. Il faut ensuite ajuster la languette de commutation pour obtenir la position souhaitée. Les capteurs existent dans les modèles avec câble de 5 m et une extrémité de toron libre, avec câble de 0,3 m et une prise ainsi qu'avec une sortie de prise directe.



## CAPTEURS

MFS02



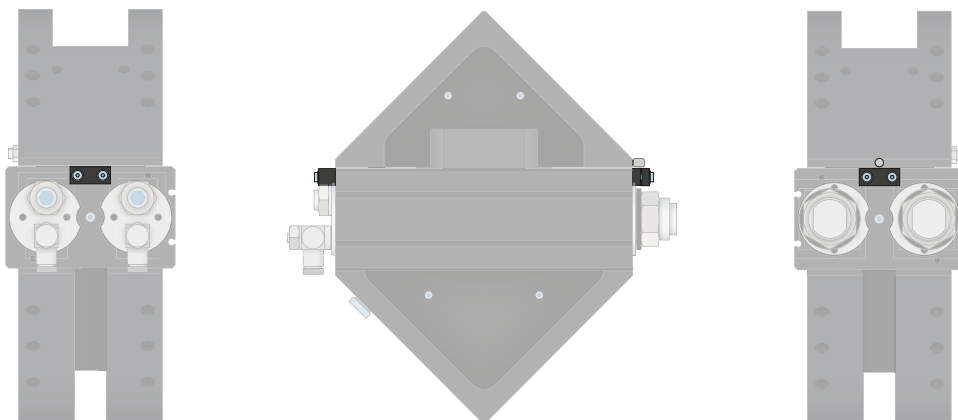
### Capteurs magnétiques à 1 point – MFS

Pour détecter la position du piston sans contact

Ces capteurs sont montés dans la rainure en C de l'unité de rotation et détectent les aimants fixés au piston de l'unité de rotation. Les capteurs sont disponibles en deux versions pour garantir leur utilisation même en cas d'espaces réduits. Alors que le MFS02 horizontal, avec sortie de câble droite, disparaît presque complètement dans la rainure en C de l'unité de rotation, le MFS01 vertical est plus haut, mais avec une sortie de câble décalée à 90°. Ces variantes existent dans les modèles avec câble de 5 m et une extrémité de toron libre ainsi qu'avec câble de 0,3 m et une prise.



## RACCORDS / AUTRES



### Jeu de montage

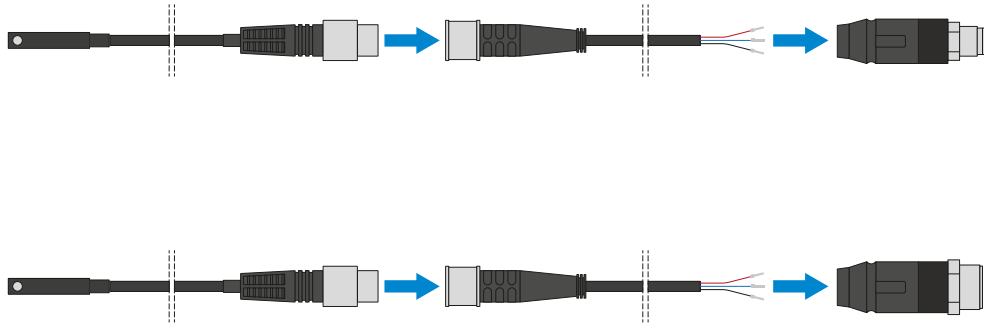
Le jeu de montage est monté sur la pince à l'aide du matériel de fixation fourni. Le jeu de montage permet de détecter les positions de la pince grâce à un détecteur de proximité inductif.

# UNITÉS DE PIVOTEMENT ANGULAIRE

## SÉRIE SW DESCRIPTION DU FONCTIONNEMENT



### RACCORDS / AUTRES



#### Connecteur enfichable

Pour prolonger et confectionner des câbles de raccordement pour les capteurs

Des câbles d'une longueur de 5 m et une extrémité de toron libre sont disponibles. Les câbles peuvent être raccourcis au cas par cas en fonction des besoins ou confectionnés avec des prises M8 ou M12.