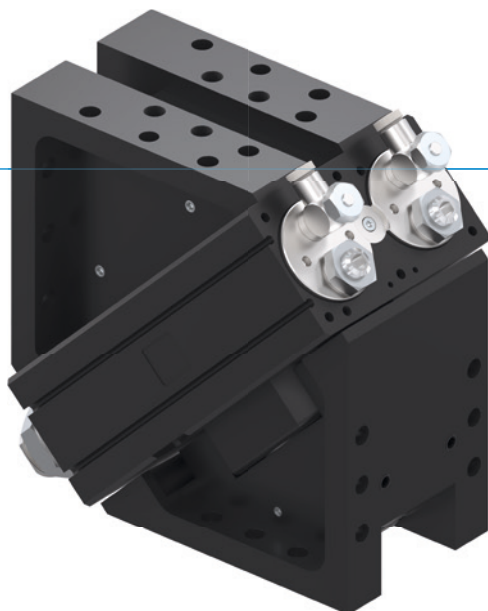


UHLOVÉ VÝKYVNÉ JEDNOTKY SÉRIA SW

► VÝHODY VÝROBKU



„Šikovní“

► Až o 100 % väčší výkon ako štandardné výrobky

Vďaka sofistikovanému tlmeniu koncových polôh môžete otáčať viac masy vo veľmi krátkom čase a zvýšiť tak produkciu výrobkov vášho stroja

► Vráťate dvoch uhlových prírub

Znížte svoje náklady na konštrukciu a výrobné náklady pomocou uhlovej výkyvnej jednotky prispôbenej na zaťaženie stroja

► Viac ako 100 % väčšie radiálne zaťaženie ložísk ako u štandardných výrobkov

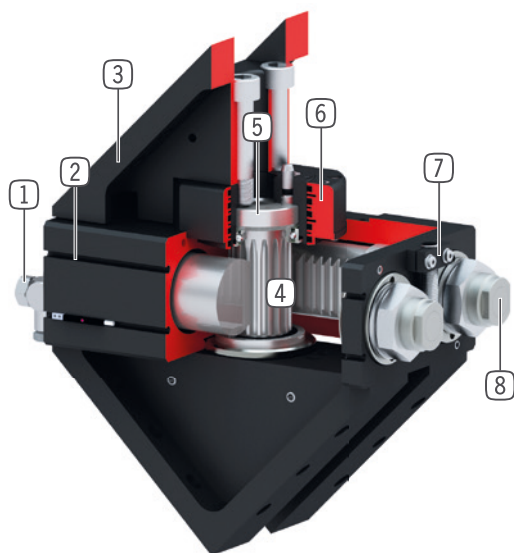
Veľkoryso dimenzované ložiská zaručujú robustnosť, dlhú životnosť a maximálny procesnú bezpečnosť vašej aplikácie

► VLASTNOSTI RADU

Konštrukčná veľkosť	Verzia
SWXXX	DX
10 mil. cyklov bez údržby (max.)	●
IP64	●
Induktívny senzor	●
Senzor magnetického poľa	●
Príruba	●
Tlmenie koncových polôh Powerstop	●
Koncové polohy nastaviteľné +/- 3°	●
Polohovanie 2 polohy	●
Uhol výkyvu 180°	●
Tekuté prevedenie	●



► PREHĽAD VÝHOD



- ① **škrtiace skrutkovanie**
- pre regulovanie rýchlosti (obsiahnuté v objeme dodávky)
- ② **drážka registrácie**
- upevnenie a polohovanie senzorov magnetického poľa
- ③ **Robustné, ľahké teleso**
- hliníková zliatina s tvrdým povlakom
- ④ **Prenos sily**
- ozubené tyče a ozubené koleso
- ⑤ **dutý hriadel' dvojnásobne uložený v guľôčkových ložiskách**
- na prevedenie napájacích vedení
- vysoké zachytenie síl a momentov
- ⑥ **až 8 - násobne integrované pripojenie vzduchu**
- pre prenos tlakového vzduchu bez hadíc
- súprava hadíc nemusí byť natáčaná spolu
- ⑦ **zvierkovnica**
- pripojenie pre indukčný snímač priblíženia
- ⑧ **integrovaný a patentovaný tlmič nárazov**
- nastaviteľné tlmenie koncových polôh
- vďaka namontovaniu v pneumatickom tlakovom priestore sa zabráni ohrievaniu

► TECHNICKÉ ÚDAJE

Konštrukčná veľkosť	Uhol výkyvu [°]	Moment otáčania [Nm]	Hmotnosť [kg]	Trieda IP
SW50	180	1,5	1,3	IP64
SW74	180	5,5	3	IP64
SW100	180	15	6,8	IP64
SW125	180	34	17	IP64
SW155	180	58	27	IP64
SW195	180	120	50	IP64

► BLIŽŠIE INFORMÁCIE SÚ K DISPOZÍCII ONLINE



Všetky informácie jedným kliknutím: www.zimmer-group.com. Pomocou objednávacieho čísla želaného produktu nájdite údaje, nákresy a 3D modely k vašej konštrukčnej veľkosti. Rýchlo, prehľadne a vždy aktuálne.

UHLOVÉ VÝKYVNÉ JEDNOTKY

KONŠTRUKČNÁ VEĽKOSŤ SW195

► ŠPECIFIKÁCIE PRODUKTOV



► OBSIAHNUTÉ V OBJEME DODÁVKY



2 [kus]
Výkyvné škrtiace spätné ventily
DRV1-4X8



8 [kus]
O-Ring
COR0120150

► ODPORÚČANÉ PRÍSLUŠENSTVO



NAPÁJANIE



DSV1-8
Poistné tlakové ventil



DSV1-8E
Poistné tlakové ventil s rýchlym odvzdušnením



SENZOR



NJ8-E2
induktívny snímač priblíženia - kábel 5 m



MFS02-K-KHC-P1-PNP
Senzor magnetického pola priamy, kábel 5 m



MFS02-S-KHC-P1-PNP
Senzor magnetického pola priamy, kábel 0,3 m - zástrčka M8



PRIPOJENIA/OSTATNÉ



KAG500
Konektor priame kábel 5 m - puzdro M8



KAW500
konektor uhlové kábel 5 m - puzdro M8



S8-G-3
Konektor konfekčne použiteľný priame - zástrčka M8



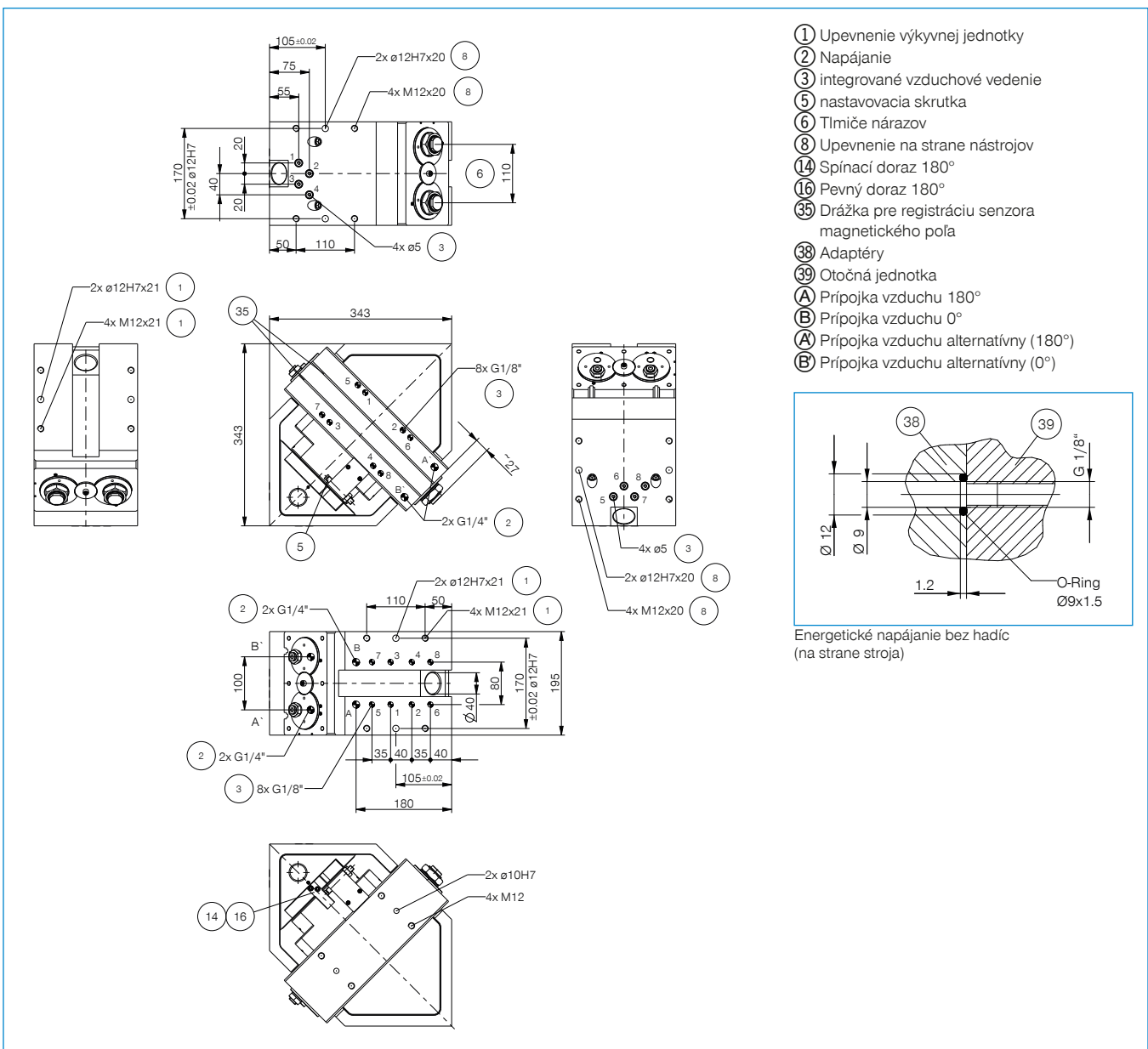
S12-G-3
konektor konfekčne použiteľný priame - zástrčka M12

Objednávacie č.	SW195D8-C
Uhol výkyvu [°]	180
Moment otáčania [Nm]	120
Rotačný čas [s]*	1,1
Priečodný otvor Ø [mm]	40
Pneumatický prenos energie [Počet]	8
Zaťaženie ložiska axiálne [N]	7000
Zaťaženie ložiska radiálne [Nm]	1250
Opakovacia presnosť +/- [°]	0,01
Prevádzkový tlak min. [bar]	3
Prevádzkový tlak max. [bar]	8
Menovitý prevádzkový tlak [bar]	6
Prevádzková teplota min. [°C]	5
Prevádzková teplota max. [°C]	+80
Objem valca na cyklus [cm ³]	1520
Druh krytia potiem IEC 60529	IP64
Hmotnosť [kg]	50

*bez záťaže nastavby

► **Technické údaje**

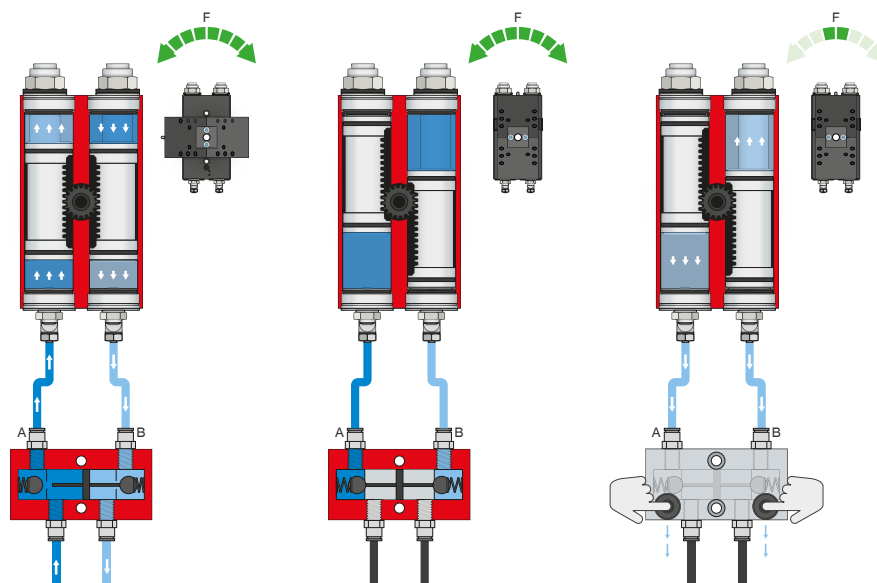
SW195D8-C



UHLOVÉ VÝKYVNÉ JEDNOTKY SÉRIA SW – OPIS FUNKCIE



NAPÁJANIE



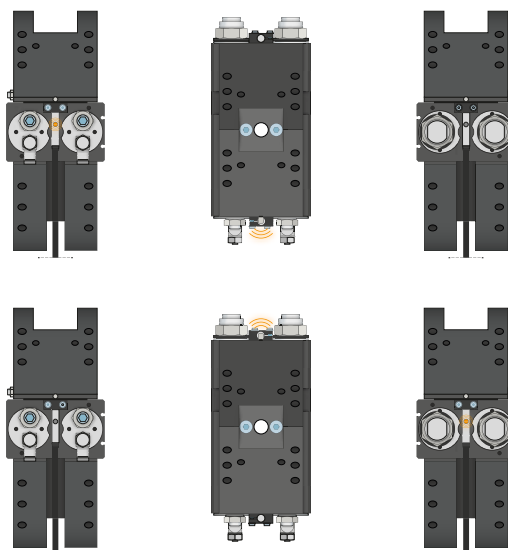
Poistný tlakový ventil – DSV

Zaručuje bezpečné zachovanie sily a polohy pri poklese systémového tlaku

Vďaka integrovanému, odblokovateľnému, dvojitému spätnému ventilu sa zachová systémový tlak otočnej jednotky v prípade núdzového vypnutia. Na zaručenie funkcie musí byť ventil zabudovaný čo najbližšie k prívodu vzduchu otočnej jednotky. Pri variante E sú zabudované dve tlačidlá, pomocou ktorých sa otočná jednotka môže kontrolovane odvzdušniť.



SENZOR



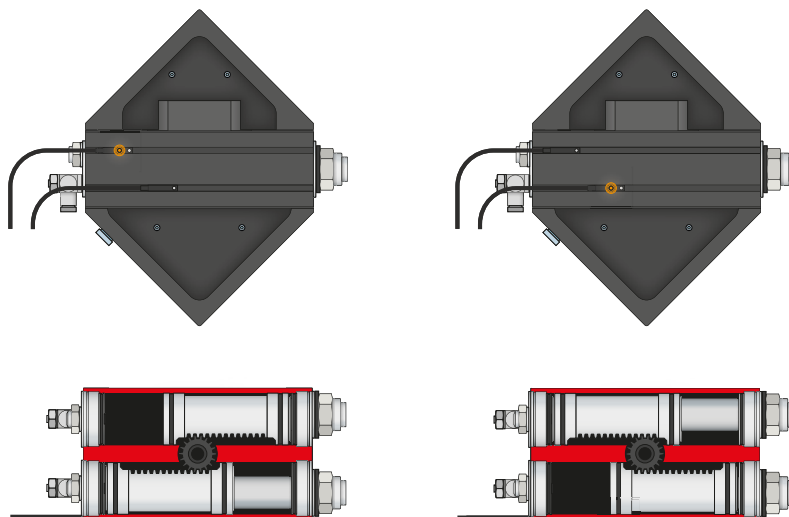
Indukčné senzory – NJ

Senzor sa zavedie až na doraz do zvierkownicy a zafixuje sa. Následne sa robí vyladenie na želanú polohu prostredníctvom nastavenia spínacieho jazýčka. K dispozícii sú senzory vo vyhotoveniach s 5 m káblom s otvoreným prameňom drôtených laniek, s 0,3 m káblom s konektorom, ako aj s priamym konektorovým vývodom.



SENZOR

MFS02



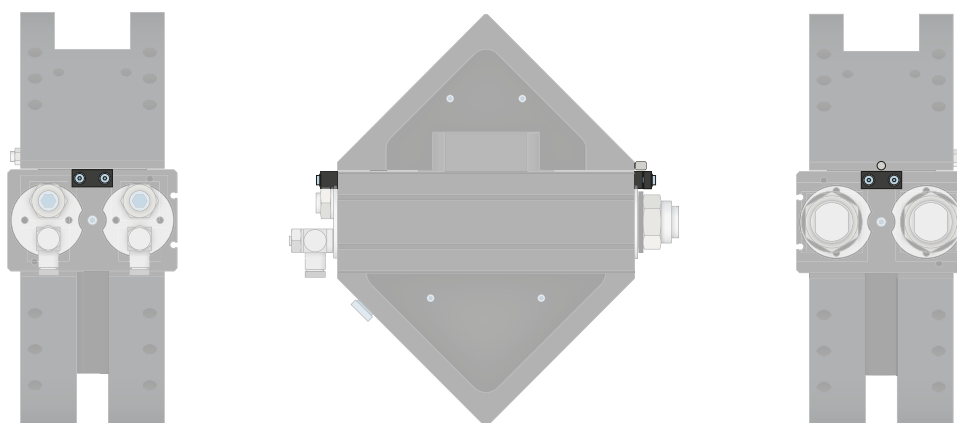
1-bodové senzory magnetického poľa – MFS

Na bezkontaktnú kontrolu polohy piestu

Tieto senzory sú namontované v drážke C chápadla a detekujú magnety pripevnené na pieste otočnej jednotky. Aby sa zabezpečilo nasadenie pri najrôznejších priestorových podmienkach, musia byť k dispozícii senzory v dvoch variantoch. Zatiaľ čo ležatý MFS02, s priamym káblovým vývodom, sa v drážke C otočnej jednotky takmer úplne stratí, stojaci MFS01 sa síce stavia vyššie, má však káblový vývod, ktorý je posunutý o 90°. Tieto varianty existujú vo vyhotoveniach s 5 m káblom s otvoreným prameňom drôtených laniek a s 0,3 m káblom s konektorom.



PRIPOJENIA/OSTATNÉ



Montážna súprava

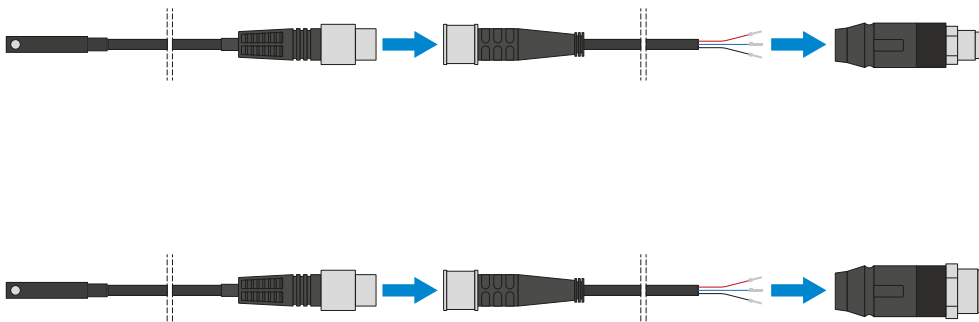
Montážna súprava sa montuje na chápadlo pomocou dodaného upevňovacieho materiálu. Montážna súprava umožňuje kontrolu polôh chápadla prostredníctvom spínača priblíženia.

UHLOVÉ VÝKYVNÉ JEDNOTKY

SÉRIA SW – OPIS FUNKCIE



PRIPOJENIA/OSTATNÉ



Konektor

Na predĺženie a sériové pripojenie pripojovacích vedení pre senzorku

K dispozícii sú káble s dĺžkou 5 m s otvoreným prameňom drôtených laniek. Káble je možné samostatne skrátiť podľa konkrétnych potrieb alebo sa môžu sériovo pripojiť s konektormi vo veľkostiach M8 a M12.