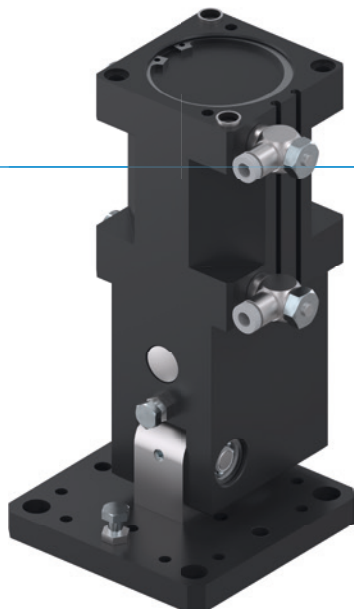


UNITÀ ROTANTI ANGOLARI

SERIE SWM1000

► VANTAGGI DEL PRODOTTO



“Lo Snello”

► Forma ottimizzata

Adattato a un asse a portale, così potete integrare l'unità nel vostro carico macchina risparmiando spazio

► Grande flangia di collegamento

La grande superficie di fissaggio semplifica la vostra struttura e consente un montaggio sicuro degli altri utensili

► Utilizzo continuo senza guasti

La nostra qualità senza compromessi “Made in Germany” vi garantisce fino a 10 milioni di cicli senza manutenzione

► CARATTERISTICHE DELLA SERIE

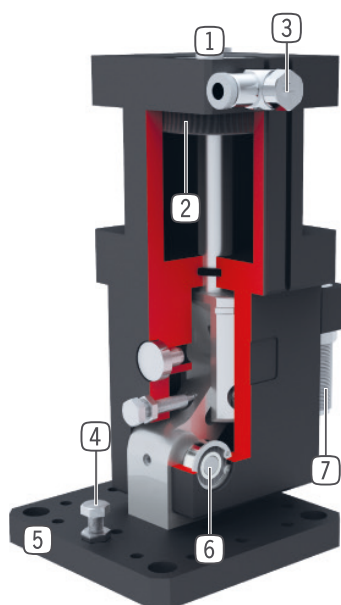
Dimensioni costruttive

SWM10XX

| | |
|---|---|
|  10 milioni di cicli esenti da manutenzione (max.) | ● |
|  IP30 | ● |
|  Sensore magnetico | ● |
|  Decelerazione dei fine corsa Powerstop | ● |
|  2 posizioni effettuabili | ● |



► I VANTAGGI IN DETTAGLIO



- ① **Fissaggio e posizionamento**
- ② **Azionamento**
 - cilindro pneumatico a doppio effetto
- ③ **Valvola di regolazione**
 - per regolare la velocità di rotazione
 - in dotazione
- ④ **Posizione di fine corsa regolabile**
 - +/- 3° fine corsa regolabile
- ⑤ **Flangia di collegamento**
 - per il fissaggio di applicazioni specifiche dell'utilizzatore
- ⑥ **Trasmissione della forza per rotazione a 90°**
 - principio della leva articolata
- ⑦ **Deceleratori idraulici brevettati**
 - decelerazione dei fine corsa regolabile

► DATI TECNICI

| Dimensioni costruttive | Angolo di rotazione | Momento torcente | Peso | Classe IP |
|------------------------|---------------------|------------------|------|-----------|
| | [°] | [Nm] | [kg] | |
| SWM1035 | 90 | 7 - 10 | 1 | IP30 |
| SWM1045 | 90 | 14 - 21 | 1.2 | IP30 |
| SWM1054 | 90 | 29 - 40 | 3.6 | IP30 |
| SWM1063 | 90 | 39 - 64 | 3.5 | IP30 |
| SWM1080 | 90 | 88 - 150 | 5.5 | IP30 |

► ULTERIORI INFORMAZIONI DISPONIBILI ONLINE



Tutte le informazioni con un clic: www.zimmer-group.com. Con il numero d'ordine potete accedere a dati, disegni, modelli 3D e istruzioni per l'uso del prodotto desiderato nella dimensione più adatta per voi. Veloce, semplice e sempre attuale.

UNITÀ ROTANTI ANGOLARI

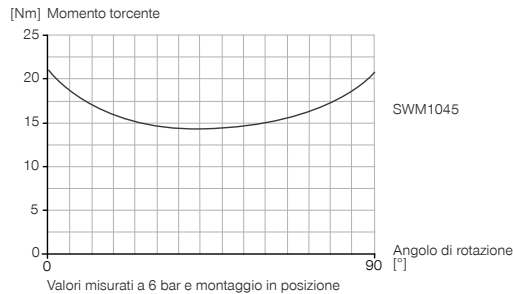
DIMENSIONI COSTRUTTIVE SWM1045

► SPECIFICHE PRODOTTO



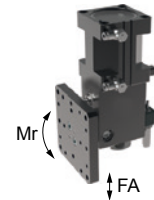
► Momento d'inerzia

Mostra la coppia durante il sollevamento in relazione all'angolo di rotazione.



► Forze e momenti

Indica il carico statico sul cuscinetto.



| | |
|---------|-----|
| Fa [N] | 300 |
| Mr [Nm] | 20 |

► IN DOTAZIONE



2 [pezzo]
Valvole di regolazione
DRVM5X4



2 [pezzo]
Boccole di centraggio
DST40800

► ACCESSORI CONSIGLIATI



ALIMENTAZIONE DI ENERGIA



DSV1-8
Valvola di ritegno



DSV1-8E
Valvola di ritegno con scarico rapido



SENSORISTICA



MFS01-K-KHC-P1-PNP
Sensore magnetico angolato, cavo 5 m



MFS01-S-KHC-P1-PNP
Sensore magnetico angolato, cavo 0,3 m - spina M8



MFS02-K-KHC-P1-PNP
Sensore magnetico lineare, cavo 5 m



MFS02-S-KHC-P1-PNP
Sensore magnetico lineare, cavo 0,3 m - spina M8



COLLEGAMENTI/ALTRO



ANS0047
Battuta esterna



PHE10X10NHDE-A
Deceleratori idraulici industriali PowerStop



KAG500
Connettori a spina lineari cavi 5 m - Presa M8

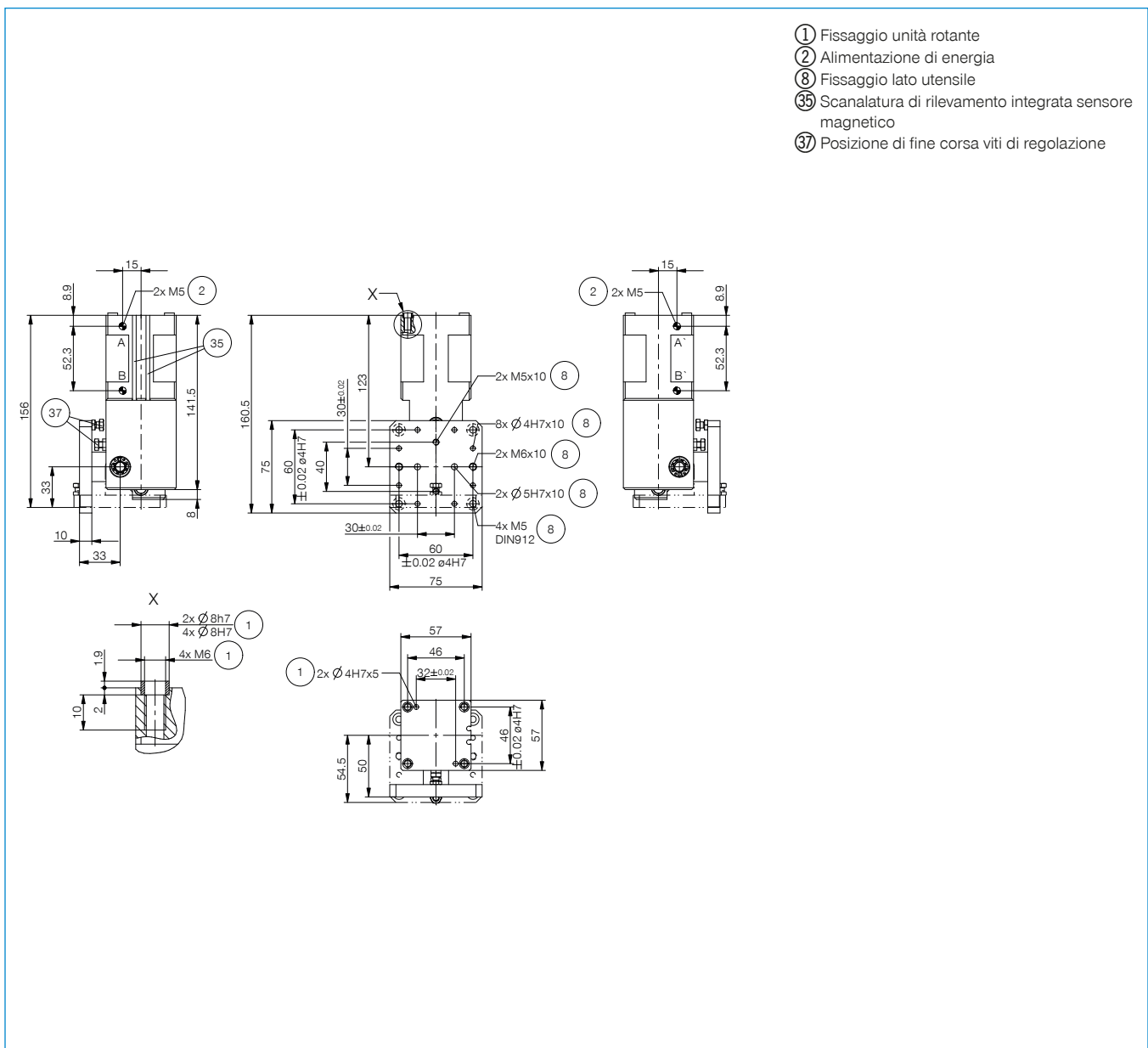


KAW500
Connettori a spina angolari cavi 5 m - Presa M8



S8-G-3
Connettori a spina da collegare lineari - Spine M8

| Numero d'ordine | Dati tecnici |
|---|----------------|
| | SWM1045 |
| Angolo di rotazione [°] | 90 |
| Angolo di rotazione regolabile +/- [°] | 3 |
| Momento torcente 0° [Nm] | 21 |
| Momento torcente 45° [Nm] | 14 |
| Momento torcente 90° [Nm] | 21 |
| Ripetibilità +/- [°] | 0.01 |
| Tempo di rotazione senza carico montato [s] | 0.4 |
| Pressione di esercizio min. [bar] | 3 |
| Pressione di esercizio mass. [bar] | 8 |
| Pressione di esercizio nominale [bar] | 6 |
| Temperatura di esercizio min. [°C] | 5 |
| Temperatura di esercizio mass. [°C] | +80 |
| Volume d'aria per ciclo [cm ³] | 110 |
| Grado di protezione secondo IEC 60529 | IP30 |
| Peso [kg] | 1.2 |



- ① Fissaggio unità rotante
- ② Alimentazione di energia
- ⑧ Fissaggio lato utensile
- ③⑤ Scanalatura di rilevamento integrata sensore magnetico
- ③⑦ Posizione di fine corsa viti di regolazione

