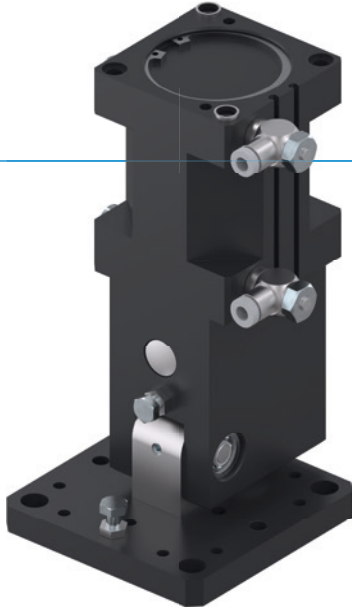


# 각 선회 유닛 시리즈 SWM1000

## ▶ 제품의 장점



### "슬림부"

#### ▶ 최적화된 구조적 형태

포탈 축에 맞게 조정하여, 유닛을 기계 로딩 시 공간 절약 방식으로 통합할 수 있습니다.

#### ▶ 대형 수용 플랜지

큰 면적의 설치면은 구성을 간략화하고 연속 공구의 안전한 연결을 가능하게 합니다.

#### ▶ 고장 없는 연속 사용

유지보수 없이 최대 1천만 사이클을 보장하는 당사의 타협하지 않는 "Made in Germany" 품질

## ▶ 시리즈 특징

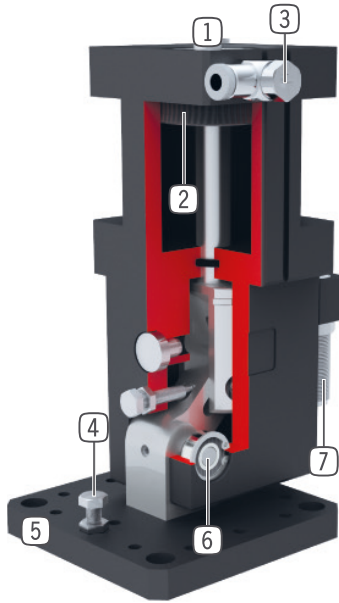
### 설비 크기

#### SWM10XX

 10 Mo	1000만까지 정비가 불필요한 주기(최대)	●
 IP 30	IP30	●
 +	자계 센서	●
	파워스톱 끝 위치 댐핑	●
	2개 위치 위치 설정 가능성	●



## ▶ 용도 명세



- ① 고정 및 위치 설정
- ② 구동
  - 이중 작동 공압 실린더
- ③ 스톱을 나사 이음부
  - 속도 조절을 위함
  - 공급물품에 포함
- ④ 조절 가능한 끝 위치
  - +/- 3° 조절 가능한 끝 위치
- ⑤ 수용 플랜지
  - 고객 맞춤형 애플리케이션 연결을 위함
- ⑥ 힘 전달 90° 선회
  - 너클 조인트 원리
- ⑦ 특허 받은 유압 완충기
  - 조절 가능한 끝 위치 댐핑

## ▶ 기술 데이터

설비 크기	선회각 [°]	토크 [Nm]	무게 [kg]	IP 분류
SWM1035	90	7 - 10	1	IP30
SWM1045	90	14 - 21	1.2	IP30
SWM1054	90	29 - 40	3.6	IP30
SWM1063	90	39 - 64	3.5	IP30
SWM1080	90	88 - 150	5.5	IP30

## ▶ 세부 정보는 온라인으로 사용가능



모든 정보는 한 클릭으로: [www.zimmer-group.com](http://www.zimmer-group.com). 기술 정보모든 정보를 원하시는 제품의 주문번호로 여러분의 설비크기에 해당되는 데이터, 도면, 3-D 모델, 작동설명서를 보실 수 있습니다. 빠르고, 한 눈에 들어오는 최신 정보.

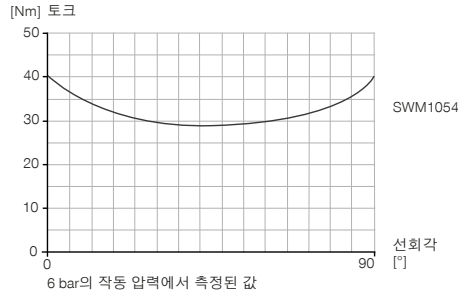
# 각 선회 유닛 설비 크기 SWM1054

## ▶ 제품 규격



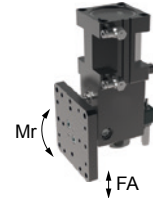
### ▶ 토크 다이어그램

상승 동작 시 선회각에 따라 토크를 표시합니다.



### ▶ 힘 및 모멘트

정적 베어링 하중을 나타냅니다.



Fa [N]	400
Mr [Nm]	30

## ▶ 배송 구성에 포함



2 [조각]  
선회-스로틀 체크 밸브  
DRV1-8X6



2 [조각]  
센터 슬리브  
DST11500

## ▶ 부품 권장



### 에너지 공급



DSV1-8  
압력 보호 밸브



DSV1-8E  
급속 배기 기능이 있는 기본 압력 보호 밸브



### 연결/기타



ANS0048  
장착 세트



PHE12X10NHDE-A  
산업용 댐퍼 PowerStop



KAG500  
직선 케이블 5 m - 소켓 M8 플러그 연결



KAW500  
플러그 연결, 각, 케이블 5 m - 소켓 M8



S8-G-3  
직선 제조 가능한 커넥터 - 플러그 M8



### 센서



MFS01-K-KHC-P1-PNP  
자기장 센서 앵글, 케이블 5m



MFS01-S-KHC-P1-PNP  
자기장 센서 앵글, 케이블 0.3m-커넥터 M8



MFS02-K-KHC-P1-PNP  
자기장 센서 직선, 케이블 5m



MFS02-S-KHC-P1-PNP  
자기장 센서 직선, 케이블 0.3m-커넥터 M8

주문번호	기술 데이터
SWM1054	
선회각 [°]	90
선회각 조절 가능 +/- [°]	3
토크 0° [Nm]	40
토크 45° [Nm]	29
토크 90° [Nm]	40
반복정밀도 +/- [°]	0.01
설치 하중이 없는 선회 시간 [s]	0.5
최소 작동 압력 [bar]	3
최대 작동 압력 [bar]	8
정격 작동 압력 [bar]	6
최소 작동 온도 [°C]	5
최대 작동 온도 [°C]	+80
사이클 당 실린더 부피 [cm³]	215
IEC 60529 준거 보호방식	IP30
무게 [kg]	3.6

