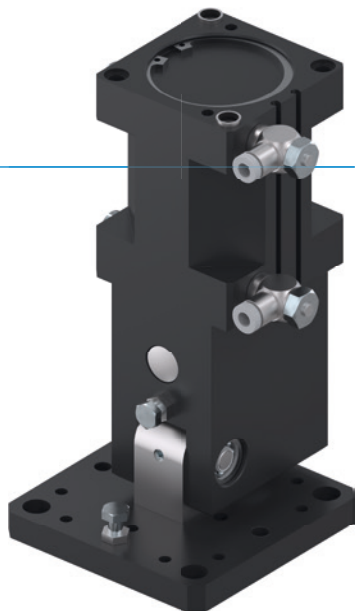


UNITÀ ROTANTI ANGOLARI

SERIE SWM1000

► VANTAGGI DEL PRODOTTO



“Lo Snello”

► Forma ottimizzata

Adattato a un asse a portale, così potete integrare l'unità nel vostro carico macchina risparmiando spazio

► Grande flangia di collegamento

La grande superficie di fissaggio semplifica la vostra struttura e consente un montaggio sicuro degli altri utensili

► Utilizzo continuo senza guasti

La nostra qualità senza compromessi “Made in Germany” vi garantisce fino a 10 milioni di cicli senza manutenzione

► CARATTERISTICHE DELLA SERIE

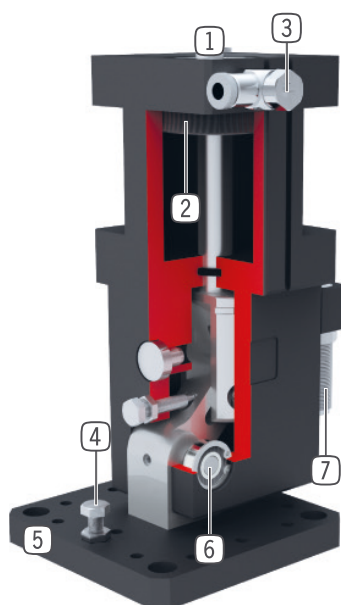
Dimensioni costruttive

SWM10XX

 10 milioni di cicli esenti da manutenzione (max.)	●
 IP30	●
 Sensore magnetico	●
 Decelerazione dei fine corsa Powerstop	●
 2 posizioni effettuabili	●



► I VANTAGGI IN DETTAGLIO



- ① **Fissaggio e posizionamento**
- ② **Azionamento**
 - cilindro pneumatico a doppio effetto
- ③ **Valvola di regolazione**
 - per regolare la velocità di rotazione
 - in dotazione
- ④ **Posizione di fine corsa regolabile**
 - +/- 3° fine corsa regolabile
- ⑤ **Flangia di collegamento**
 - per il fissaggio di applicazioni specifiche dell'utilizzatore
- ⑥ **Trasmissione della forza per rotazione a 90°**
 - principio della leva articolata
- ⑦ **Deceleratori idraulici brevettati**
 - decelerazione dei fine corsa regolabile

► DATI TECNICI

Dimensioni costruttive	Angolo di rotazione	Momento torcente	Peso	Classe IP
	[°]	[Nm]	[kg]	
SWM1035	90	7 - 10	1	IP30
SWM1045	90	14 - 21	1.2	IP30
SWM1054	90	29 - 40	3.6	IP30
SWM1063	90	39 - 64	3.5	IP30
SWM1080	90	88 - 150	5.5	IP30

► ULTERIORI INFORMAZIONI DISPONIBILI ONLINE



Tutte le informazioni con un clic: www.zimmer-group.com. Con il numero d'ordine potete accedere a dati, disegni, modelli 3D e istruzioni per l'uso del prodotto desiderato nella dimensione più adatta per voi. Veloce, semplice e sempre attuale.

UNITÀ ROTANTI ANGOLARI

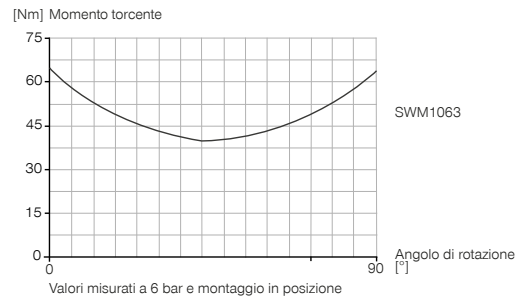
DIMENSIONI COSTRUTTIVE SWM1063

► SPECIFICHE PRODOTTO



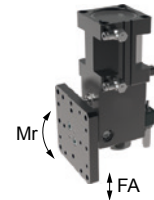
► Momento d'inerzia

Mostra la coppia durante il sollevamento in relazione all'angolo di rotazione.



► Forze e momenti

Indica il carico statico sul cuscinetto.



Fa [N]	500
Mr [Nm]	45

► IN DOTAZIONE



2 [pezzo]
Valvole di regolazione
DRV1-8X6



2 [pezzo]
Boccole di centraggio
DST42000

► ACCESSORI CONSIGLIATI



ALIMENTAZIONE DI ENERGIA



DSV1-8
Valvola di ritegno



DSV1-8E
Valvola di ritegno con scarico rapido



SENSORISTICA



MFS01-K-KHC-P1-PNP
Sensore magnetico angolato, cavo 5 m



MFS01-S-KHC-P1-PNP
Sensore magnetico angolato, cavo 0,3 m - spina M8



MFS02-K-KHC-P1-PNP
Sensore magnetico lineare, cavo 5 m



MFS02-S-KHC-P1-PNP
Sensore magnetico lineare, cavo 0,3 m - spina M8



COLLEGAMENTI/ALTRO



ANS0049
Battuta esterna



PHE14X10NHDE-A
Deceleratori idraulici industriali PowerStop



KAG500
Connettori a spina lineari cavi 5 m - Presa M8



KAW500
Connettori a spina angolari cavi 5 m - Presa M8



S8-G-3
Connettori a spina da collegare lineari - Spine M8

► **Dati tecnici**

Numero d'ordine	SWM1063
Angolo di rotazione [°]	90
Angolo di rotazione regolabile +/- [°]	3
Momento torcente 0° [Nm]	64
Momento torcente 45° [Nm]	39
Momento torcente 90° [Nm]	64
Ripetibilità +/- [°]	0.01
Tempo di rotazione senza carico montato [s]	0.6
Pressione di esercizio min. [bar]	3
Pressione di esercizio mass. [bar]	8
Pressione di esercizio nominale [bar]	6
Temperatura di esercizio min. [°C]	5
Temperatura di esercizio mass. [°C]	+80
Volume d'aria per ciclo [cm ³]	340
Grado di protezione secondo IEC 60529	IP30
Peso [kg]	3.5

- ① Fissaggio unità rotante
- ② Alimentazione di energia
- ⑧ Fissaggio lato utensile
- ③ Scanalatura di rilevamento integrata sensore magnetico
- ⑦ Posizione di fine corsa viti di regolazione

